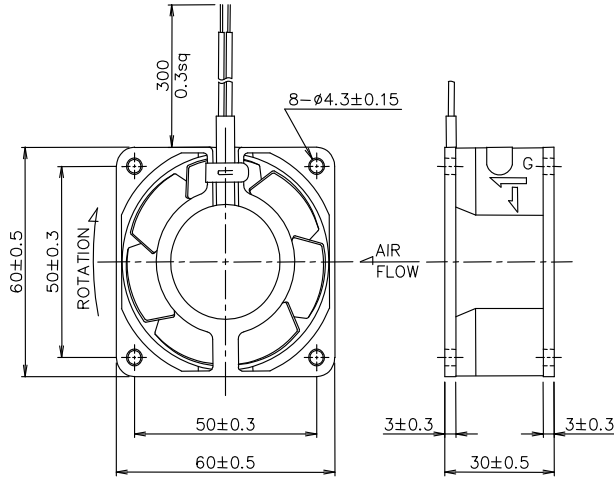


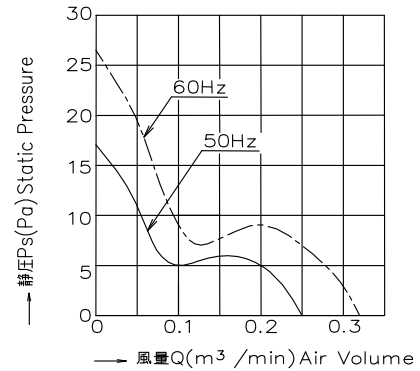


# ＜軸流ファン＞小型金属羽根タイプ T60Bシリーズ(□60X30t)

## ■外形寸法



## ■風量－静圧特性



## ■仕様

型式 Model	電圧 Va.c.	周波数 Hz	入力 W		電流 A		回転速度 r/min		最大風量 m3/min		最大静圧 Pa		騒音 dB(A)		質量 kg
			50Hz	60Hz	50Hz	60Hz	50Hz	60Hz	50Hz	60Hz	50Hz	60Hz			
リード線型															
UT60B	100	50/60	7	6	0.10	0.08	2450	3000	0.25	0.3	17	26	22	27	0.2
UT61B	115	50/60	7.5	6	0.09	0.07									
UT62B	120	50/60	8.5	7	0.09	0.08									
T65B	200	50/60	9	7.5	0.06	0.05									

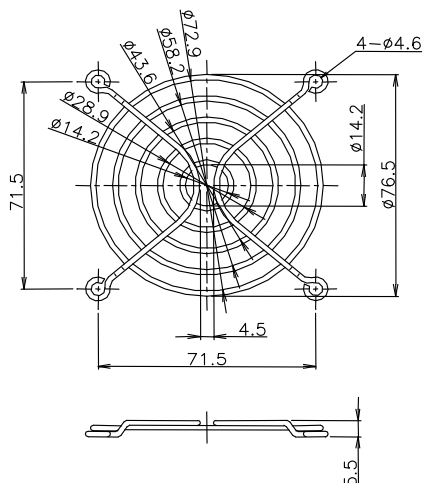
## ■性能

項目	仕様	
モータ形式	単相クマトリコイル誘導電動機(2極、開放型)	
絶縁階級	UL,CSA規格:A種絶縁、国内規格:E種絶縁	
絶縁抵抗	100MΩ以上(DC500Vメガ) 電源接続部一括と非充電金	
絶縁耐圧	AC1500V、1分間、漏れ電流1.0mA 電源接続部一括と非充電金属部間 常湿時	
使用温度範囲	温度:-10~+70℃ 湿度:RH85%以下	
保存温度範囲	温度:-40~+85℃ 湿度:RH20~85%以下	
モータ保護方式	インピーダンスプロテクト(定格電圧で360時間拘束しても焼損しません)	
材質	フレーム	アルミダイキャスト(ADC-12) Z: 黒色半艶塗装
	羽根	SPCC、黒色半艶塗装
軸受け	精密ボールベアリング、693ZZ	

## ■オプション

### フィンガード(60角用)

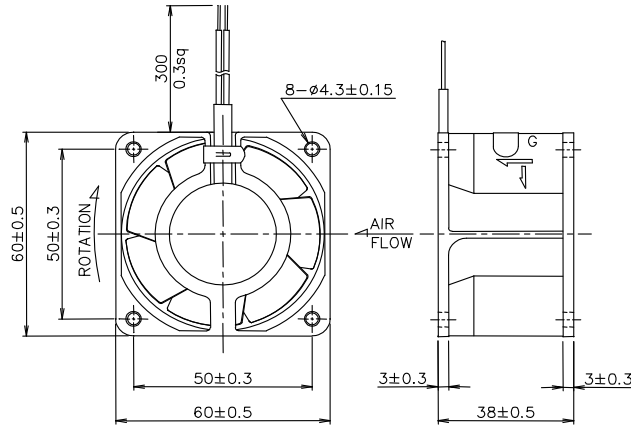
型式
RG60-4



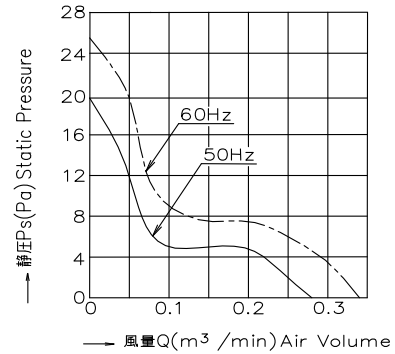


# ＜軸流ファン＞小型金属羽根タイプ T60Cシリーズ(□60X38t)

## ■外形寸法



## ■風量－静圧特性



## ■仕様

型式 Model	電圧 Vac.	周波数 Hz		入力 W		電流 A		回転速度 r/min		最大風量 m³/min		最大静圧 Pa		騒音 dB(A)		質量 kg
		50Hz	60Hz	50Hz	60Hz	50Hz	60Hz	50Hz	60Hz	50Hz	60Hz	50Hz	60Hz			
リード線型																
UT60C	100	50/60		5	4.5	0.07	0.06	2600	3100	0.28	0.34	19	25	25	26	0.25
UT61C	115	50/60		6.2	5.3	0.07	0.06									
UT62C	120	50/60		6.5	5.5	0.07	0.06									
T65C	200	50/60		6.5	5.5	0.05	0.04									

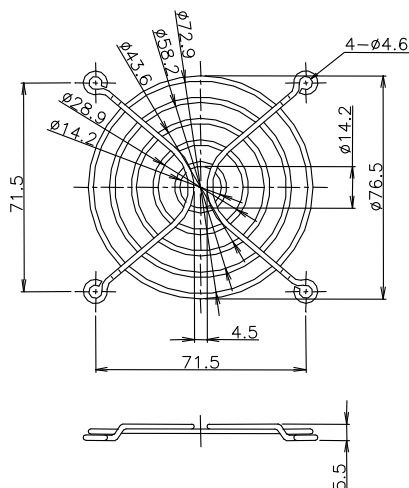
## ■性能

項目	仕様	
モータ形式	単相クマトリコイル誘導電動機(2極、開放型)	
絶縁階級	UL, CSA規格: A種絶縁、国内規格: E種絶縁	
絶縁抵抗	100MΩ以上 (DC500Vメガ) 電源接続部一括と非充電電金	
絶縁耐圧	AC1500V、1分間、漏れ電流1.0mA 電源接続部一括と非充電電金属部間 常湿時	
使用温度範囲	温度: -10~+70℃ 湿度: RH85%以下	
保存温度範囲	温度: -40~+85℃ 湿度: RH20~85%以下	
モータ保護方式	インピーダンスプロテクト(定格電圧で360時間拘束しても焼損しません)	
材質	フレーム	アルミダイキャスト(ADC-12) Z: 黒色半艶塗装
	羽根	SPCC、黒色半艶塗装
軸受け	精密ボールベアリング、693ZZ	

## ■オプション

### フィンガーガード(60角用)

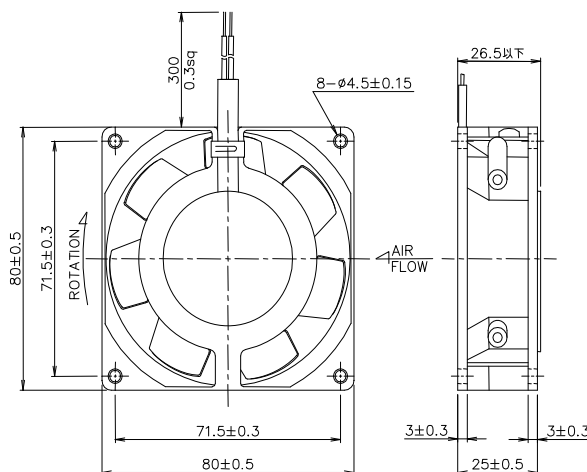
型式
RG60-4



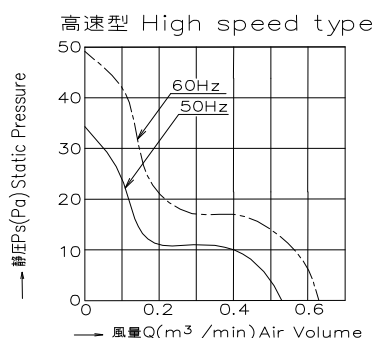


# ＜軸流ファン＞小型金属羽根タイプ T820Aシリーズ(□80X25t)

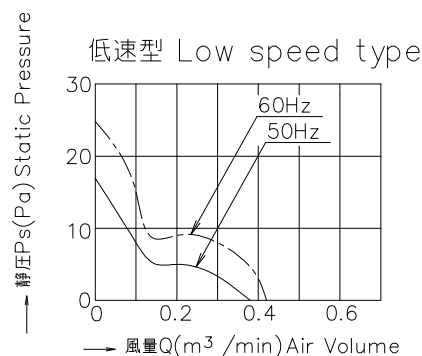
## ■外形寸法 ＜リード線タイプ＞



## ■風量－静圧特性 ＜高速型＞



## ■風量－静圧特性 ＜低速型＞



## ■仕様

型式	電圧	周波数	入力		電流		回転速度		最大風量		最大静圧		騒音	質量
Model	V.a.c.	Hz	W		A		r/min	m <sup>3</sup> /min		Pa		dB(A)	kg	
<b>高 速 型</b>														
リード線型			50Hz	60Hz	50Hz	60Hz	50Hz	60Hz	50Hz	60Hz	50Hz	60Hz	50Hz	60Hz
UT820A	100	50/60	13	11	0.18	0.15	2500	3000	0.5	0.6	34	49	33	36
UT821A	115	50/60			0.15	0.13								
UT822A	120	50/60			0.15	0.13								
UT825A	200	50/60			0.09	0.08								
UT826A	220	50/60			0.07	0.06								
<b>低 速 型</b>														
リード線型			50Hz	60Hz	50Hz	60Hz	50Hz	60Hz	50Hz	60Hz	50Hz	60Hz	50Hz	60Hz
UT830A	100	50/60	8	7	0.11	0.10	1600	1700	0.4	0.4	16	23	26	28
UT831A	115	50/60			0.09	0.08								
UT832A	120	50/60			0.09	0.08								
UT835A	200	50/60			8.5	7.5								
UT836A	220	50/60	8	7	0.05	0.05								

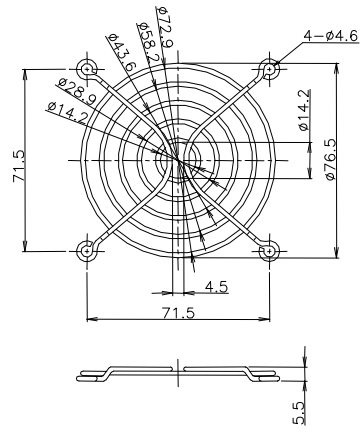
## ■性能

項目	仕様	
モータ形式	単相クマトリコイル誘導電動機(2極、開放型)	
絶縁階級	UL規格:A種絶縁、国内規格:E種絶縁	
絶縁抵抗	100MΩ以上(DC500Vメガ)電源接続部一括と非充電金属部間 常温常湿時	
絶縁耐圧	AC1500V、1分間、漏れ電流1.0mA 電源接続部一括と非充電金属部間 常温時	
使用温度範囲	温度:-10~+70℃ 湿度:RH85%以下	
保存温度範囲	温度:-40~+85℃ 湿度:RH20~85%以下	
モータ保護方式	インピーダンスプロテクト(定格電圧で360時間拘束しても焼損しません)	
材質	フレーム	アルミダイキャスト(ADC-12) Z: 黒色半艶塗装
	羽根	SPCC、黒色半艶塗装
軸受け	精密ボールベアリング、694ZZ	

■オプション

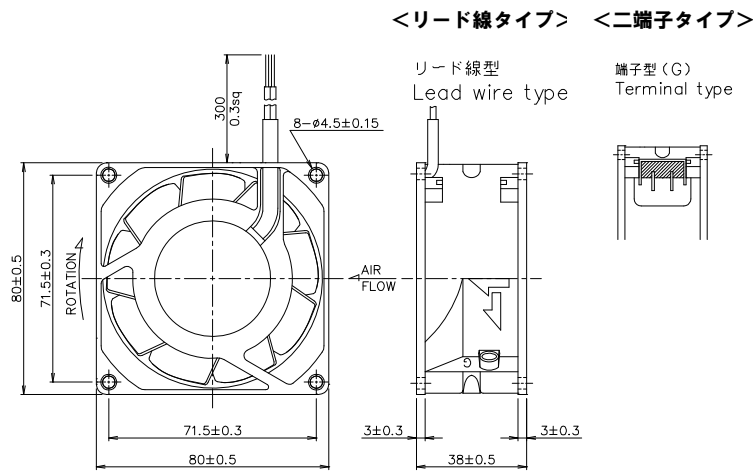
フィンガーガード(80角用)

型式
RG80-5

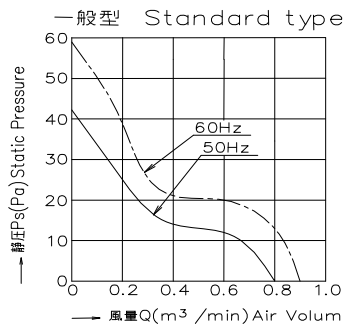


# ＜軸流ファン＞小型金属羽根タイプ T(M)850Cシリーズ(□80X38t)

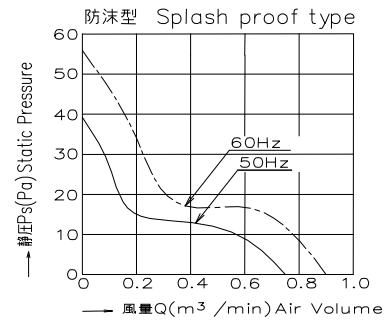
## ■外形寸法



## ■風量－静圧特性



## ■風量－静圧特性 ＜防沫型＞



## ■仕様

型式	電圧	周波数	入力	電流	回転速度	最大風量	最大静圧	騒音	質量
Model	V.a.c.	Hz	W	A	r/min	m <sup>3</sup> /min	Pa	dB(A)	kg
<b>高速型</b>									
リード線型	二端子型		50Hz 60Hz	50Hz 60Hz	50Hz 60Hz	50Hz 60Hz	50Hz 60Hz	50Hz 60Hz	
UT850C	UT850CG	100	50/60	0.18 0.16	2800 3300	0.8 0.9	42 58	37 40	0.5
UT851C	UT851CG	115	50/60	0.16 0.14					
UT852C	UT852CG	120	50/60	0.15 0.13					
UT855C	UT855CG	200	50/60	0.09 0.08					
UT856C	UT856CG	220	50/60	0.08 0.08					
UT857C	UT857CG	230	50/60	0.08 0.07					
<b>防沫型</b>									
リード線型			50Hz 60Hz	50Hz 60Hz	50Hz 60Hz	50Hz 60Hz	50Hz 60Hz	50Hz 60Hz	
TM850C		100	50/60	0.25 0.20	2750 3300	0.8 0.9	39 55	37 40	0.50
TM851C		115	50/60	0.22 0.18					
TM852C		120	50/60	0.20 0.16					
TM855C		200	50/60	0.12 0.10					
TM856C		220	50/60	0.18 0.14					
TM857C		230	50/60	0.10 0.13					

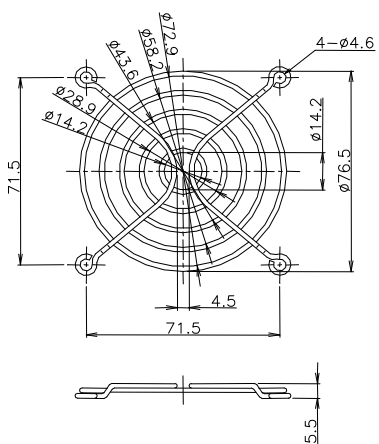
## ■性能

項目	仕様
モータ形式	単相クマトリコイル誘導電動機(2極、開放型)
絶縁階級	UL規格:A種絶縁、国内規格:E種絶縁
絶縁抵抗	100MΩ以上(DC500Vメガ) 電源接続部一括と非充電金属部間 常温常湿時
絶縁耐圧	AC1500V、1分間、漏れ電流1.0mA 電源接続部一括と非充電金属部間 常温時
使用温度範囲	温度:-10~+70℃ 湿度:RH85%以下(防沫型は-40℃~+70℃ 湿度:RH95%以下)
保存温度範囲	温度:-40~+85℃ 湿度:RH20~85%以下
モータ保護方式	インピーダンスプロテクト(定格電圧で360時間拘束しても焼損しません)
材質	フレーム アルミダイキャスト(ADC-12) Z:黒色半艶塗装
	羽根 SPCC、黒色半艶塗装
軸受け	精密ボールベアリング、694ZZ

■オプション

フィンガーガード(80角用)

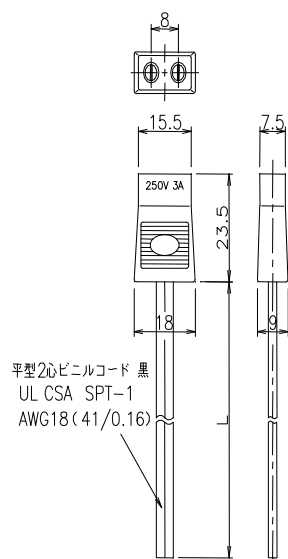
型式
RG80-5



プラグコード(UL対応品)

型式	コード長
二端子	L(mm)
T-40-01	1000
T-40-03	2000
T-40-05	2500
T-40-07	3000

\*許容温度60°C

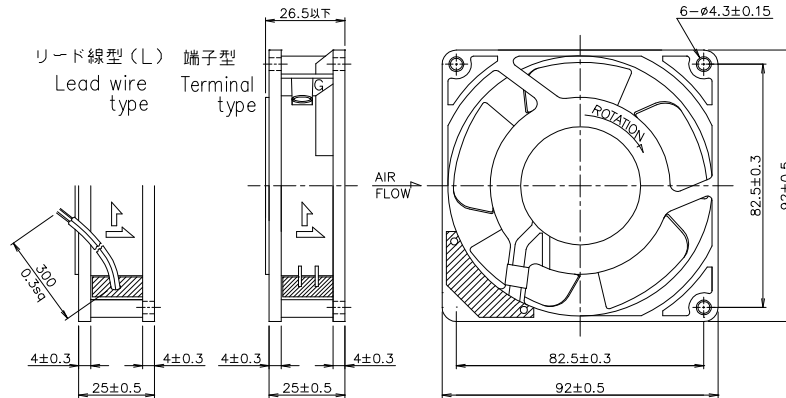




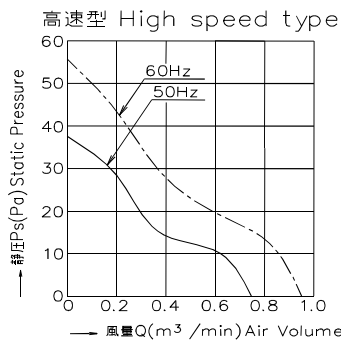
# ＜軸流ファン＞小型金属羽根タイプ T390Aシリーズ(□92X25t)

## ■外形寸法

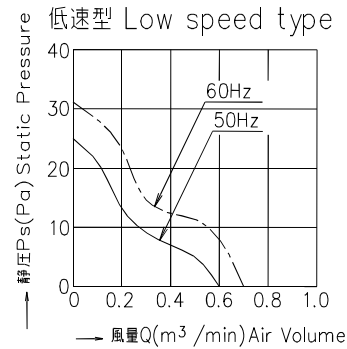
＜リード線タイプ＞ ＜二端子タイプ＞



## ■風量－静圧特性 ＜高速型＞



## ■風量－静圧特性 ＜低速型＞



## ■仕様

型式	電圧	周波数	入力		電流		回転速度		最大風量		最大静圧		騒音		質量	
Model	V.a.c.	Hz	W		A		r/min		m3/min		Pa		dB(A)		kg	
<b>高 速 型</b>																
二端子型	リード線型		50Hz	60Hz	50Hz	60Hz	50Hz	60Hz	50Hz	60Hz	50Hz	60Hz	50Hz	60Hz		
UT390A	UTL390A	100	50/60		0.17	0.15										
UT391A	UTL391A	115	50/60		0.14	0.13										
UT392A	UTL392A	120	50/60	13	11	0.13	0.12	2550	3050	0.75	0.95	37	55	31	34	0.4
UT395A	UTL395A	200	50/60		0.08	0.07										
UT396A	UTL396A	220	50/60		0.07	0.06										
<b>低 速 型</b>																
二端子型	リード線型		50Hz	60Hz	50Hz	60Hz	50Hz	60Hz	50Hz	60Hz	50Hz	60Hz	50Hz	60Hz		
UT380A	UTL380A	100	50/60		0.13	0.11										
UT381A	UTL381A	115	50/60	9.5	8.2	0.10	0.09									
UT382A	UTL382A	120	50/60		0.10	0.09	1700	2000	0.6	0.7	24	31	29	30	0.4	
UT385A	UTL385A	200	50/60	11.5	10	0.08	0.07									

## ■性能

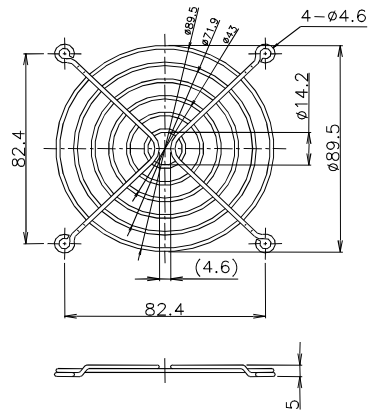
項目	仕 様	
モータ形式	単相クマトリコイル誘導電動機(2極、開放型)	
絶縁階級	UL規格:A種絶縁、国内規格:E種絶縁	
絶縁抵抗	100MΩ以上(DC500Vメガ)電源接続部一括と非充電金属部間 常温常湿時	
絶縁耐圧	AC1500V、1分間、漏れ電流1.0mA 電源接続部一括と非充電金属部間 常湿時	
使用温度範囲	温度:-10~+70℃ 湿度:RH85%以下	
保存温度範囲	温度:-40~+85℃ 湿度:RH20~85%以下	
モータ保護方式	インピーダンスプロテクト(定格電圧で360時間拘束しても焼損しません)	
材質	フレーム	アルミダイキャスト(ADC-12) Z: 黒色半艶塗装
	羽根	SPCC、黒色半艶塗装
軸受け	精密ボールベアリング、694ZZ	



■オプション

フィンガーガード(92角用)

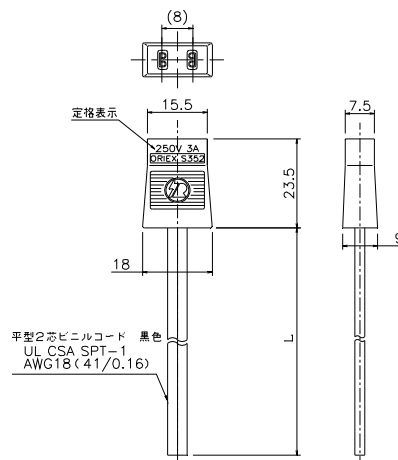
型式
RG92-6



プラグコード(UL対応品)

型式	コード長
二端子	L(mm)
RP-40-01	1000
RP-40-03	2000
RP-40-07	3000

\*許容温度60°C



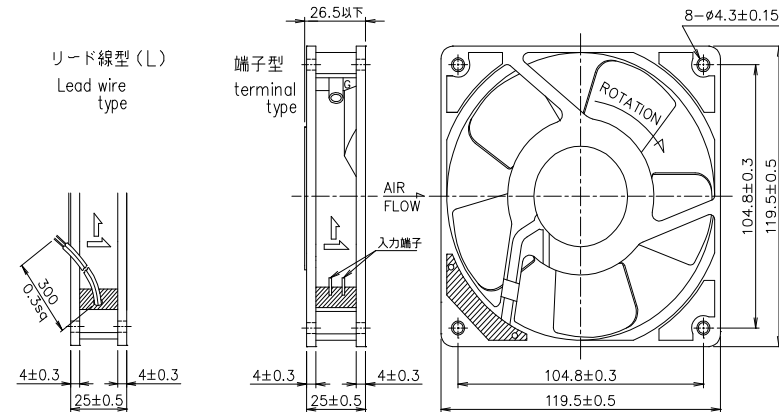


# ＜軸流ファン＞小型金属羽根タイプ TE420Aシリーズ(□120X25t)

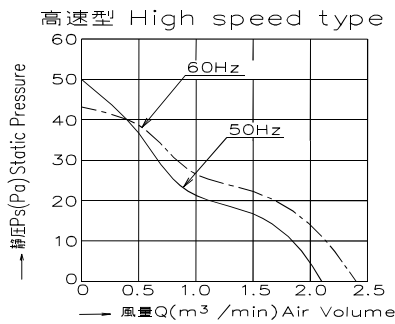
## ■外形寸法

＜リード線タイプ＞

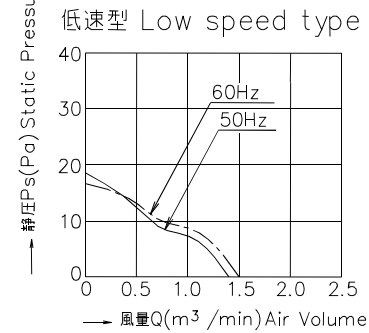
＜二端子タイプ＞



## ■風量－静圧特性 ＜高速型＞



## ■風量－静圧特性 ＜低速型＞



## ■仕様

型式	電圧	周波数	入力		電流		回転速度		最大風量		最大静圧		騒音	質量		
Model	V.a.c.	Hz	W		A		r/min		m <sup>3</sup> /min		Pa		dB(A)	kg		
<b>高 速 型</b>																
二端子型	リード線型		50Hz	60Hz	50Hz	60Hz	50Hz	60Hz	50Hz	60Hz	50Hz	60Hz	50Hz	60Hz		
UTE420A	UTLE420A	100	50/60	15	13	0.20	0.17	2500	2900	2.1	2.4	50	43	39	42	0.5
UTE421A	TLE421A	115	50/60	15	14	0.17	0.15									
UTE422A	TLE422A	120	50/60	15	13	0.16	0.14									
UTE425A	TLE425A	200	50/60	15	14	0.10	0.09									
UTE426A	TLE426A	220	50/60			0.10	0.08									
UTE427A	TLE427A	230	50/60			0.09	0.08									
<b>低 速 型</b>																
二端子型	リード線型		50Hz	60Hz	50Hz	60Hz	50Hz	60Hz	50Hz	60Hz	50Hz	60Hz	50Hz	60Hz		
UTE430A	TLE430A	100	50/60	11	10	0.14	0.12	1650	1700	1.4	1.5	18	16	29	31	0.5
UTE431A	TLE431A	115	50/60			0.13	0.11									
UTE432A	TLE432A	120	50/60			0.11	0.10									
UTE435A	TLE435A	200	50/60	13	11	0.08	0.07									
UTE436A	TLE436A	220	50/60			0.07	0.06									
UTE437A	TLE437A	230	50/60			0.07	0.06									

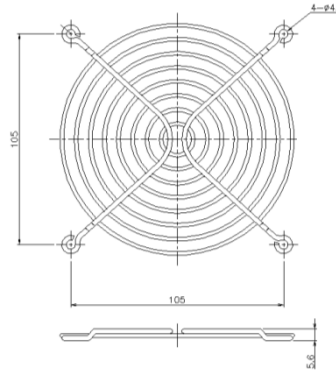
## ■性能

項目	仕 様	
モータ形式	単相クマトリコイル誘導電動機(2極、開放型)	
絶縁階級	UL規格:A種絶縁、国内規格:E種絶縁	
絶縁抵抗	100MΩ以上(DC500Vメガ)電源接続部一括と非充電金属部間 常温常湿時	
絶縁耐圧	AC1500V、1分間、漏れ電流1.0mA 電源接続部一括と非充電金属部間 常湿時	
使用温度範囲	温度:-10~+70°C 湿度:RH85%以下	
保存温度範囲	温度:-40~+85°C 湿度:RH20~85%以下	
モータ保護方式	インピーダンスプロテクト(定格電圧で360時間拘束しても焼損しません)	
材質	フレーム	アルミダイキャスト(ADC-12) Z:黒色半艶塗装
	羽根	SPCC、黒色半艶塗装
軸受け	精密ボールベアリング、694ZZ	

■オプション

フィンガーガード(120角用)

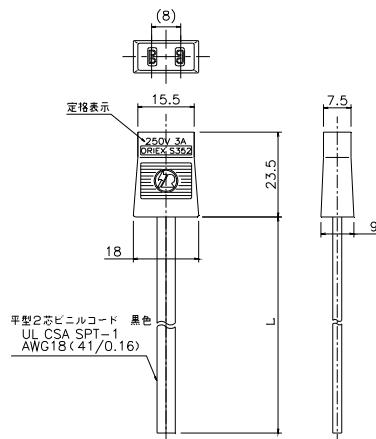
型式
RG120-8A



プラグコード(UL対応品)

型式	コード長
二端子	L(mm)
RP-40-01	1000
RP-40-03	2000
RP-40-07	3000

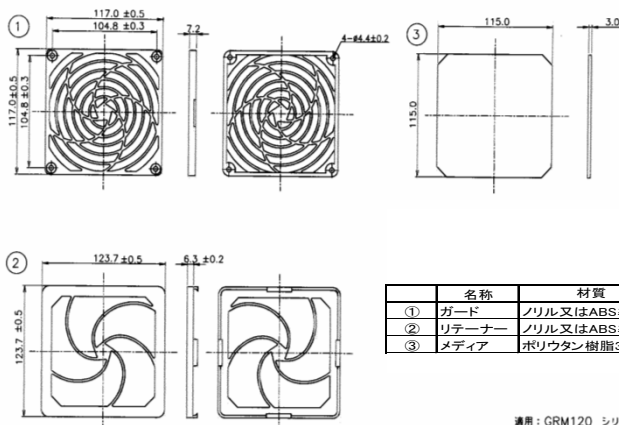
\*許容温度60°C



平型2芯ビニルコード 黒色  
UL CSA SPT-1  
AWG18 (41/0.16)

フィルタ(120角用)

型式
GRM120-30



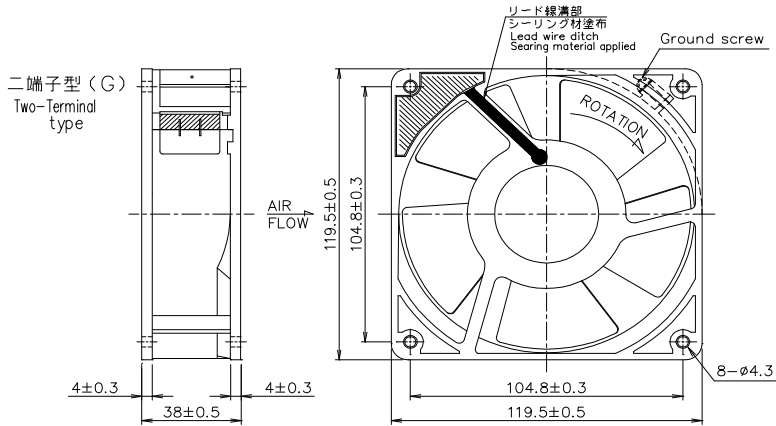
名称	材質
① ガード	ポリル又はABS準備
② リテーナー	ポリル又はABS準備
③ メディア	ポリウタン樹脂30PPI

適用: GRM120 シリーズ

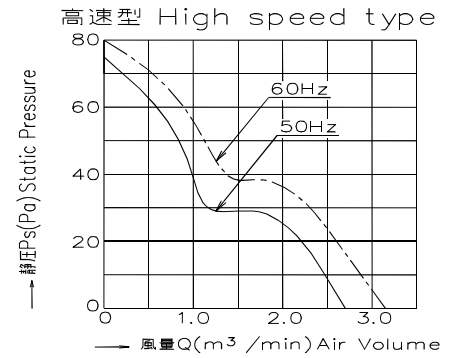


# ＜軸流ファン＞小型金属羽根タイプ R120Cシリーズ(□120X38t)

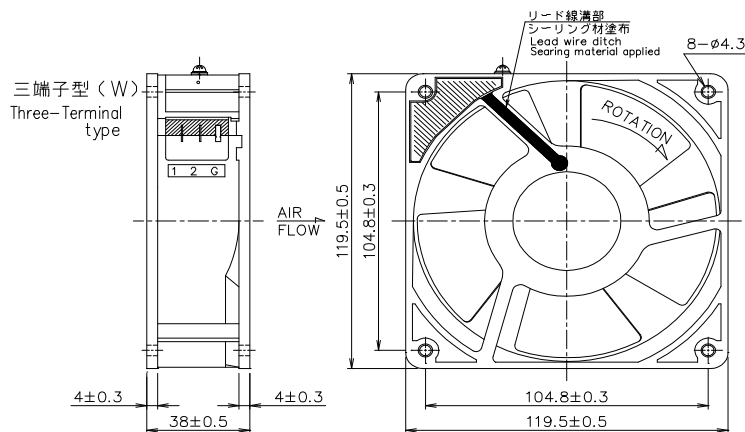
## ■外形寸法 ＜二端子タイプ＞



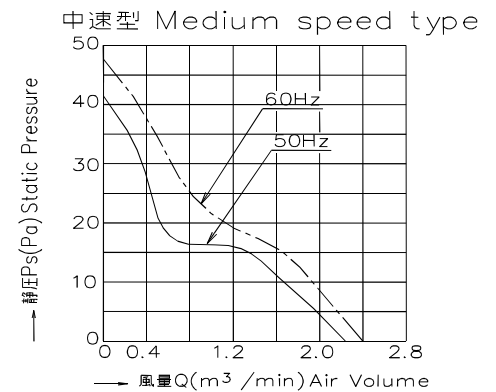
## ■風量-静圧特性 ＜高速型＞



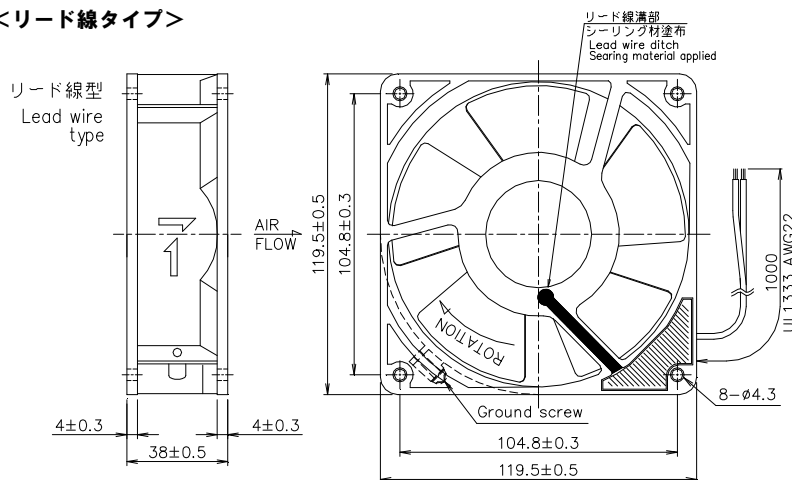
## ■外形寸法 ＜三端子タイプ＞



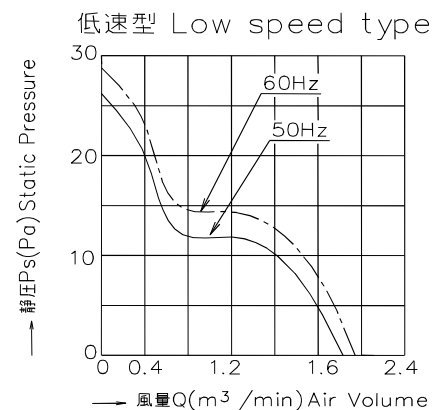
## ■風量-静圧特性 ＜中速型＞



## ■外形寸法 ＜リード線タイプ＞



## ■風量-静圧特性 ＜低速型＞



■仕様

型式		電圧	周波数	入力	電流	回転速度	最大風量	最大静圧	騒音	質量							
Model		Va.c.	Hz	W	A	r/min	m3/min	Pa	dB(A)	kg							
高 速 型																	
二端子型	三端子型	リード線型		50Hz	60Hz	50Hz	60Hz	50Hz	60Hz	50Hz	60Hz	50Hz	60Hz	50Hz	60Hz		
R120CG	R120CW	R120C[C01]	100	50/60	22.0	20.0	0.350	0.280	2550	2900	2.70	3.15	75.0	80.0	42	46	0.65
R121CG	R121CW	R121C[C01]	115	50/60			0.300	0.240									
R122CG	R122CW	R122C[C01]	100~120	50/60			0.290	0.230									
R125CG	R125CW	R125C[C01]	200	50/60			0.170	0.135									
R126CG	R126CW	R126C[C01]	220	50/60			0.160	0.120									
R127CG	R127CW	R127C[C01]	200~230	50/60			0.145	0.115									
中 速 型																	
二端子型	三端子型	リード線型		50Hz	60Hz	50Hz	60Hz	50Hz	60Hz	50Hz	60Hz	50Hz	60Hz	50Hz	60Hz		
R120CMG	R120CMW	R120CM[C01]	100	50/60	22.0	18.0	0.350	0.250	1900	2200	2.20	2.40	41.0	47.0	36	38	0.65
R121CMG	R121CMW	R121CM[C01]	115	50/60			0.270	0.210									
R122CMG	R122CMW	R122CM[C01]	100~120	50/60			0.260	0.210									
R125CMG	R125CMW	R125CM[C01]	200	50/60			0.170	0.130									
R126CMG	R126CMW	R126CM[C01]	220	50/60			0.140	0.110									
R127CMG	R127CMW	R127CM[C01]	200~230	50/60			0.170	0.130									
低 速 型																	
二端子型	三端子型	リード線型		50Hz	60Hz	50Hz	60Hz	50Hz	60Hz	50Hz	60Hz	50Hz	60Hz	50Hz	60Hz		
R120CL	R120CLW	R120CL[C01]	100	50/60	19.5	16.0	0.300	0.250	1600	1900	1.70	2.00	28.3	35.5	29	34	0.65
R121CL	R121CLW	R121CL[C01]	115	50/60			0.260	0.210									
R122CL	R122CLW	R122CL[C01]	100~120	50/60			0.250	0.200									
R125CL	R125CLW	R125CL[C01]	200	50/60			0.150	0.115									
R126CL	R126CLW	R126CL[C01]	220	50/60			0.130	0.100									
R127CL	R127CLW	R127CL[C01]	200~230	50/60			0.130	0.100									

※R120Gシリーズのリード線型は1000mmになります。

■性能

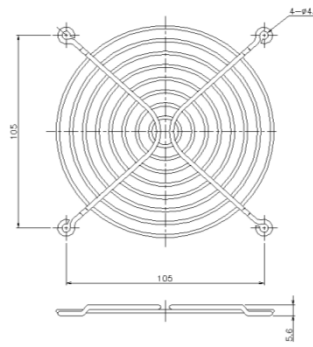
項目	仕様	
モータ形式	単相クマトリコイル誘導電動機(2極・開放型)、防水性:IPX7(リード線型のみ)	
絶縁階級	C-UL規格:A種絶縁、TÜV,CE規格:B種絶縁、国内規格:E種絶縁	
絶縁抵抗	100MΩ以上(DC500Vメガ) 電源接続部一括と非充電金属部間 常温常湿時	
絶縁耐圧	AC1500V、1分間、漏れ電流1.0mA 電源接続部一括と非充電金属部間 常湿時	
使用温度範囲	温度:-40℃~+70℃ 湿度:R95%以下(リード線型) RH:85%以下(端子型)	
保存温度範囲	温度:-40℃~+85℃ 湿度:RH20~85%以下	
モータ保護方式	インピーダンスプロテクト(定格電圧で360時間拘束しても焼損しません)	
材質	フレーム	アルミダイキャスト(ADC-12)、黒色半艶塗装
	羽根	亜鉛ダイキャスト、黒色半艶塗装
軸受け	精密ボールベアリング、693ZZ	

■オプション

フィンガード(120角用)

型式

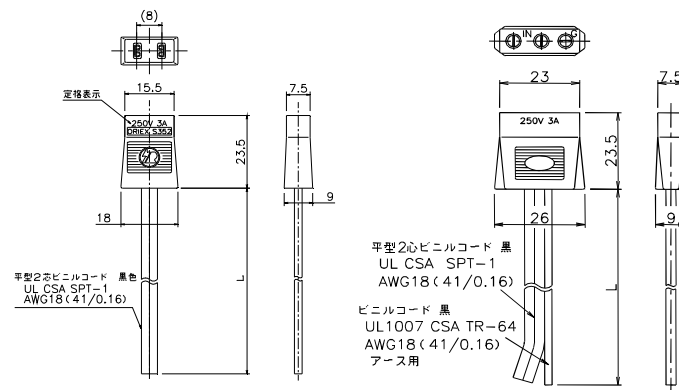
RG120-8A



プラグコード(UL対応品)

型式		コード長
二端子	三端子	L(mm)
RP-40-01	T-42-01	1000
RP-40-03	T-42-03	2000
RP-40-07	T-42-07	3000

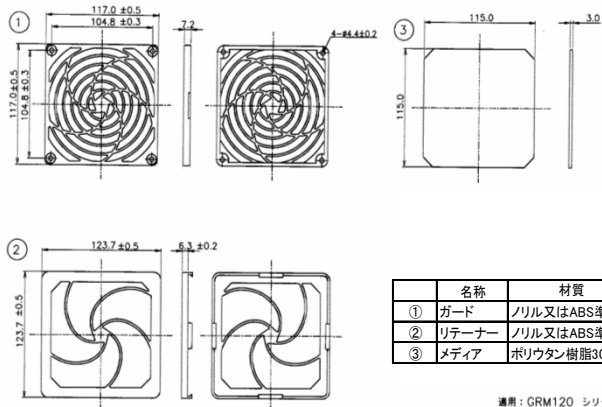
\*許容温度60°C



フィルタ(120角用)

型式

GRM120-30

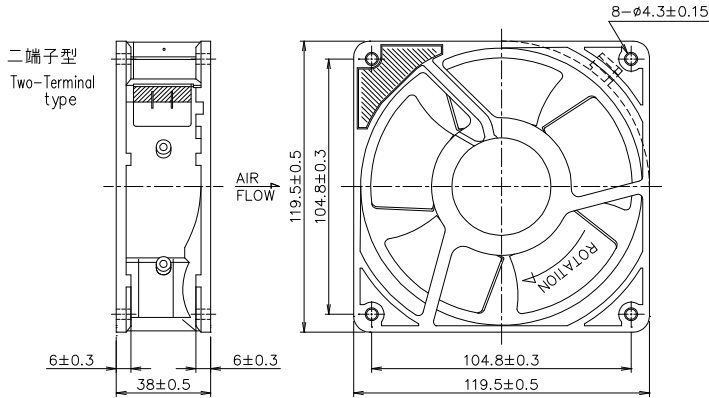


適用: GRM120 シリーズ

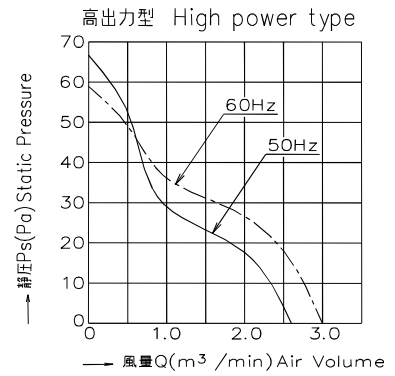


# ＜軸流ファン＞小型金属羽根タイプ TS450Cシリーズ(□120X38t)

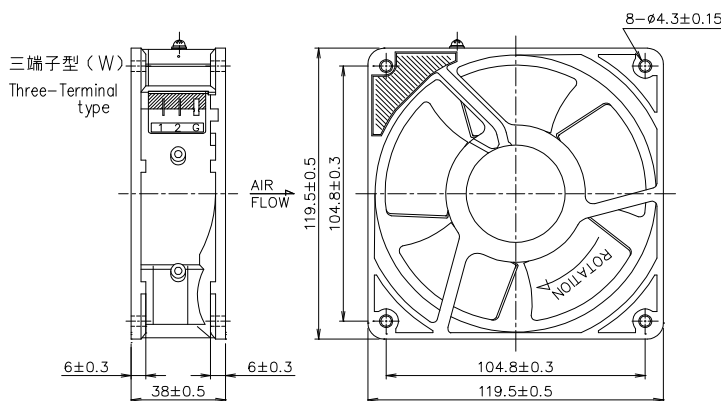
## ■外形寸法 ＜二端子タイプ＞



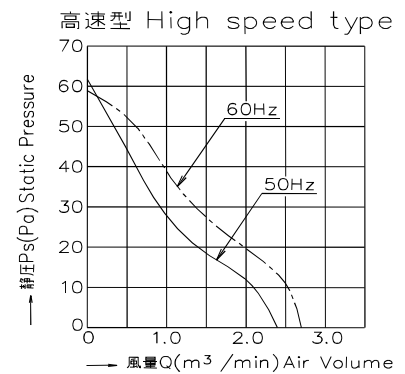
## ■風量-静圧特性 ＜高出力型＞



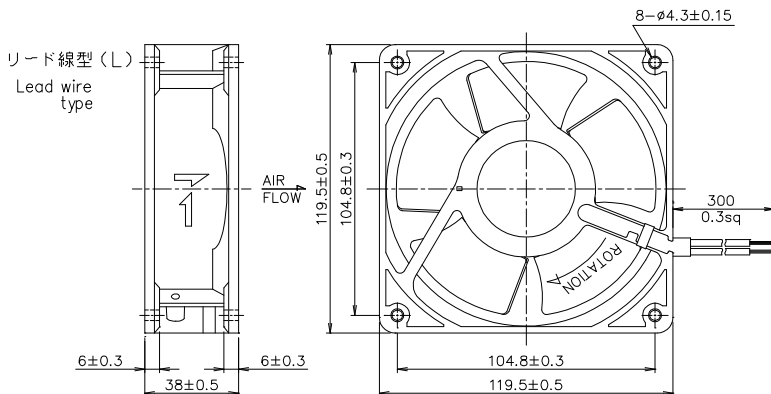
## ■外形寸法 ＜三端子タイプ＞



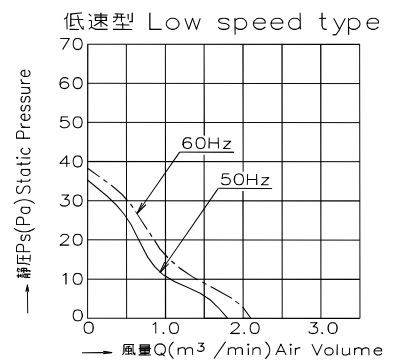
## ■風量-静圧特性 ＜高速型＞



## ■外形寸法 ＜リード線タイプ＞



## ■風量-静圧特性 ＜低速型＞



■仕様

型式			電圧	周波数	入力		電流		回転速度		最大風量		最大静圧		騒音	質量	
Model			V.a.c.	Hz	W		A		r/min		m3/min		Pa		dB(A)	kg	
高出力型																	
二端子型	三端子型	リード線型			50Hz	60Hz	50Hz	60Hz	50Hz	60Hz	50Hz	60Hz	50Hz	60Hz	50Hz	60Hz	
UTHS450C	UTHS450CW	UTLHS450C	100	50/60	17	15	0.25	0.21	2700	3100	2.6	3.0	66	58	42	46	0.6
UTHS451C	UTHS451CW	UTLHS451C	115	50/60			0.22	0.19									
UTHS452C	UTHS452CW	UTLHS452C	120	50/60			0.21	0.18									
UTHS455C	UTHS455CW	UTLHS455C	200	50/60			0.13	0.11									
UTHS456C	UTHS456CW	UTLHS456C	220	50/60			0.11	0.09									
UTHS457C	UTHS457CW	UTLHS457C	230	50/60			0.11	0.10									
高速型																	
二端子型	三端子型	リード線型			50Hz	60Hz	50Hz	60Hz	50Hz	60Hz	50Hz	60Hz	50Hz	60Hz	50Hz	60Hz	
UTS450C	UTS450CW	UTLS450C	100	50/60	17	15	0.25	0.21	2700	3100	2.4	2.7	61.0	58.0	40	44	0.6
UTS451C	UTS451CW	UTLS451C	115	50/60			0.21	0.18									
UTS452C	UTS452CW	UTLS452C	120	50/60			0.17	0.14									
UTS455C	UTS455CW	UTLS455C	200	50/60			0.13	0.11									
UTS456C	UTS456CW	UTLS456C	220	50/60			0.11	0.10									
UTS457C	UTS457CW	UTLS457C	230	50/60			0.11	0.10									
低速型																	
二端子型	三端子型	リード線型			50Hz	60Hz	50Hz	60Hz	50Hz	60Hz	50Hz	60Hz	50Hz	60Hz	50Hz	60Hz	
UTS490C	UTS490CW	UTLS490C	100	50/60	17	14	0.24	0.19	2350	2750	1.7	2	36	37	36	40	0.6
UTS491C	UTS491CW	UTLS491C	115	50/60			0.20	0.17									
UTS492C	UTS492CW	UTLS492C	120	50/60			0.19	0.17									
UTS495C	UTS495CW	UTLS495C	200	50/60			0.11	0.10									
UTS496C	UTS496CW	UTLS496C	220	50/60			0.10	0.09									
UTS497C	UTS497CW	UTLS497C	230	50/60			0.10	0.08									

\*防湿、防滴、防沫も対応しております。

■性能

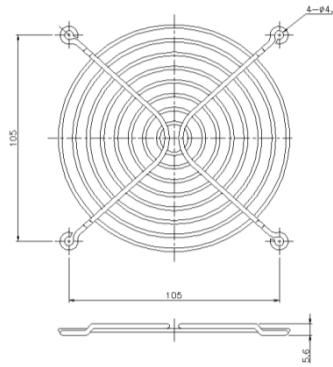
項目	仕様	
モータ形式	単相クマトリコイル誘導電動機(2極・開放型)	
絶縁階級	UL規格:A種絶縁、国内規格:E種絶縁	
絶縁抵抗	100MΩ以上(DC500Vメガ) 電源接続部一括と非充電金属部間 常温常湿時	
絶縁耐圧	AC1500V、1分間、漏れ電流1.0mA 電源接続部一括と非充電金属部間 常湿時	
使用温度範囲	温度:-10°C~+70°C 湿度:RH85%以下	
保存温度範囲	温度:-40°C~+85°C 湿度:RH20~85%以下	
モータ保護方式	インピーダンスプロテクト(定格電圧で360時間拘束しても焼損しません)	
材質	フレーム	アルミダイキャスト(ADC-12)、Z:黒色半艶塗装
	羽根	SPOC、黒色半艶塗装
軸受け	精密ボールベアリング、694ZZ	



■オプション

フィンガード(120角用)

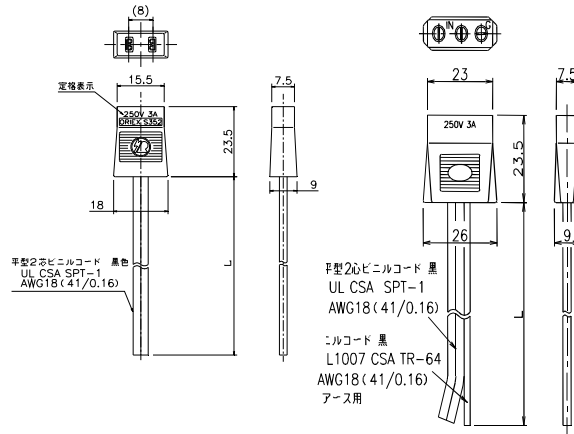
型式
RG120-8A



プラグコード(UL対応品)

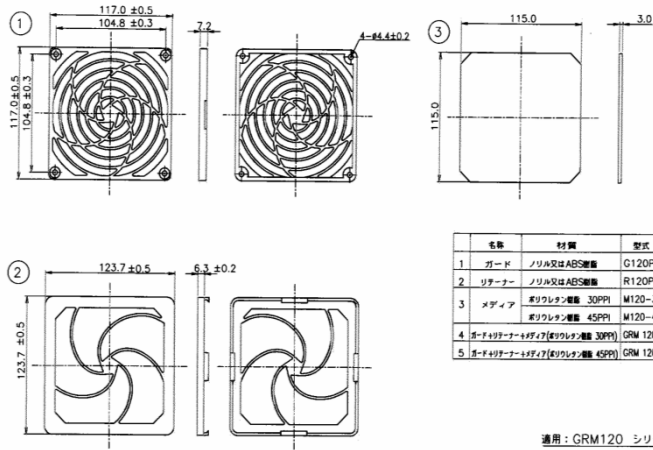
型式	コード長	
二端子	三端子	L(mm)
RP-40-01	T-42-01	1000
RP-40-03	T-42-03	2000
RP-40-07	T-42-07	3000

\*許容温度60°C



フィルタ(120角用)

型式
GRM120-30



名称	材質	型式
1 ガード	ノリル又はABS樹脂	G120P
2 リチアナー	ノリル又はABS樹脂	R120P
3 メディア	ポリウレタン樹脂 30PPI	M120-30
	ポリウレタン樹脂 45PPI	M120-45
4 5-ドリフター(45PPI/7ドリフター)樹脂 30PPI		GRM 120-30
5 5-ドリフター(45PPI/7ドリフター)樹脂 45PPI		GRM 120-45

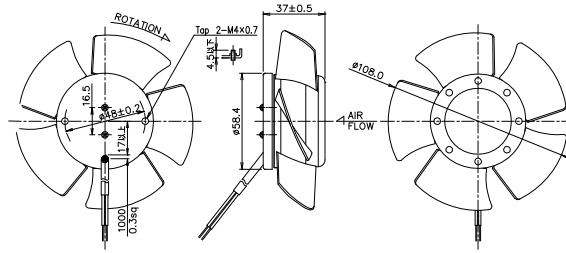
適用: GRM120 シリーズ



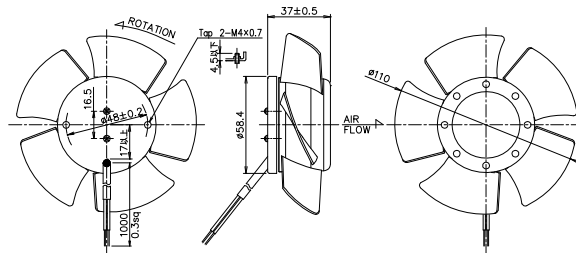
# ＜軸流ファン＞小型金属羽根タイプ T470CP-7シリーズ(φ110X37t)

## ■外形寸法

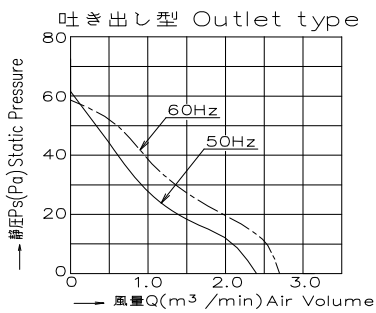
吐出し型  
Outlet type



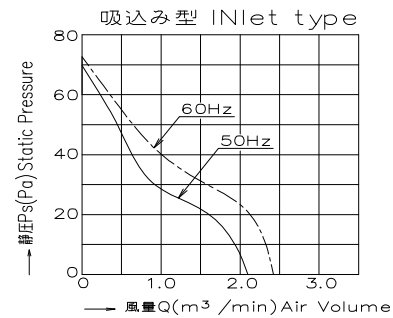
吸込み型  
Inlet type



## ■風量-静圧特性



## ■風量-静圧特性



## ■仕様

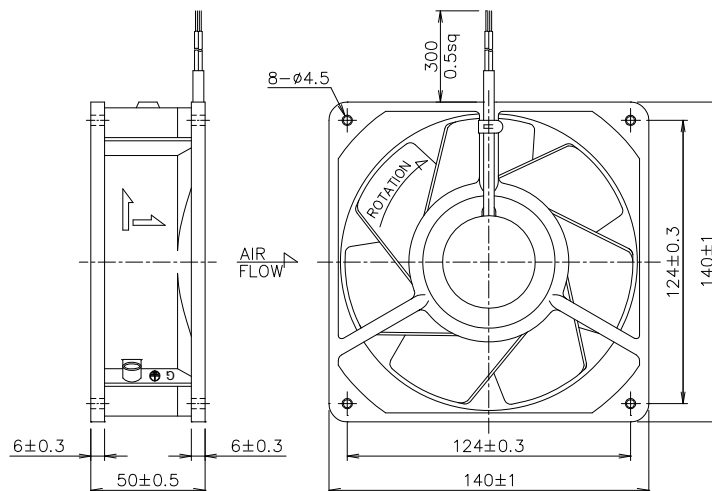
型式	電圧	周波数	入力		電流		回転速度		最大風量		最大静圧		騒音	質量
Model	Va.c.	Hz	W		A		r/min	m3/min		Pa		dB(A)	kg	
<b>吐出型</b>														
リード線型			50Hz	60Hz	50Hz	60Hz	50Hz	60Hz	50Hz	60Hz	50Hz	60Hz	50Hz	60Hz
TR470CP-7	100	50/60	18	16	0.25	0.22	2650	3050	2.4	2.7	61	58	40	44
TR471CP-7	115	50/60			0.21	0.19								
TR472CP-7	120	50/60			0.20	0.18								
TR475CP-7	200	50/60			0.13	0.12								
TR476CP-7	220	50/60			0.11	0.10								
TR477CP-7	230	50/60			0.11	0.10								
<b>吸込型</b>														
リード線型			50Hz	60Hz	50Hz	60Hz	50Hz	60Hz	50Hz	60Hz	50Hz	60Hz	50Hz	60Hz
TR470CPH-7	100	50/60	18	16	0.25	0.22	2700	3100	2.1	2.4	67	69	40	44
TR471CPH-7	115	50/60			0.21	0.19								
TR472CPH-7	120	50/60			0.20	0.18								
TR475CPH-7	200	50/60			0.12	0.11								
TR476CPH-7	220	50/60			0.10	0.10								
TR477CPH-7	230	50/60			0.10	0.09								

## ■性能

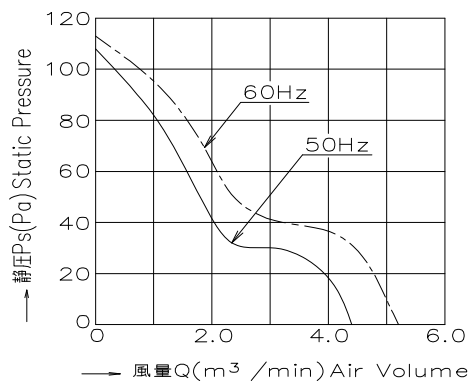
項目	仕様	
モータ形式	単相クマトリコイル誘導電動機(2極、開放型)防水性:IPX1~IPX2相当	
絶縁階級	E種絶縁	
絶縁抵抗	100MΩ以上(DC500Vメガ)電源接続部一括と非充電金属部間 常温常湿時	
絶縁耐圧	AC1500V、1分間、漏れ電流1.0mA 電源接続部一括と非充電金属部間 常湿時	
使用温度範囲	温度:-10~+70℃ 湿度:RH85%以下	
保存温度範囲	温度:-40~+85℃ 湿度:RH20~85%以下	
モータ保護方式	インピーダンスプロテクト(定格電圧で360時間拘束しても焼損しません)	
材質	フレーム	-
	羽根	SPCC、黒色半艶塗装
軸受け	精密ボールベアリング、694ZZ	

## ＜軸流ファン＞ 中型金属羽根くまとりタイプ T270Dシリーズ(□140X50t)

### ■外形寸法



### ■風量－静圧特性



### ■仕様

型式	電圧	入力		電流		回転速度		最大風量		最大静圧		騒音		質量	
Model	V.a.c.	W		A		r/min		m <sup>3</sup> /min		Pa		dB(A)		kg	
一般品	保護構造付	50Hz	60Hz	50Hz	60Hz	50Hz	60Hz	50Hz	60Hz	50Hz	60Hz	50Hz	60Hz		
T270D	UT270D-TP	100		0.58	0.46										
T272D	UT272D-TP	120		0.47	0.40										
T275D	UT275D-TP	200	37	34	0.28	0.24	2700	3200	4.4	5.2	107	112	52	54	1
T276D	UT276D-TP	220			0.26	0.22									
T277D	UT277D-TP	230			0.24	0.21									

### ■性能

項目	仕様
モータ形式	単相クマトリコイル誘導電動機(2極、開放型)
絶縁階級	UL,CSA規格:A種絶縁、国内規格:E種絶縁
絶縁抵抗	100MΩ以上(DC500Vメガ) 電源接続部一括と非充電金属部間 常温常湿時
絶縁耐圧	AC1500V、1分間、漏れ電流1.0mA 電源接続部一括と非充電金属部間 常湿時
使用温度範囲	温度:-10~+60℃ 湿度:RH85%以下
保存温度範囲	温度:-40~+85℃ 湿度:RH20~85%以下
モータ保護方式	サーマルプロテクタ140±5℃ ◆1
材質	フレーム アルミダイキャスト(ADC-12) Z:黒色半艶塗装
	羽根 SPCC、黒色半艶塗装
軸受け	精密ボールベアリング、696ZZ

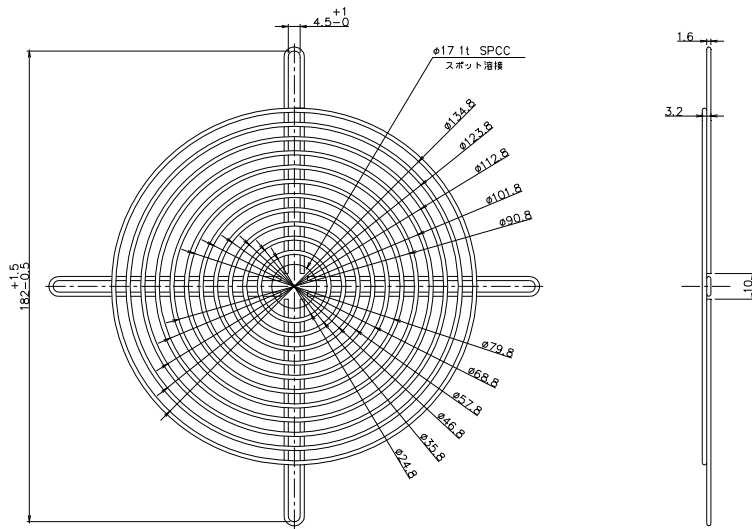
◆1 焼損防止機能(サーマルプロテクタ)はオプションです。

■オプション

フィンガーガード(140角用)

型式

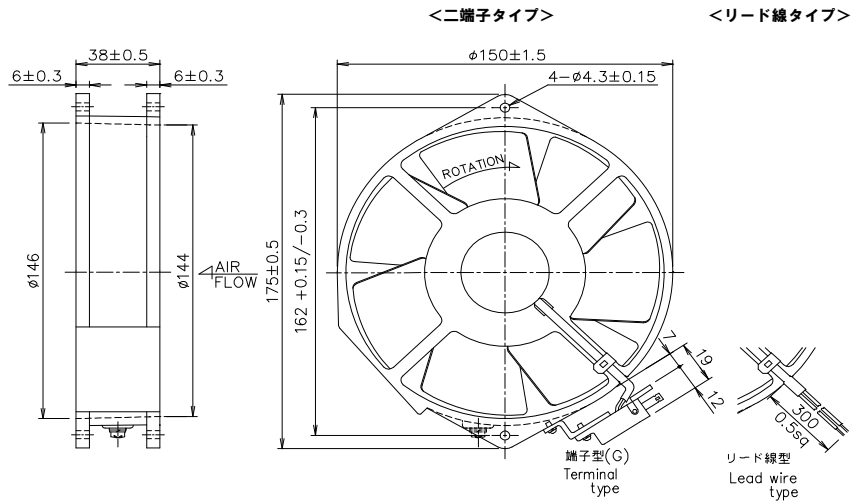
T-35A



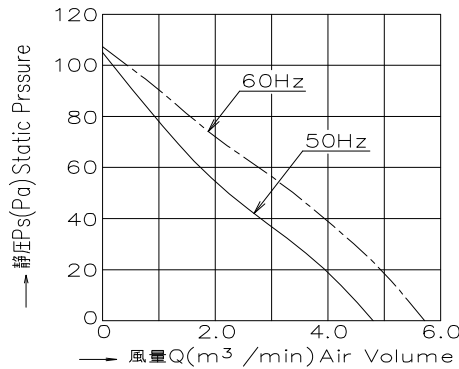


# ＜軸流ファン＞ 中型金属羽根くまとりタイプ T790Cシリーズ (φ150X38t)

## ■外形寸法



## ■風量-静圧特性



## ■仕様

型式	電圧	入力	電流	回転速度	最大風量	最大静圧	騒音	質量	
Model	Va.c.	W	A	r/min	m <sup>3</sup> /min	Pa	dB(A)	kg	
一般型									
リード線型	端子型	リード線型	50Hz 60Hz	50Hz 60Hz	50Hz 60Hz	50Hz 60Hz	50Hz 60Hz	50Hz 60Hz	
T790C	T790CG	UT790C-TP	100	0.55 0.46	2650 3100	4.8 5.7	104 107	56 58	0.84
T791C	T791CG	UT791C-TP	115	0.47 0.39					
T792C	T792CG	UT792C-TP	120	0.45 0.37					
T795C	T795CG	UT795C-TP	200	0.26 0.22					
T796C	T796CG	UT796C-TP	220	0.24 0.20					
T797C	T797CG	UT797C-TP	230	0.22 0.19					
防沫型									
リード線型	端子型	リード線型	50Hz 60Hz	50Hz 60Hz	50Hz 60Hz	50Hz 60Hz	50Hz 60Hz	50Hz 60Hz	
TM790C	UTM790C-TP	100	0.55 0.46	2650 3100	4.8 5.7	104 107	56 58	1.0	
TM791C	UTM791C-TP	115	0.47 0.39						
TM792C	UTM792C-TP	120	0.45 0.37						
TM795C	UTM795C-TP	200	0.26 0.22						
TM796C	UTM796C-TP	220	0.24 0.20						
TM797C	UTM797C-TP	230	0.22 0.19						

## ■性能

項目	仕様
モータ形式	単相クマトリコイル誘導電動機(2極、開放型)
絶縁階級	UL, CSA規格: A種絶縁, TUV・CE規格: B種絶縁, 国内規格: E種絶縁
絶縁抵抗	100MΩ以上(DC500Vメガ) 電源接続部一括と非充電金属部間 常温常湿時
絶縁耐圧	AC1500V、1分間、漏れ電流1.0mA 電源接続部一括と非充電金属部間 常湿時
使用温度範囲	温度: -10~+60℃ 湿度: RH85%以下(防沫型は温度: -40℃~+60℃ 湿度RH95%以下)
保存温度範囲	温度: -40~+85℃ 湿度: RH20~85%以下
モータ保護方式	サーマルプロテクタ140±5℃ ◆1
材質	フレーム アルミダイキャスト(ADC-12) Z: 黒色半艶塗装
	羽根 SPCC、黒色半艶塗装
軸受け	精密ボールベアリング、696ZZ

\* 端子型の場合は型式に“G”が入ります。(例: UT790C-TP→UT790CG-TP)

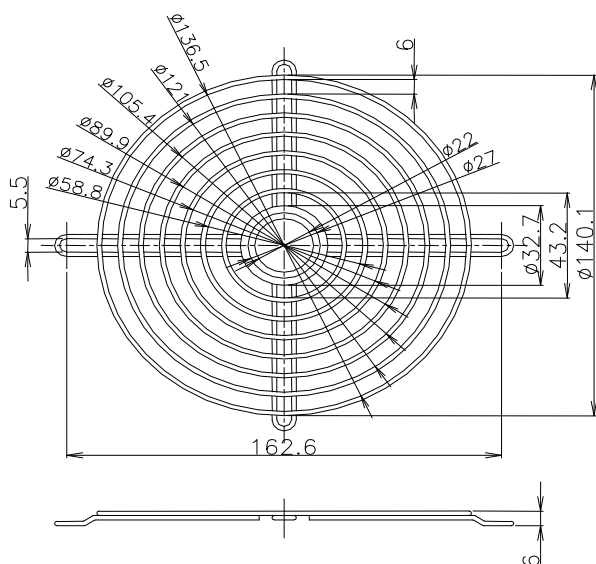
\* 異電圧(400V etc.)、三相電源タイプの対応可能です。(詳しくは当社営業までお問い合わせください)

◆1 焼損防止機能(サーマルプロテクタ)はオプションです。

■オプション

フィンガーガード(φ150用)

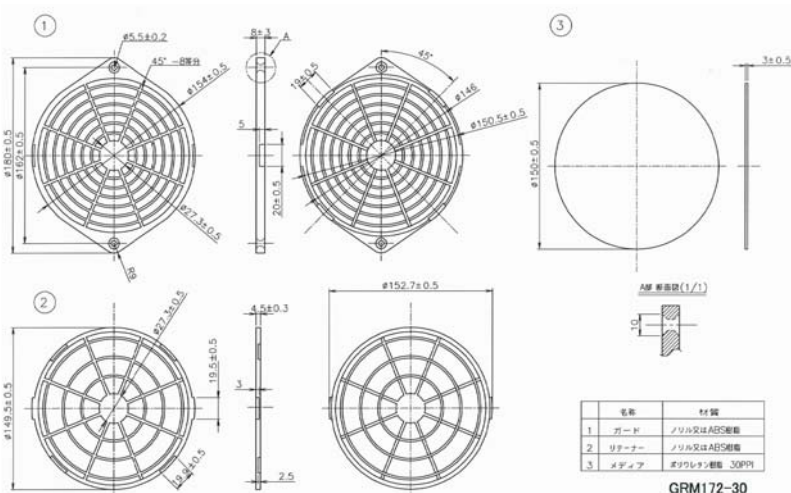
φ150用  
RG150-7T



フィルタ(φ150用)

型式

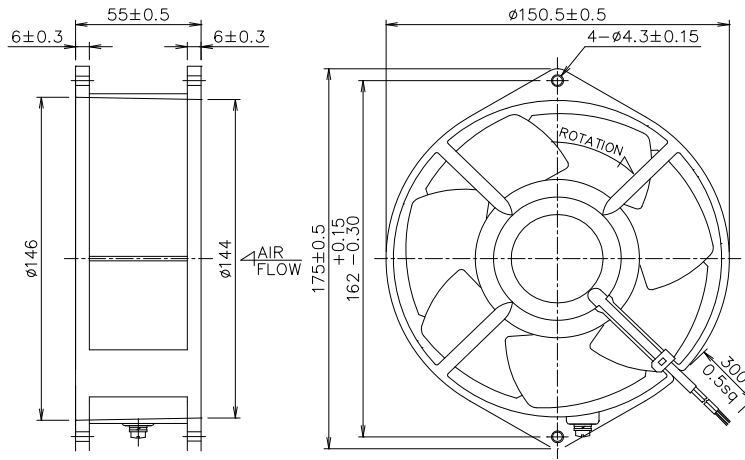
GRM172-30



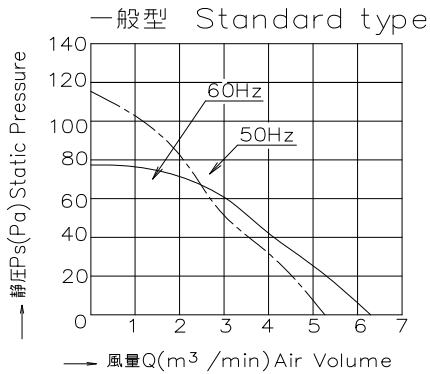


# ＜軸流ファン＞中型金属羽根くまとりタイプ T650Dシリーズ(φ150X55t)

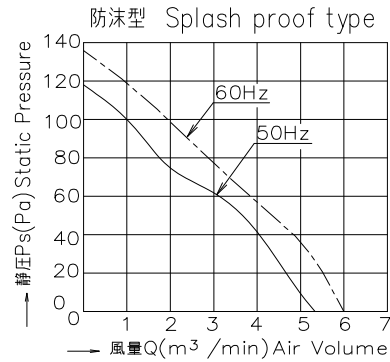
## ■外形寸法 ＜リード線タイプ＞



## ■風量－静圧特性 ＜一般型＞



## ■風量－静圧特性 ＜防沫型＞



## ■仕様

型式	電圧	入力		電流		回転速度		最大風量		最大静圧		騒音		質量	
Model	Va.c.	W		A		r/min		m <sup>3</sup> /min		Pa		dB(A)		kg	
<b>一般型</b>															
一般品	保護構造付		50Hz	60Hz	50Hz	60Hz	50Hz	60Hz	50Hz	60Hz	50Hz	60Hz	50Hz	60Hz	
T650D	UT650D-TP	100	31	30	0.48	0.43	2800	3250	5.2	6.0	117	78	55	58	1.2
T651D	UT651D-TP	115			0.42	0.37									
T652D	UT652D-TP	120			0.41	0.36									
T655D	UT655D-TP	200			0.23	0.20									
T656D	UT656D-TP	220			0.23	0.21									
T657D	UT657D-TP	230			0.20	0.18									
<b>防沫型</b>															
一般品	保護構造付		50Hz	60Hz	50Hz	60Hz	50Hz	60Hz	50Hz	60Hz	50Hz	60Hz	50Hz	60Hz	
TM650D	UTM650D-TP	100	43	38	0.67	0.56	2800	3300	5.2	6.0	117	137	56	61	1.2
TM651D	UTM651D-TP	115			0.58	0.49									
TM652D	UTM652D-TP	120			0.55	0.48									
TM655D	UTM655D-TP	200			0.33	0.27									
TM656D	UTM656D-TP	220			0.30	0.25									
TM657D	UTM657D-TP	230			0.29	0.23									

## ■性能

項目	仕様
モータ形式	単相クマトリコイル誘導電動機(2極、開放型)
絶縁階級	UL CSA規格:A種絶縁、TUV・CE規格:B種絶縁、国内規格:E種絶縁
絶縁抵抗	100MΩ以上(DC500Vメガ) 電源接続部一括と非充電金属部間 常温常湿時
絶縁耐圧	AC1500V、1分間、漏れ電流1.0mA 電源接続部一括と非充電金属部間 常温常湿時
使用温度範囲	温度:-10~+60℃ 湿度:RH85%以下(防沫型は温度:-40℃~+60℃ 湿度RH95%以下)
保存温度範囲	温度:-40~+85℃ 湿度:RH20~85%以下
モータ保護方式	サーマルプロテクタ140±5℃
材質	フレーム アルミダイキャスト(ADC-12) Z:黒色半艶塗装
	羽根 SPCC、黒色半艶塗装
軸受け	精密ボールベアリング、696ZZ

\* 異電圧(400V etc.)、三相電源タイプの対応可能です。(詳しくは当社営業までお問い合わせください)

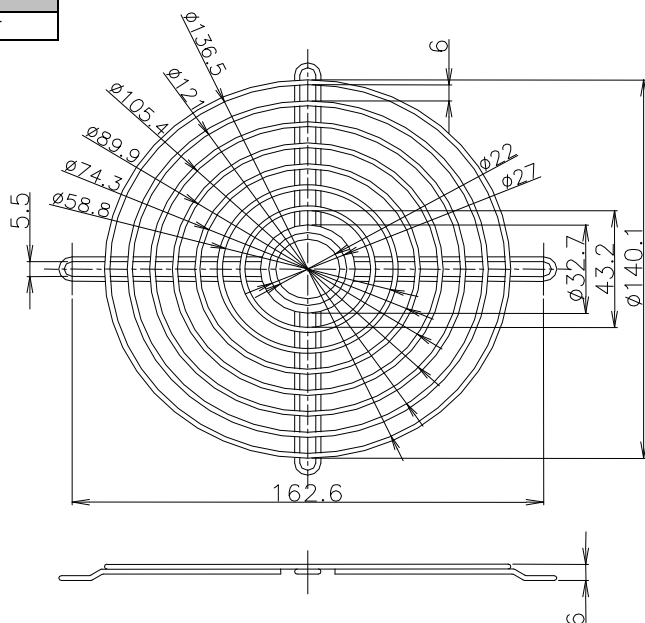
◆1 焼損防止機能(サーマルプロテクタ)はオプションです。

■オプション

フィンガーガード(φ150用)

φ150用

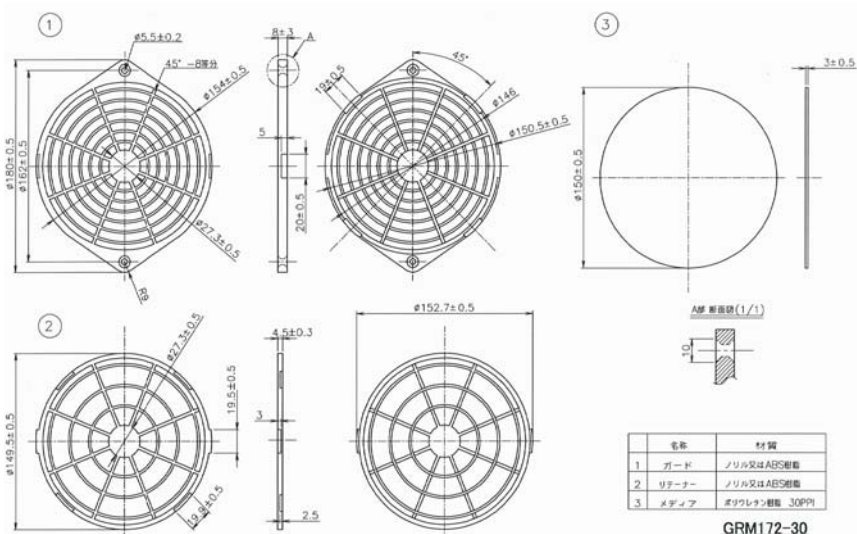
RG150-7T



フィルタ(φ150用)

型式

GRM172-30

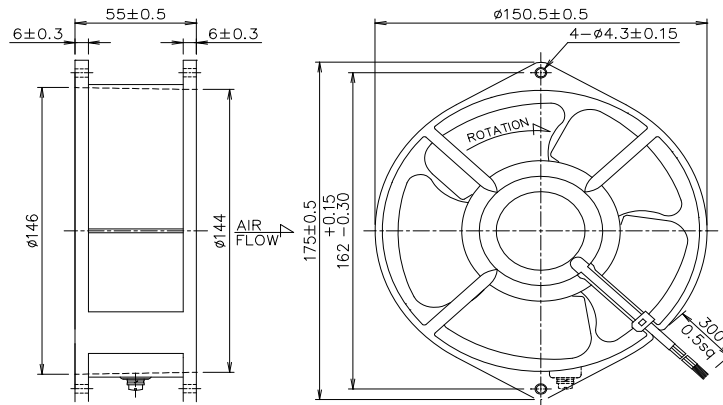




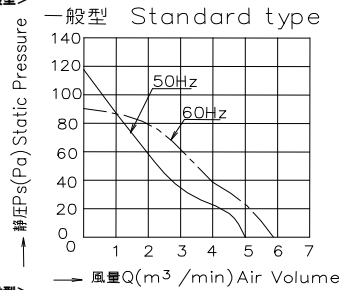


## <軸流ファン> 中型金属羽根くまとりタイプ T670Dシリーズ (φ150X55t)

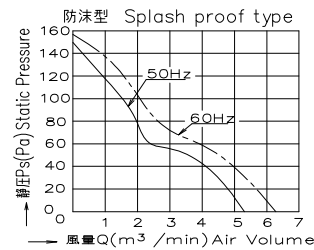
### ■外形寸法 <リード線タイプ>



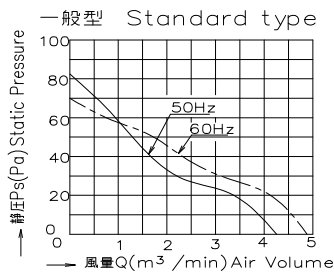
### ■風量-静圧特性 <高速型/一般型>



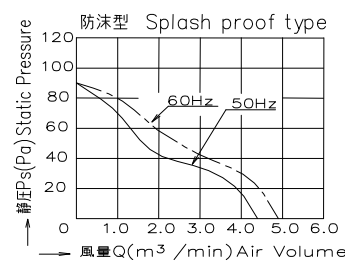
### <高速型/防沫型>



### <中速型/一般型>



### <中速型/防沫型>



### ■仕様

型式	電圧	入力		電流		回転速度		最大風量		最大静圧		騒音		質量	
Model	V.a.c.	W		A		r/min		m <sup>3</sup> /min		Pa		dB(A)		kg	
<b>高速型</b>															
一般品	保護構造付		50Hz	60Hz	50Hz	60Hz	50Hz	60Hz	50Hz	60Hz	50Hz	60Hz	50Hz	60Hz	
T670D	UT670D-TP	100			0.48	0.42									
T671D	UT671D-TP	115			0.42	0.37									
T672D	UT672D-TP	120	31	30	0.41	0.36	2800	3250	5.0	5.8	117	88	52	56	1.2
T675D	UT675D-TP	200			0.24	0.21									
T676D	UT676D-TP	220			0.22	0.20									
T677D	UT677D-TP	230			0.21	0.19									
<b>高速防沫型</b>															
一般品	保護構造付		50Hz	60Hz	50Hz	60Hz	50Hz	60Hz	50Hz	60Hz	50Hz	60Hz	50Hz	60Hz	
TM670D	TM670D-TP	100	41	37	0.66	0.55									
TM671D	TM671D-TP	115	41	35	0.57	0.48									
TM675D	TM675D-TP	200	42	38	0.33	0.29	2800	3250	5.2	6.2	147	156	53	57	1.2
TM676D	TM676D-TP	220			0.31	0.26									
TM677D	TM677D-TP	230	43	38	0.29	0.24									
<b>中速型</b>															
一般品	保護構造付		50Hz	60Hz	50Hz	60Hz	50Hz	60Hz	50Hz	60Hz	50Hz	60Hz	50Hz	60Hz	
T610D	T610D-TP	100			0.45	0.40									
T611D	T611D-TP	115	32	30	0.40	0.35	2450	2750	4.3	4.8	82	70	43	47	1.2
T615D	T615D-TP	200			0.22	0.20									
<b>中速防沫型</b>															
一般品	保護構造付		50Hz	60Hz	50Hz	60Hz	50Hz	60Hz	50Hz	60Hz	50Hz	60Hz	50Hz	60Hz	
TM610D	TM610D-TP	100	42	37	0.63	0.51									
TM615D	TM615D-TP	200			0.31	0.25	2450	2750	4.4	4.9	88	88	43	47	1.2

■性能

項目	仕様
モータ形式	単相クマトリコイル誘導電動機(2極、開放型)
絶縁階級	UL規格:A種絶縁、TUV-CE規格:B種絶縁、国内規格:E種絶縁)
絶縁抵抗	100MΩ以上(DC500Vメガ) 電源接続部一括と非充電金属部間 常温常湿時
絶縁耐圧	AC1500V、1分間、漏れ電流1.0mA 電源接続部一括と非充電金属部間 常湿時
使用温度範囲	温度:-10~+60℃ 湿度:RH85%以下(防沫型は温度:-40℃~+60℃ 湿度RH95%以下)
保存温度範囲	温度:-40~+85℃ 湿度:RH20~85%以下
モータ保護方式	サーマルプロテクタ140±5℃ ◆1
材質	フレーム アルミダイキャスト(ADC-12) Z:黒色半艶塗装
	羽根 SPCC、黒色半艶塗装
軸受け	精密ボールベアリング、696ZZ

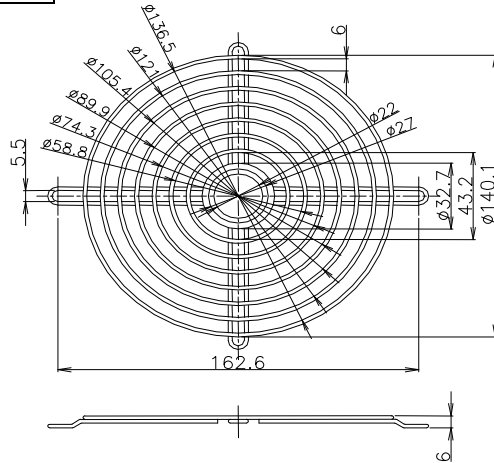
\*異電圧(400V etc.)、三相電源タイプの対応可能です。(詳しくは当社営業までお問い合わせください)  
◆1 焼損防止機能(サーマルプロテクタ)はオプションです。

■オプション

フィンガード(φ150用)

φ150用

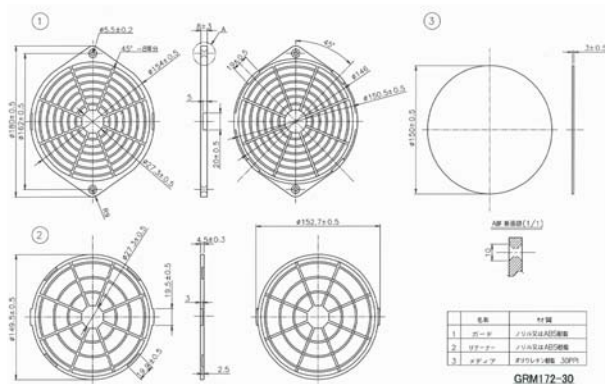
RG150-7T



フィルタ(φ150用)

型式

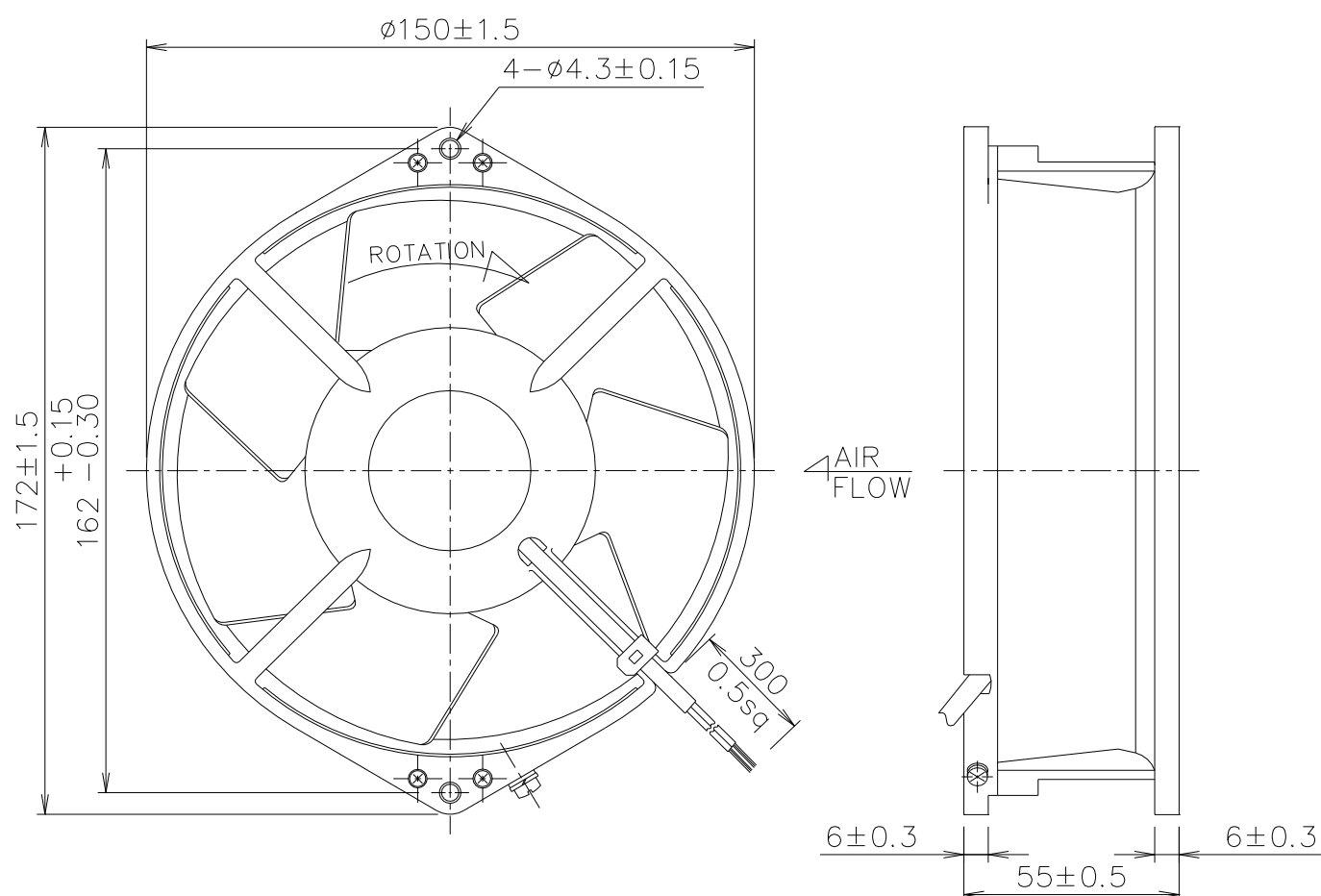
GRM172-30



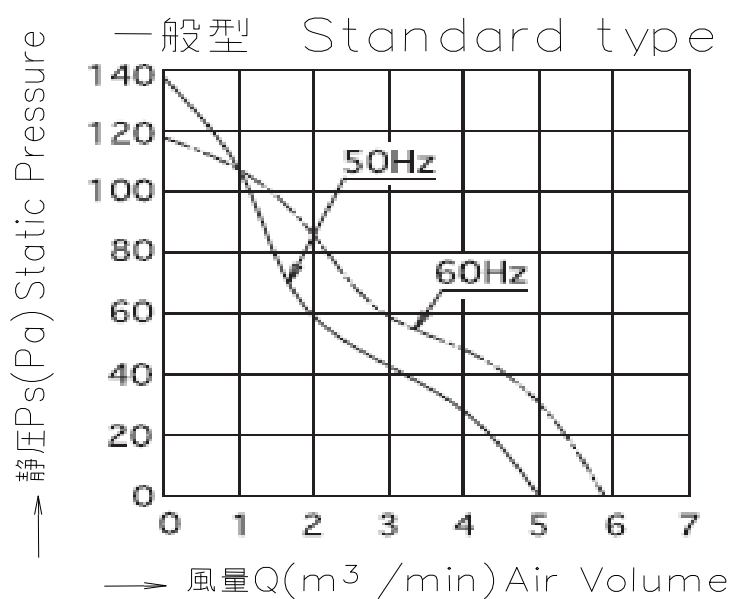


# ＜軸流ファン＞中型金属羽根くまとりタイプ T750Dシリーズ(φ150X55t)

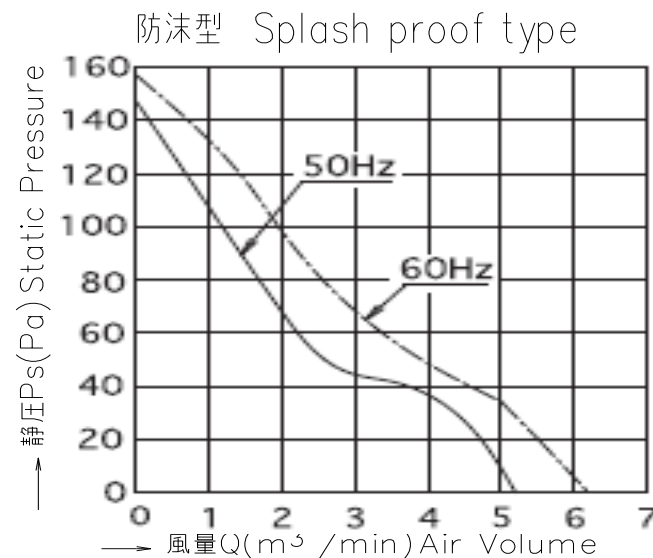
## ■外形寸法 ＜リード線タイプ＞



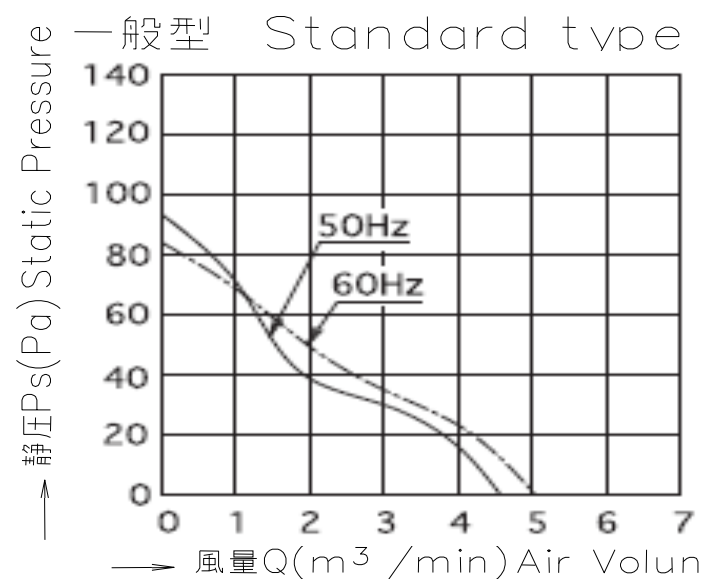
## ■風量-静圧特性 ＜高速型/一般型＞



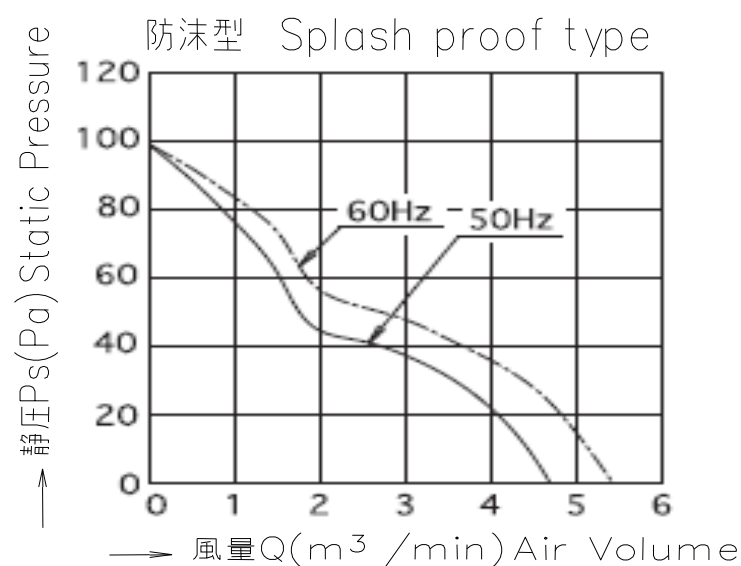
## ＜高速型/防沫型＞



## ＜中速型/一般型＞



## ＜中速型/防沫型＞



## ■仕様

型式	電圧	入力		電流		回転速度		最大風量		最大静圧		騒音		質量	
Model	V.a.c.	W		A		r/min		m3/min		Pa		dB(A)		kg	
<b>高速型</b>															
一般品	保護構造付		50Hz	60Hz	50Hz	60Hz	50Hz	60Hz	50Hz	60Hz	50Hz	60Hz	50Hz	60Hz	
T750D	T750D-TP	100	31	30	0.47	0.42	2800	3250	5.0	5.8	137	117	48	50	1.25
T751D	T751D-TP	115			0.42	0.37									
T752D	T752D-TP	120			0.40	0.35									
T755D	T755D-TP	200			0.23	0.21									
T756D	T756D-TP	220			0.23	0.20									
T757D	T757D-TP	230			0.20	0.18									
<b>高速防沫型</b>															
一般品	保護構造付		50Hz	60Hz	50Hz	60Hz	50Hz	60Hz	50Hz	60Hz	50Hz	60Hz	50Hz	60Hz	
TM750D	TM750D-TP	100	41	37	0.67	0.56	2750	3200	5.2	6.2	147	156	49	53	1.25
TM751D	TM751D-TP	115			0.58	0.49									
TM752D	TM752D-TP	120			0.56	0.47									
TM755D	TM755D-TP	200			0.33	0.27									
TM756D	TM756D-TP	220			0.31	0.25									
TM757D	TM757D-TP	230			0.29	0.23									
<b>中速型</b>															
一般品	保護構造付		50Hz	60Hz	50Hz	60Hz	50Hz	60Hz	50Hz	60Hz	50Hz	60Hz	50Hz	60Hz	
T710D	T710D-TP	100	31	28	0.44	0.38	2500	2800	4.5	5.0	93	83	44	46	1.25
T711D	T711D-TP	115			0.38	0.33									
T712D	T712D-TP	120			0.37	0.32									
T715D	T715D-TP	200			0.21	0.19									
T716D	T716D-TP	220			0.20	0.18									
T717D	T717D-TP	230			0.19	0.17									
<b>中速防沫型</b>															
一般品	保護構造付		50Hz	60Hz	50Hz	60Hz	50Hz	60Hz	50Hz	60Hz	50Hz	60Hz	50Hz	60Hz	
TM710D	TM710D-TP	100	42	36	0.61	0.51	2500	2800	4.7	5.4	98	98	44	46	1.25
TM715D	TM715D-TP	200			0.30	0.25									
TM716D	TM716D-TP	220			0.28	0.24									

■性能

項目	仕様
モータ形式	単相クマトリコイル誘導電動機(2極、開放型)
絶縁階級	UL規格:A種絶縁、TUV・CE規格:B種絶縁、国内規格:E種絶縁
絶縁抵抗	100MΩ以上(DC500Vメガ) 電源接続部一括と非充電金属部間 常温常湿時
絶縁耐圧	AC1500V、1分間、漏れ電流1.0mA 電源接続部一括と非充電金属部間 常温常湿時
使用温度範囲	温度:-10~+60℃ 湿度:RH85%以下(防沫型は温度:-40℃~+60℃ 湿度RH95%以下)
保存温度範囲	温度:-40~+85℃ 湿度:RH20~85%以下
モータ保護方式	サーマルプロテクタ140±5℃ ◆1
材質	フレーム アルミダイキャスト(ADC-12) Z:黒色半艶塗装
	羽根 SPCC、黒色半艶塗装
軸受け	精密ボールベアリング、696ZZ

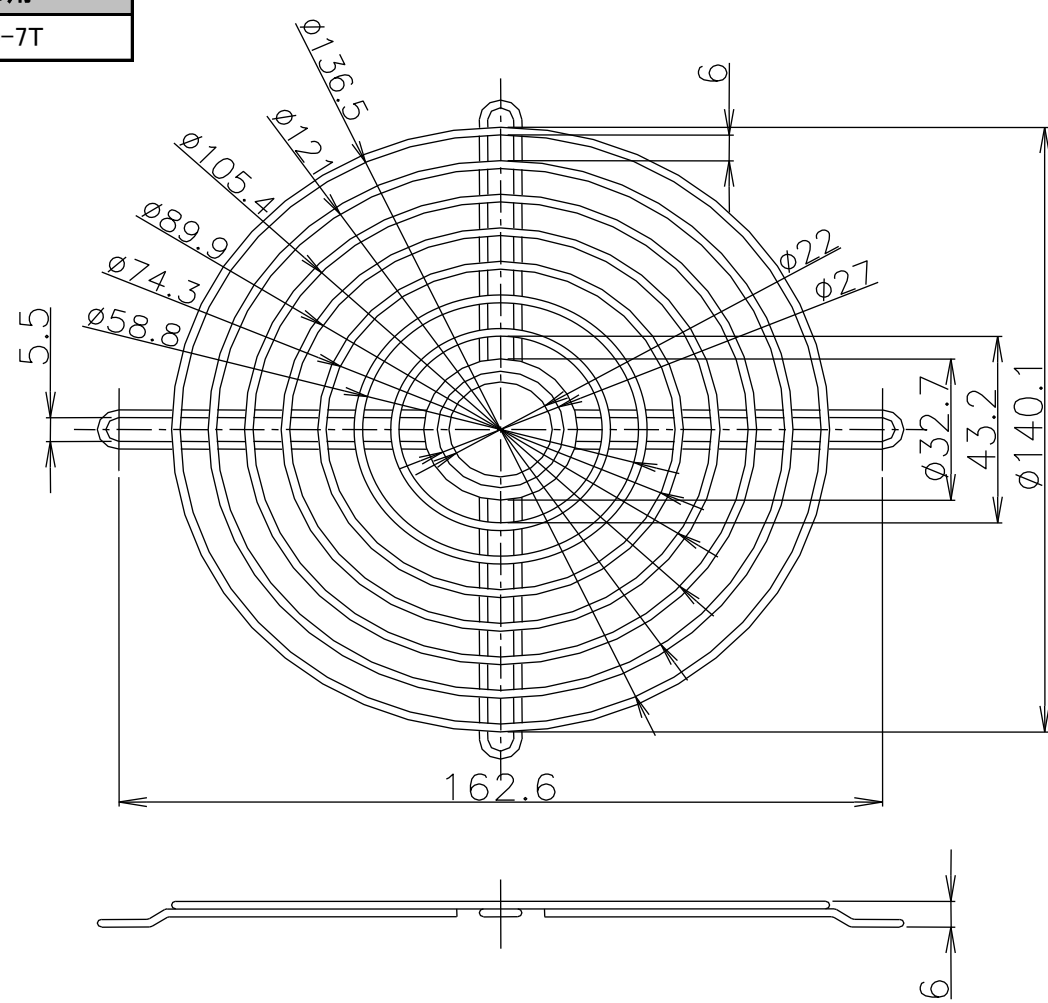
\* 異電圧(400V etc.)、三相電源タイプの対応可能です。(詳しくは当社営業までお問い合わせください)

◆1 焼損防止機能(サーマルプロテクタ)はオプションです。

■オプション

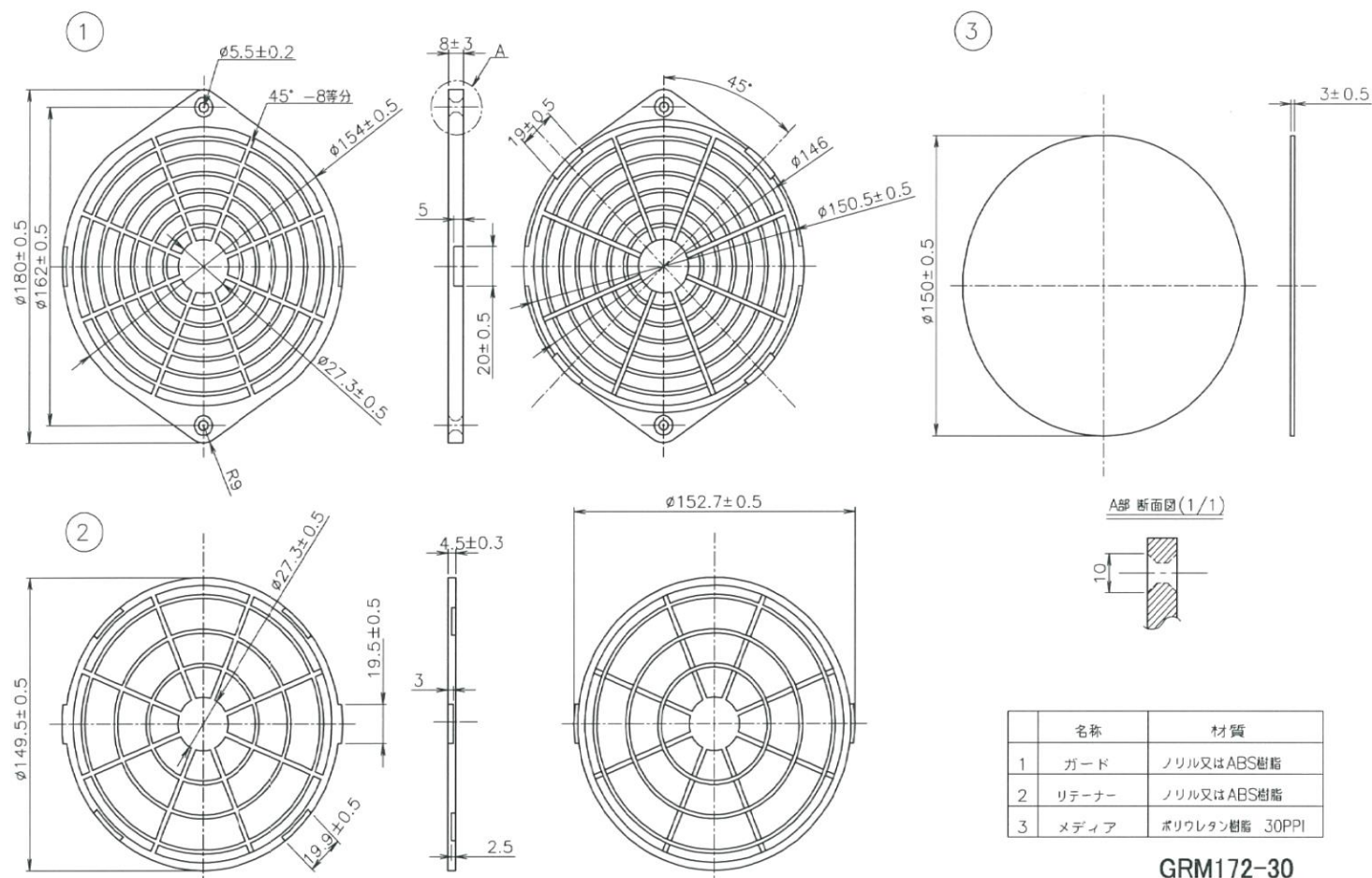
フィンガーガード(φ150用)

φ150用
RG150-7T



フィルタ(φ150用)

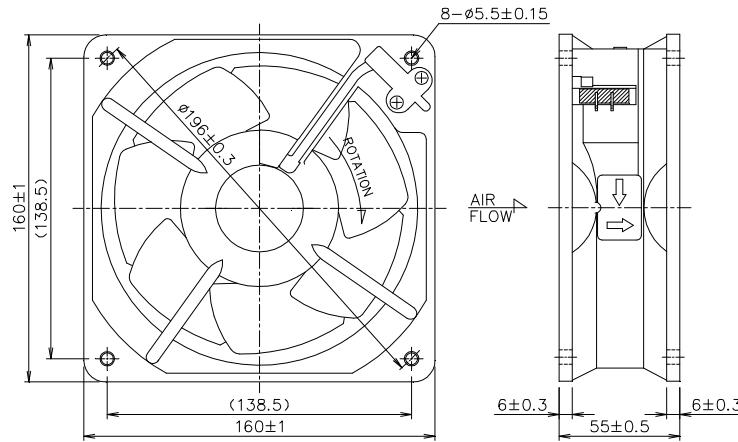
型式
GRM172-30



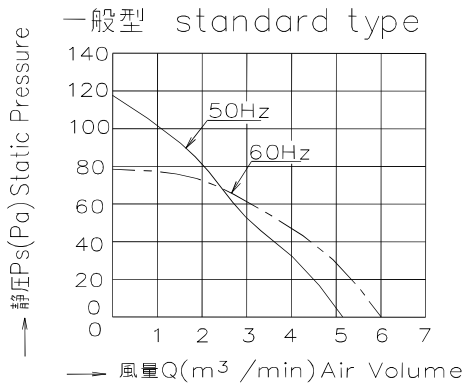


# ＜軸流ファン＞ 中型金属羽根くまとりタイプ T650DGシリーズ(□160X55t)

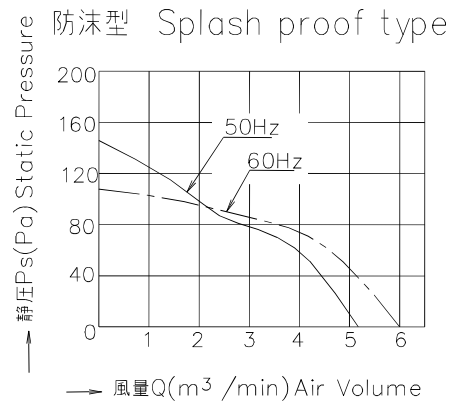
## ■外形寸法 ＜二端子タイプ＞



## ■風量・静圧特性 ＜一般型＞



## ＜防沫型＞



## ■仕様

型式	電圧	入力		電流		回転速度		最大風量		最大静圧		騒音		質量
Model	Va.c.	W	W	A	A	r/min	r/min	m³/min	m³/min	Pa	Pa	dB(A)	dB(A)	kg
<b>一般型</b>														
一般品	保護構造付	50Hz	60Hz	50Hz	60Hz	50Hz	60Hz	50Hz	60Hz	50Hz	60Hz	50Hz	60Hz	
T650DG	UT650DG-TP	100		0.48	0.43									
T651DG	UT651DG-TP	115		0.42	0.37									
T652DG	UT652DG-TP	120		0.41	0.36	2800	3250	5.2	6	117	78	55	58	1.4
T655DG	UT655DG-TP	200	31	0.24	0.22									
T656DG	UT656DG-TP	220	30	0.22	0.20									
T657DG	UT657DG-TP	230		0.21	0.19									
<b>防沫型</b>														
一般品	保護構造付	50Hz	60Hz	50Hz	60Hz	50Hz	60Hz	50Hz	60Hz	50Hz	60Hz	50Hz	60Hz	
TM650DG	TM650DG-TP	100	43	0.67	0.56	2800	3300	5.2	6.1	147	107	56	61	1.4
TM655DG	TM655DG-TP	200		0.33	0.28									

## ■性能

項目	仕様
モータ形式	単相クマトリコイル誘導電動機(2極、開放型)
絶縁階級	UL/CSA規格:A種絶縁、TUV・CE規格:B種絶縁、国内規格:E種絶縁
絶縁抵抗	100MΩ以上(DC500Vメガ) 電源接続部一括と非充電金属部間 常温常湿時
絶縁耐圧	AC1500V、1分間、漏れ電流1.0mA 電源接続部一括と非充電金属部間 常湿時
使用温度範囲	温度:-10~+60℃ 湿度:RH85%以下(防沫型は温度:-40℃~+60℃ 湿度RH95%以下)
保存温度範囲	温度:-40~+85℃ 湿度:RH20~85%以下
モータ保護方式	サーマルプロテクタ140±5℃ ◆1
材質	フレーム アルミダイキャスト(ADC-12) Z:黒色半艶塗装
	羽根 SPCC、黒色半艶塗装
軸受け	精密ボールベアリング、696ZZ

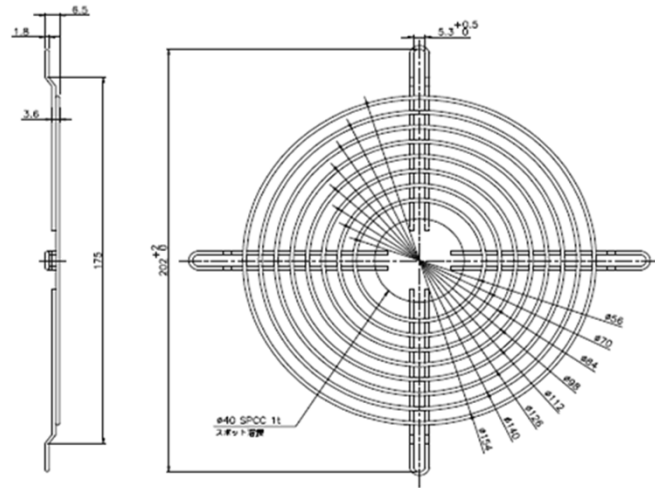
\* 異電圧(400V etc.)、三相電源タイプの対応可能です。(詳しくは当社営業までお問い合わせください)

◆1 焼損防止機能(サーマルプロテクタ)はオプションです。

■オプション

フィンガーガード(φ180用)

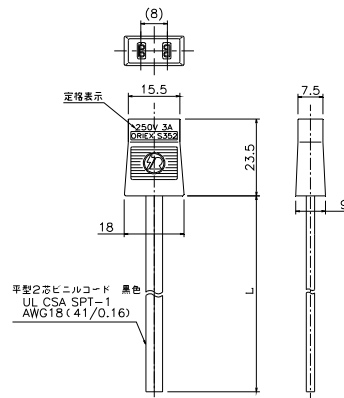
型式
T-33E



プラグコード(UL対応品)

型式	コード長
二端子	L(mm)
RP-40-01	1000
RP-40-03	2000
RP-40-07	3000

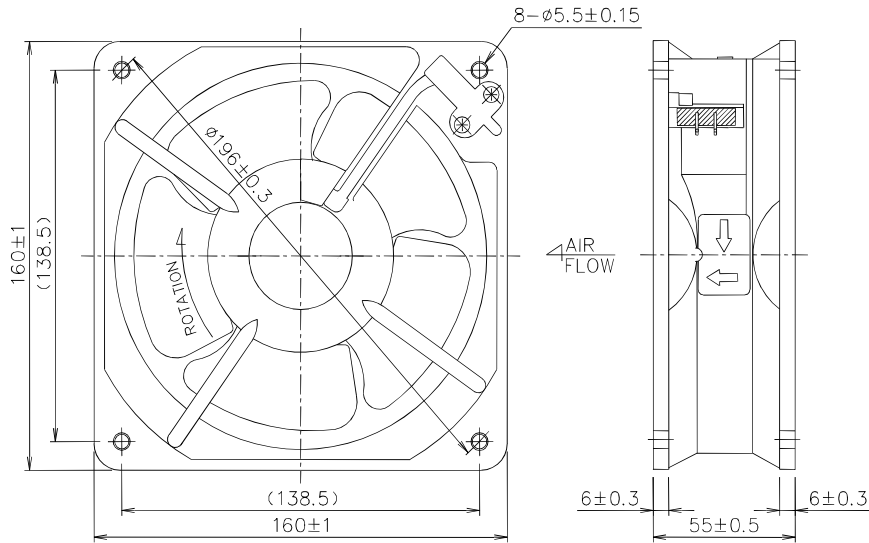
\*許容温度60℃



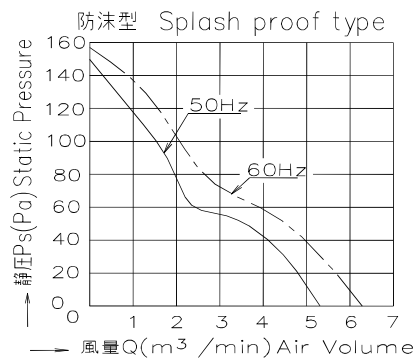
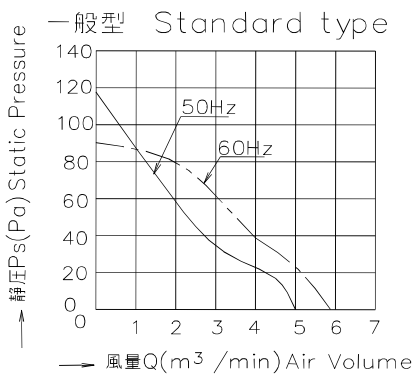


## ＜軸流ファン＞中型金属羽根くまとりタイプ T670DGシリーズ(□160X55t)

■外形寸法  
＜二端子タイプ＞



■風量・静圧特性  
＜一般型＞



■仕様

型式	電圧	入力		電流		回転速度		最大風量		最大静圧		騒音		質量	
Model	Va.c.	W		A		r/min		m <sup>3</sup> /min		Pa		dB(A)		kg	
<b>一般型</b>															
一般品	保護構造付		50Hz	60Hz	50Hz	60Hz	50Hz	60Hz	50Hz	60Hz	50Hz	60Hz	50Hz	60Hz	
T670DG	UT670DG-TP	100	31	29	0.48	0.42	2800	3250	5.0	5.8	117	88	52	56	1.4
T675DG	UT675DG-TP	200	32	30	0.24	0.21									
T676DG	UT676DG-TP	220	33	30	0.23	0.20									
T677DG	UT677DG-TP	230			0.22	0.19									
<b>防沫型</b>															
一般品	保護構造付		50Hz	60Hz	50Hz	60Hz	50Hz	60Hz	50Hz	60Hz	50Hz	60Hz	50Hz	60Hz	
TM670DG	TM670DG-TP	100	41	36	0.67	0.54	2800	3250	5.3	6.2	140	141	49	53	1.4

■性能

項目	仕様	
モータ形式	単相クマトリコイル誘導電動機(2極、開放型)	
絶縁階級	UL規格:A種絶縁、TUV・CE規格:B種絶縁、国内規格:E種絶縁	
絶縁抵抗	100MΩ以上(DC500Vメガ) 電源接続部一括と非充電金属部間 常温常湿時	
絶縁耐圧	AC1500V、1分間、漏れ電流1.0mA 電源接続部一括と非充電金属部間 常湿時	
使用温度範囲	温度:-10°C~+60°C 湿度:RH85%以下(防沫型は温度:-40°C~+60°C 湿度:RH95%以下)	
保存温度範囲	温度:-40°C~+85°C 湿度:RH20~85%以下	
モータ保護方式	サーマルプロテクタ140±5°C ◆1	
材質	フレーム	アルミダイキャスト(ADC-12) Z:黒色半艶塗装
	羽根	SPCC、黒色半艶塗装
軸受け	精密ボールベアリング、696ZZ	

\*リード線型の場合は型式にLが入ります。(例:T670DG→TL670DG)

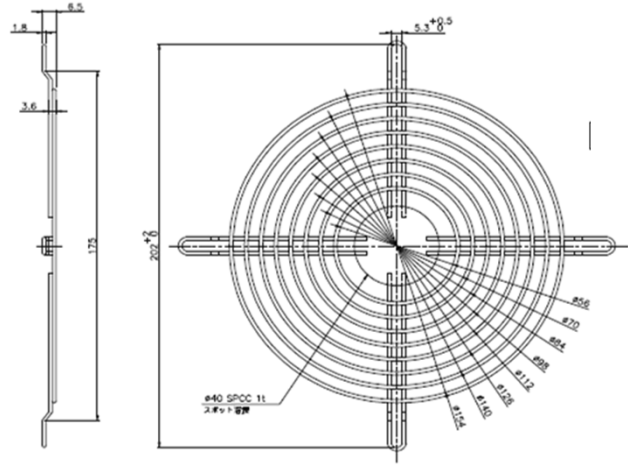
\*異電圧(400V etc.)、三相電源タイプの対応可能です。(詳しくは当社営業までお問い合わせください)

◆1 焼損防止機能(サーマルプロテクタ)はオプションです。

■オプション

フィンガーガード(口160用)

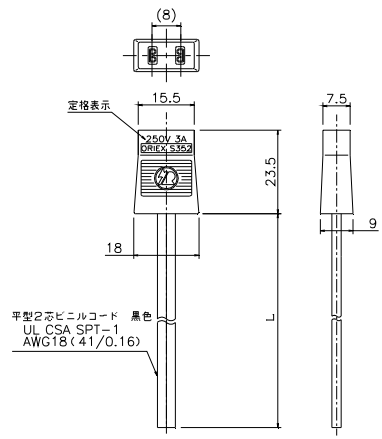
型式
T-33E



プラグコード(UL対応品)

型式	コード長
二端子	L(mm)
RP-40-01	1000
RP-40-03	2000
RP-40-07	3000

\*許容温度60℃

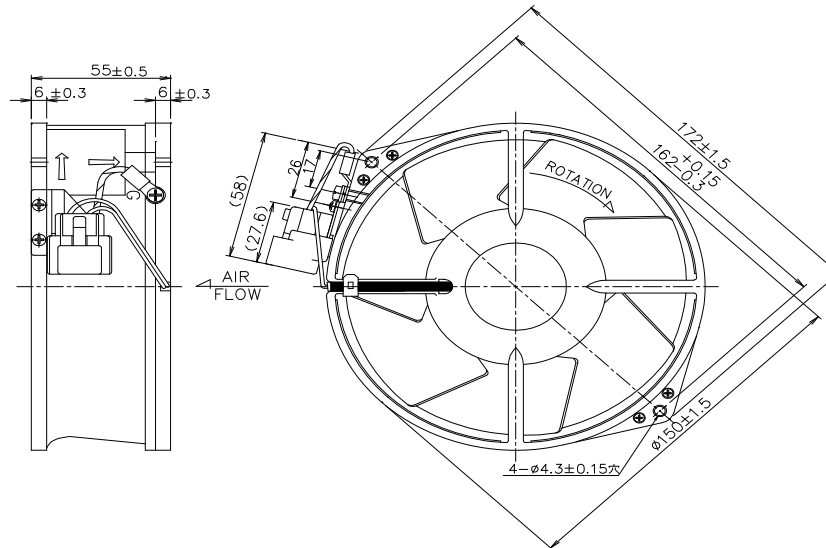




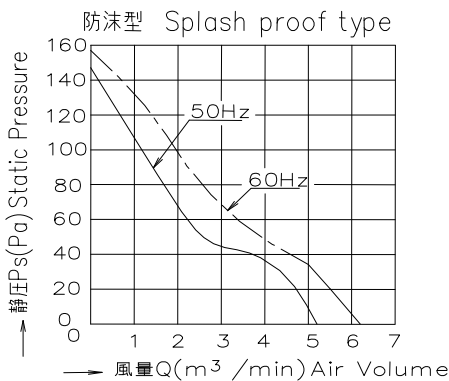


# ＜軸流ファン＞ 中型金属羽根くまとりタイプ /防沫型防水コネクタ付 TM750Dシリーズ(φ150X55t)

## ■外形寸法 ＜コネクタ付タイプ＞



## ■風量-静圧特性 ＜防沫型＞



	電源	アース
端子番号	1	2 3
日本AMP製	プラグハウジング	: 174357-2
	リセプタクル	電源用: 171699-1
		アース用: 173707-1
	手動工具	電源用: 753890-1
		アース用: 755262-1
	ダブルロックプレート	: 174358-7
	ゴム栓	電源用: 172746-1
		アース用: 172888-2

## ■仕様

型式	電圧	入力		電流		回転速度		最大風量		最大静圧		騒音		質量
Model	Va.c.	W		A		r/min		m3/min		Pa		dB(A)		kg
高 速 型														
一般品		50Hz	60Hz	50Hz	60Hz	50Hz	60Hz	50Hz	60Hz	50Hz	60Hz	50Hz	60Hz	
UTM750D-TP(C09)	100	41	37	0.67	0.56	2750	3200	5.2	6.2	147	156	49	53	1.4
UTM751D-TP(C09)	115			0.58	0.49									
UTM752D-TP(C09)	120			0.56	0.47									
UTM755D-TP(C09)	200			0.33	0.27									
UTM756D-TP(C09)	220			0.31	0.25									
UTM757D-TP(C09)	230			0.29	0.23									

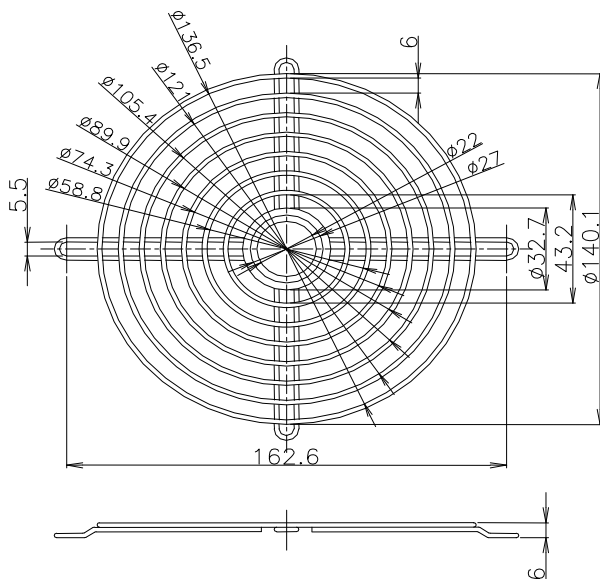
## ■性能

項目	仕様	
モータ形式	単相クマトリコイル誘導電動機(2極、開放型)	
絶縁階級	UL規格:A種絶縁、TUV・CE規格:B種絶縁、国内規格:E種絶縁)	
絶縁抵抗	100MΩ以上(DC500Vメガ) 電源接続部一括と非充電金属部間 常温常湿時	
絶縁耐圧	AC1500V、1分間、漏れ電流1.0mA 電源接続部一括と非充電金属部間 常湿時	
使用温度範囲	温度:-40~+60℃ 湿度:RH95%以下	
保存温度範囲	温度:-40~+85℃ 湿度:RH20~85%以下	
モータ保護方式	サーマルプロテクタ140±5℃ 防水保護構造:IPX4	
材質	フレーム	アルミダイキャスト(ADC-12) Z:黒色半艶塗装
	羽根	SPCC、黒色半艶塗装
軸受け	精密ボールベアリング、696ZZ	

■オプション

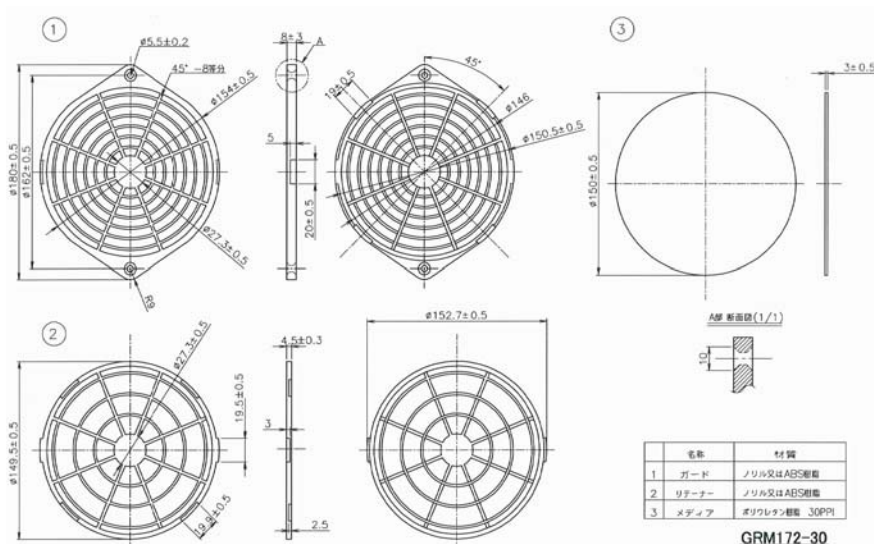
フィンガーガード(φ150用)

φ150用
RG150-7T



フィルタ(φ150用)

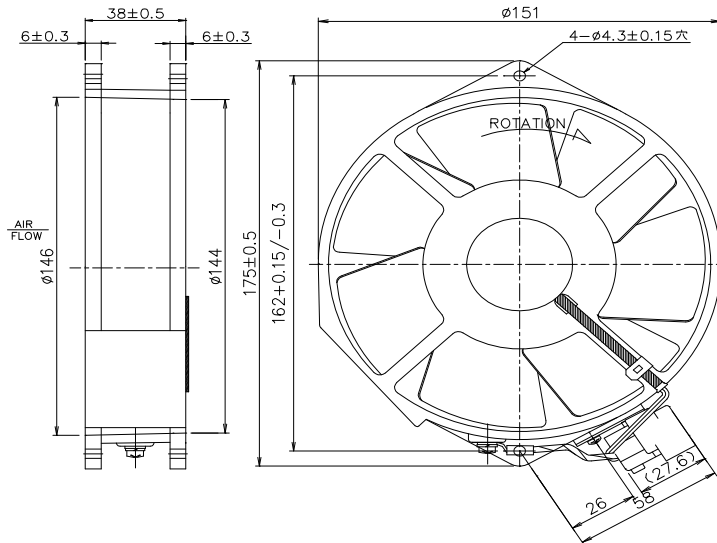
型式
GRM172-30



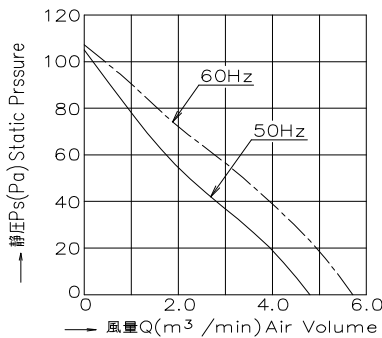


# ＜軸流ファン＞中型金属羽根くまとりタイプ /防沫型防水コネクタ付 TM790Cシリーズ(φ150X38t)

## ■外形寸法 ＜コネクタ付タイプ＞



## ■風量 - 静圧特性 ＜一般型＞



端子番号	電源		アース
	1	2	3
日本AMP製	プラグハウジング		: 174357-2
	リセプタクル	電源用:	171699-1
		アース用:	173707-1
	手動工具	電源用:	753890-1
		アース用:	755262-1
	ダブルロックプレート		: 174358-7
	ゴム栓	電源用:	172746-1
		アース用:	172888-2

## ■仕様

型式	電圧	入力		電流		回転速度		最大風量		最大静圧		騒音	質量	
Model	V.a.c.	W		A		r/min		m <sup>3</sup> /min		Pa		dB(A)	kg	
高速型														
一般品		50Hz	60Hz	50Hz	60Hz	50Hz	60Hz	50Hz	60Hz	50Hz	60Hz	50Hz	60Hz	
UTM790C-TP(C09)	100	36	31	0.55	0.46	2650	3100	4.8	5.7	104	107	56	58	1
UTM791C-TP(C09)	115			0.47	0.39									
UTM792C-TP(C09)	120			0.45	0.37									
UTM795C-TP(C09)	200			0.26	0.22									
UTM796C-TP(C09)	220			0.24	0.20									
UTM797C-TP(C09)	230			0.22	0.19									

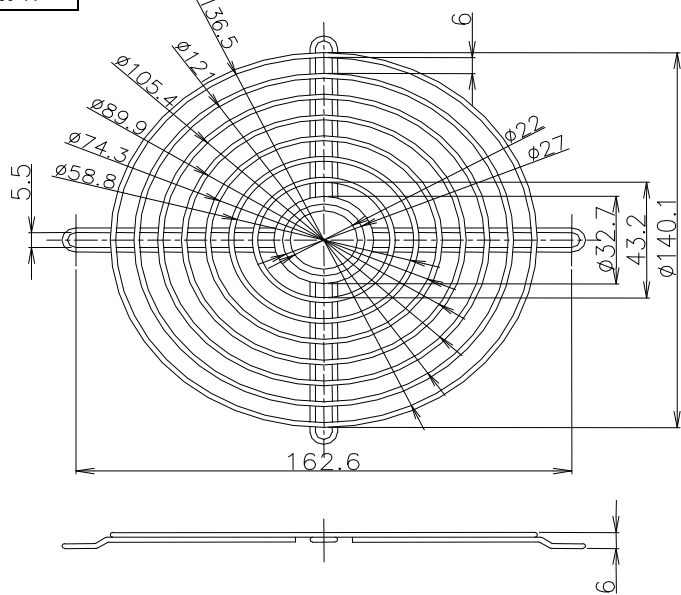
## ■性能

項目	仕様
モータ形式	単相クマトリコイル誘導電動機(2極、開放型)
絶縁階級	UL規格: A種絶縁、TUV・CE規格: B種絶縁、国内規格: E種絶縁
絶縁抵抗	100MΩ以上(DC500Vメガ) 電源接続部一括と非充電金属部間 常温常湿時
絶縁耐圧	AC1500V、1分間、漏れ電流1.0mA 電源接続部一括と非充電金属部間 常湿時
使用温度範囲	温度: -40~+60℃ 湿度: RH95%以下
保存温度範囲	温度: -40~+85℃ 湿度: RH20~85%以下
モータ保護方式	サーマルプロテクタ140±5℃ 防水保護構造: IPX4
材質	フレーム アルミダイキャスト(ADC-12) Z: 黒色半艶塗装
	羽根 SPOC、黒色半艶塗装
軸受け	精密ボールベアリング、696ZZ

■オプション

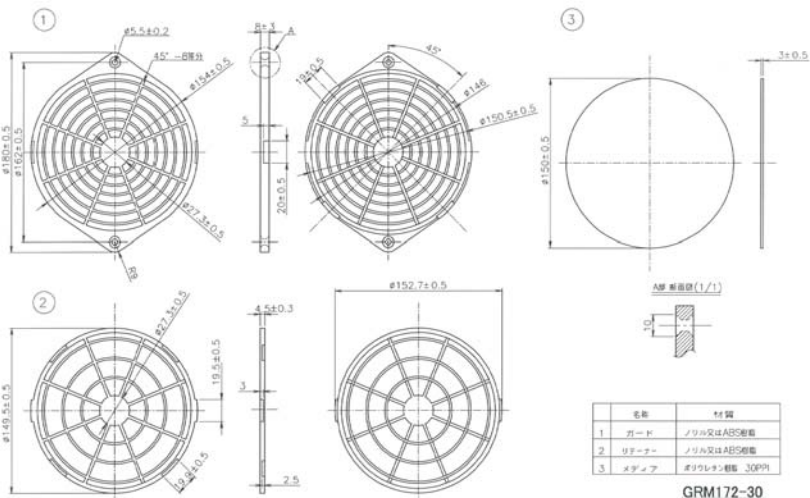
フィンガーガード(φ150用)

型式
RG150-7T



フィルタ(φ150用)

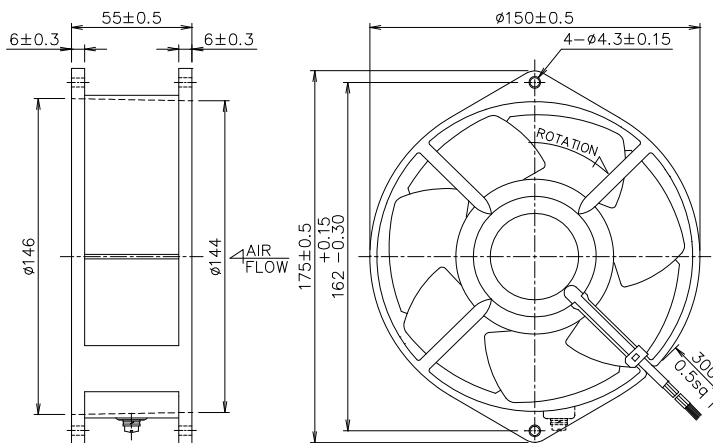
型式
GRM172-30



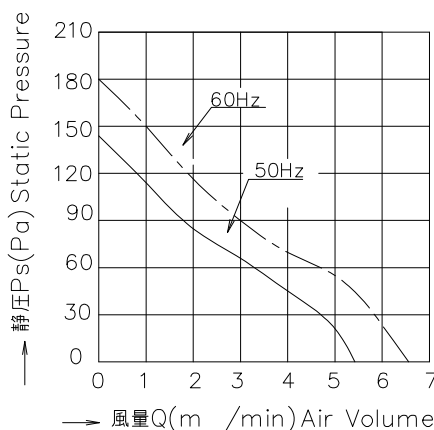


## ＜軸流ファン＞ 中型金属羽根コンデンサタイプ T620Dシリーズ (Φ150×55t)

### ■外形寸法 ＜二端子タイプ＞



### ■風量-静圧特性 ＜一般型＞



### ■仕様

型式	電圧	入力		電流		回転速度		最大風量		最大静圧		騒音		質量	必要コンデンサ容量	
Model	V.a.c.	W		A		r/min		m <sup>3</sup> /min		Pa		dB(A)		kg	μF	
一般型																
一般品	保護構造付		50Hz	60Hz	50Hz	60Hz	50Hz	60Hz	50Hz	60Hz	50Hz	60Hz	50Hz	60Hz		
T620D	T620D-TP	100	21	24	0.24	0.3	2900	3400	5.4	6.4	140	180	53	58	1.2	4
T621D	T621D-TP	115			0.21	0.26										
T622D	T622D-TP	120			0.21	0.25										
T625D	T625D-TP	200			0.11	0.13										1
T626D	T626D-TP	220			0.11	0.14										
T627D	T627D-TP	230			0.11	0.13										

### ■性能

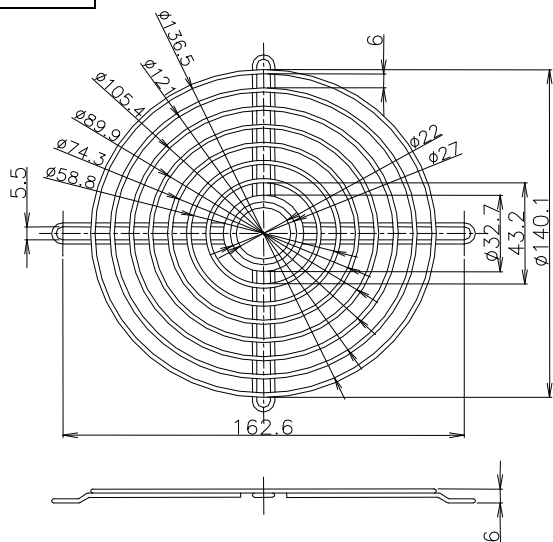
項目	仕様
モータ形式	単相コンデンサ型コイル誘導電動機(2極、開放型)
絶縁階級	E種絶縁
絶縁抵抗	100MΩ以上(DC500Vメガ) 電源接続部一括と非充電金属部間 常温常湿時
絶縁耐圧	AC1500V、1分間、漏れ電流1.0mA 電源接続部一括と非充電金属部間 常湿時
使用温度範囲	温度:-10~+60℃ 湿度:RH85%以下
保存温度範囲	温度:-40~+85℃ 湿度:RH20~85%以下
モータ保護方式	サーマルプロテクタ140±5℃ ◆1
材質	フレーム アルミダイキャスト(ADC-12) Z:黒色半艶塗装
	羽根 SPCC、黒色半艶塗装
軸受け	精密ボールベアリング、696ZZ

◆1 焼損防止機能(サーマルプロテクタ)はオプション

■オプション

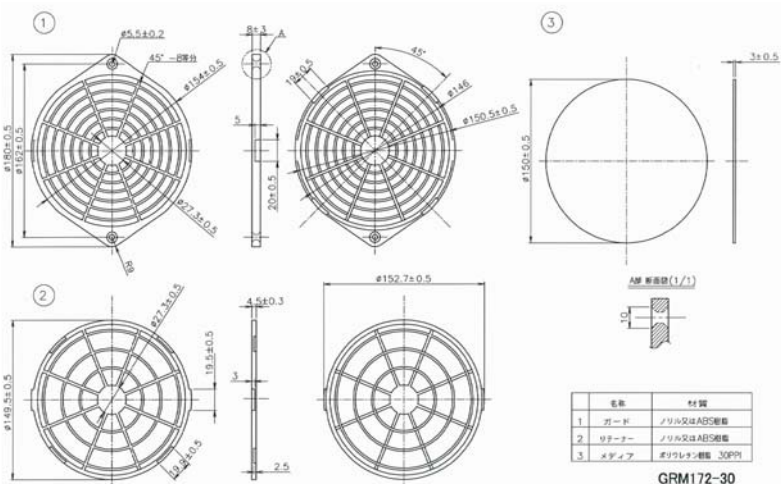
フィンガード(φ150用)

型式
RG150-7T



フィルタ(φ150用)

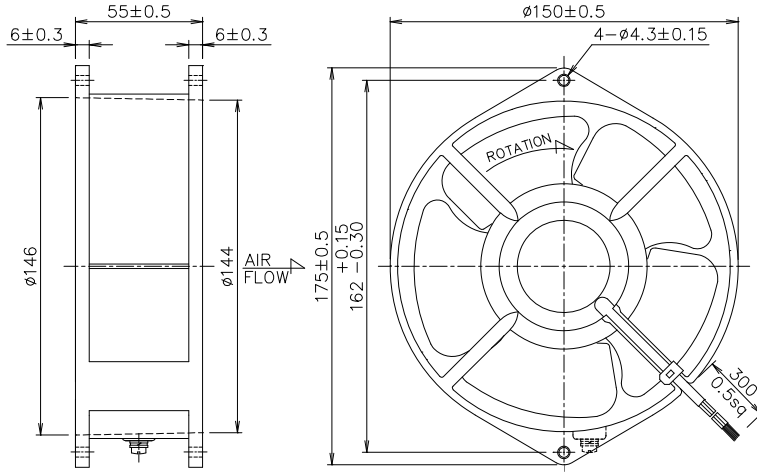
型式
GRM172-30



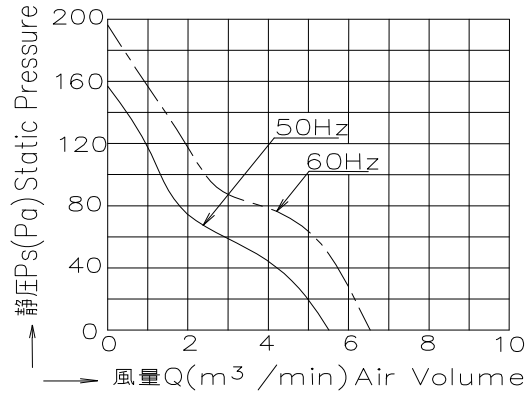


## <軸流ファン> 中型金属羽根コンデンサタイプ T670D-2シリーズ (Φ150×55t)

### ■外形寸法 <リード線タイプ>



### ■風量-静圧特性 <一般型>



### ■仕様

型式	電圧	入力		電流		回転速度		最大風量		最大静圧		騒音		質量	推奨コンデンサ容量
Model	Va.c.	W		A		r/min		m³/min		Pa		dB(A)		kg	μF
一般型															
一般品	保護構造付	50Hz	60Hz	50Hz	60Hz	50Hz	60Hz	50Hz	60Hz	50Hz	60Hz	50Hz	60Hz		
T670D-2	T670D-2TP	100		0.21	0.25										4
T671D-2	T671D-2TP	115		0.18	0.21										
T672D-2	T672D-2TP	120		0.18	0.21	2900	3400	5.4	6.5	156	196	53	58	1.2	
T675D-2	T675D-2TP	200		0.10	0.12										
T676D-2	T676D-2TP	220		0.11	0.14										1
T677D-2	T677D-2TP	230		0.09	0.12										

### ■性能

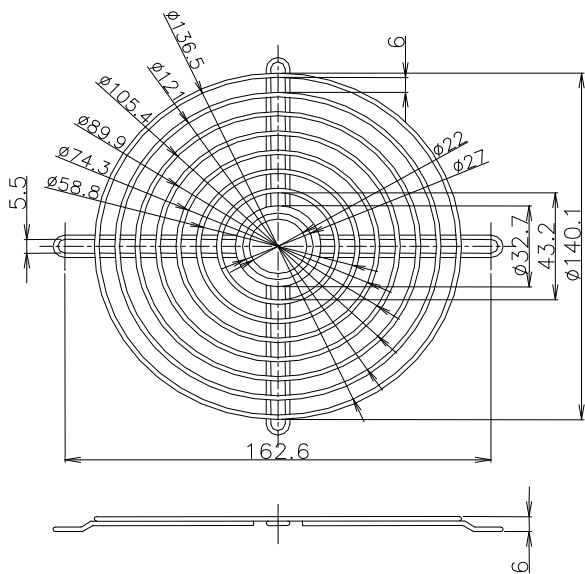
項目	仕様
モータ形式	単相コンデンサ型コイル誘導電動機(2極、開放型)
絶縁階級	E種絶縁
絶縁抵抗	100MΩ以上(DC500Vメガ) 電源接続部一括と非充電金属部間 常温常湿時
絶縁耐圧	AC1500V、1分間、漏れ電流1.0mA 電源接続部一括と非充電金属部間 常湿時
使用温度範囲	温度:-10~+60°C 湿度:RH85%以下
保存温度範囲	温度:-40~+85°C 湿度:RH20~85%以下
モータ保護方式	サーマルプロテクタ140±5°C ◆1
材質	フレーム アルミダイキャスト(ADC-12) Z: 黒色半艶塗装
	羽根 SPCC、黒色半艶塗装
軸受け	精密ボールベアリング、696ZZ

◆1 オプションにより焼損防止機能(サーマルプロテクタ)取付可能です。

■オプション

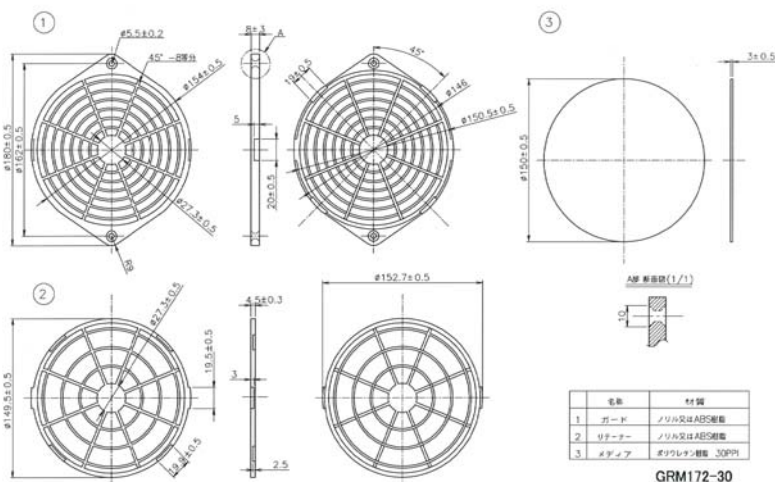
フィンガード(φ150用)

型式
RG150-7T



フィルタ(φ150用)

型式
GRM172-30

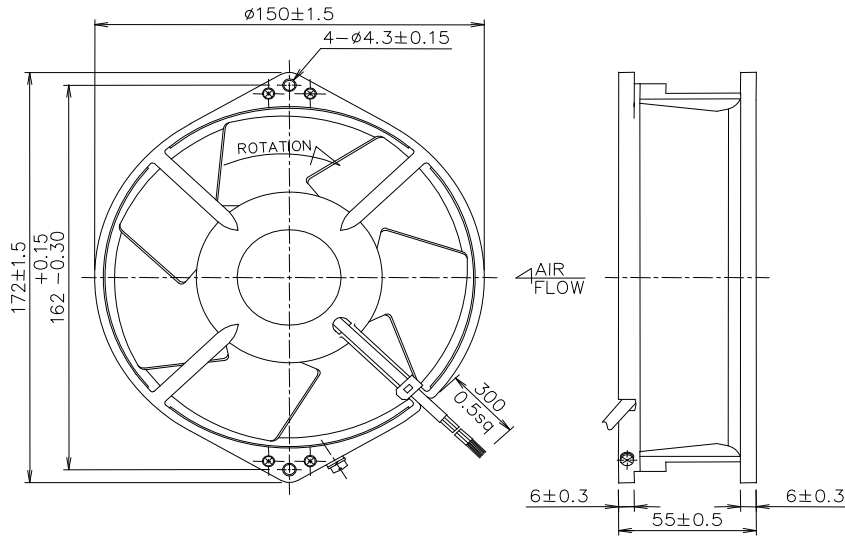




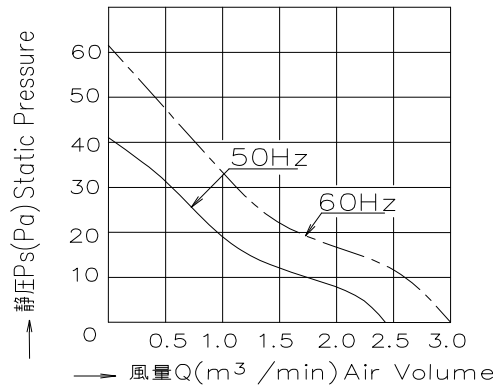


## ＜軸流ファン＞中型金属羽根コンデンサタイプ T700Dシリーズ (Φ150×55t)

### ■外形寸法 ＜リード線タイプ＞



### ■風量・静圧特性 ＜一般型＞



### ■仕様

型式	電圧	入力		電流		回転速度		最大風量		最大静圧		騒音		質量	推奨コンデンサ容量	
Model	Va.c.	W		A		r/min		m <sup>3</sup> /min		Pa		dB(A)		kg	μF	
一般型																
一般品	保護構造付		50Hz	60Hz	50Hz	60Hz	50Hz	60Hz	50Hz	60Hz	50Hz	60Hz	50Hz	60Hz		
T700D	T700D-TP	100			0.23	0.19										
T701D	T701D-TP	115			0.20	0.16									2	
T702D	T702D-TP	120	21	19	0.18	0.15	1450	1750	2.4	3.0	41	60	35	38	1.2	
T705D	T705D-TP	200			0.12	0.10										
T706D	T706D-TP	220			0.10	0.08									0.5	

### ■性能

項目	仕様
モータ形式	単相コンデンサ型コイル誘導電動機(4極、開放型)
絶縁階級	E種絶縁
絶縁抵抗	100MΩ以上(DC500Vメガ) 電源接続部一括と非充電金属部間 常温常湿時
絶縁耐圧	AC1500V、1分間、漏れ電流1.0mA 電源接続部一括と非充電金属部間 常湿時
使用温度範囲	温度:-10~+60℃ 湿度:RH85%以下
保存温度範囲	温度:-40~+85℃ 湿度:RH20~85%以下
モータ保護方式	サーマルプロテクタ140±5℃ ◆1
材質	フレーム アルミダイキャスト(ADC-12) Z: 黒色半艶塗装
	羽根 SPCC、黒色半艶塗装
軸受け	精密ボールベアリング、696ZZ

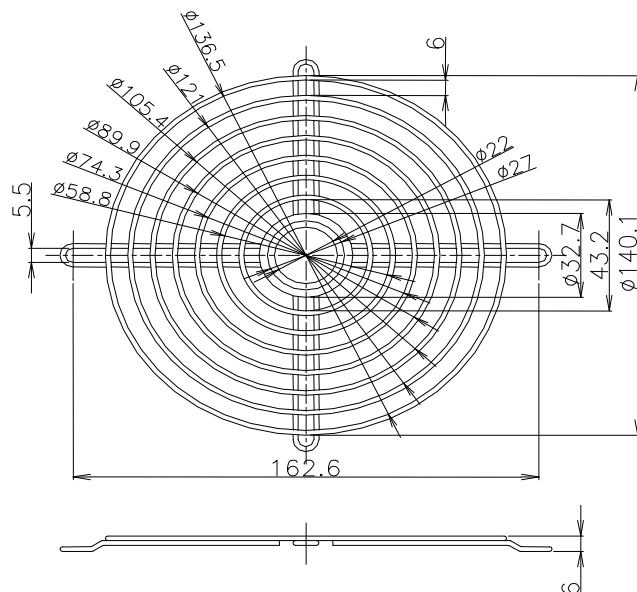
◆1 オプションにより焼損防止機能(サーマルプロテクタ)取付可能です。

■オプション

フィンガーガード(φ150用)

型式

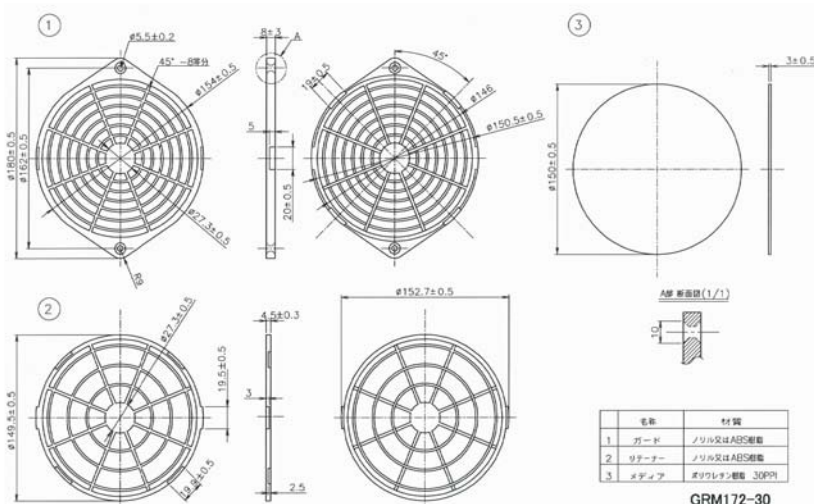
RG150-7T



フィルタ(φ150用)

型式

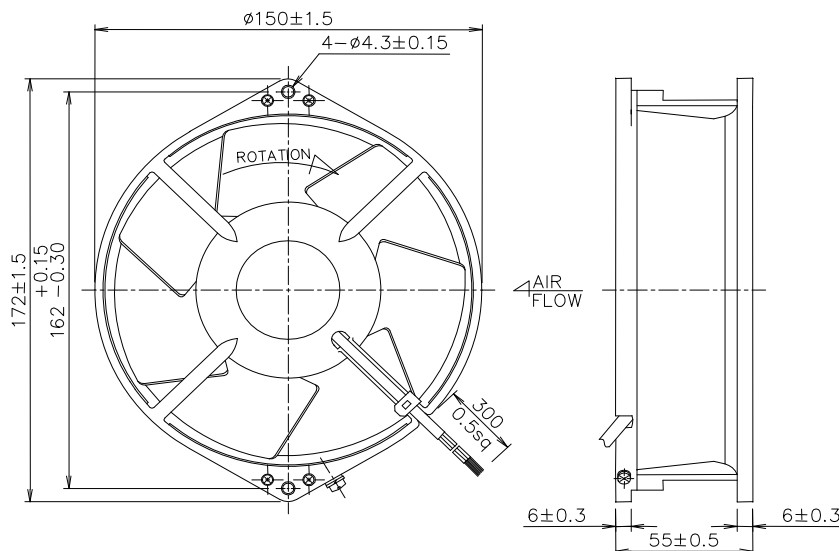
GRM172-30



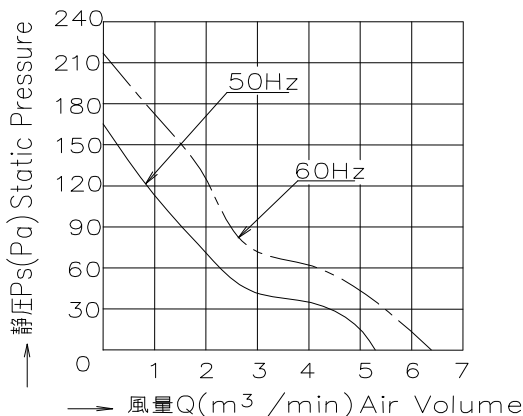


# <軸流ファン> 中型金属羽根コンデンサタイプ T720Dシリーズ (Φ150×55t)

## ■外形寸法 <リード線タイプ>



## ■風量-静圧特性 <一般型>



## ■仕様

型式	電圧	入力		電流		回転速度		最大風量		最大静圧		騒音		質量	推奨コンデンサ容量	
Model	Va.c.	W		A		r/min		m <sup>3</sup> /min		Pa		dB(A)		kg	μF	
一 般 型																
一般品	保護構造付		50Hz	60Hz	50Hz	60Hz	50Hz	60Hz	50Hz	60Hz	50Hz	60Hz	50Hz	60Hz		
T720D	T720D-TP	100	21	24	0.21	0.24	2850	3300	5.2	6.3	166	215	48	53	1.2	4
T721D	T721D-TP	115			0.18	0.20										
T722D	T722D-TP	120			0.18	0.20										
T725D	T725D-TP	200	20	23	0.10	0.12	23	28	0.086	0.100						1
T726D	T726D-TP	220	0.11	0.13												
T727D	T727D-TP	230	0.086	0.100												

## ■性能

項目	仕様
モータ形式	単相コンデンサ型コイル誘導電動機(2極、開放型)
絶縁階級	E種絶縁
絶縁抵抗	100MΩ以上(DC500Vメガ) 電源接続部一括と非充電金属部間 常温常湿時
絶縁耐圧	AC1500V、1分間、漏れ電流1.0mA 電源接続部一括と非充電金属部間 常湿時
使用温度範囲	温度:-10~+60℃ 湿度:RH85%以下
保存温度範囲	温度:-40~+85℃ 湿度:RH20~85%以下
モータ保護方式	サーマルプロテクタ140±5℃ ◆1
材質	フレーム アルミダイキャスト(ADC-12) Z: 黒色半艶塗装
	羽根 SPCC、黒色半艶塗装
軸受け	精密ボールベアリング、696ZZ

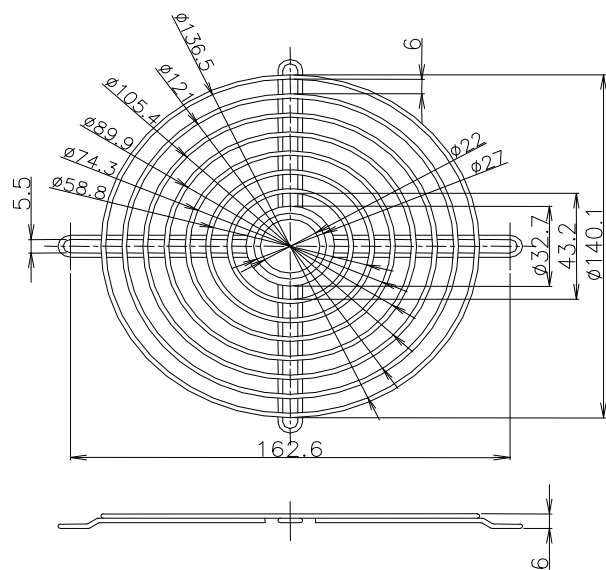
◆1 オプションにより焼損防止機能(サーマルプロテクタ)取付可能です。

■オプション

フィンガーガード(φ150用)

型式

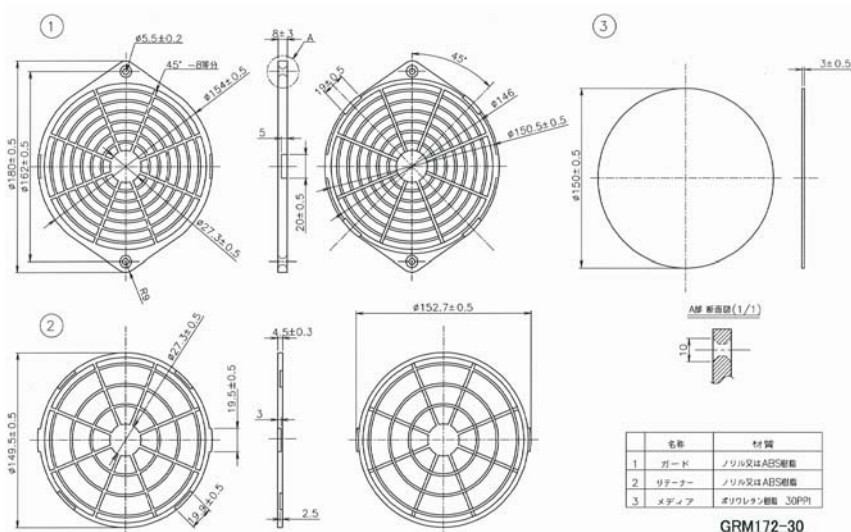
RG150-7T



フィルタ(φ150用)

型式

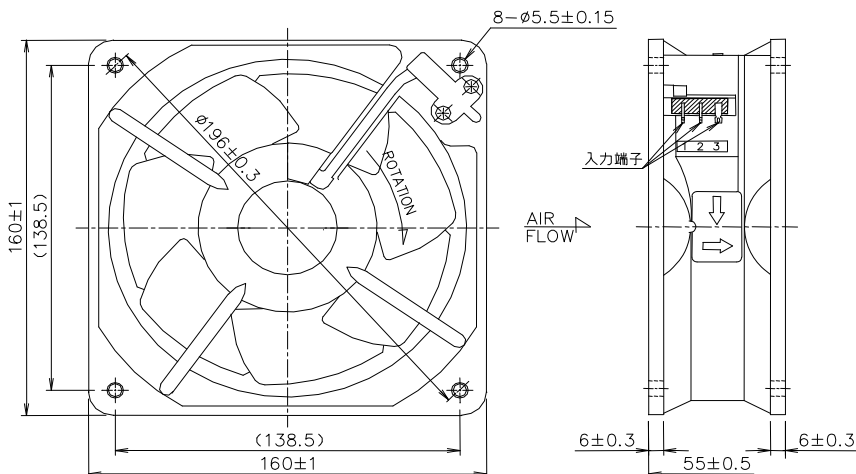
GRM172-30



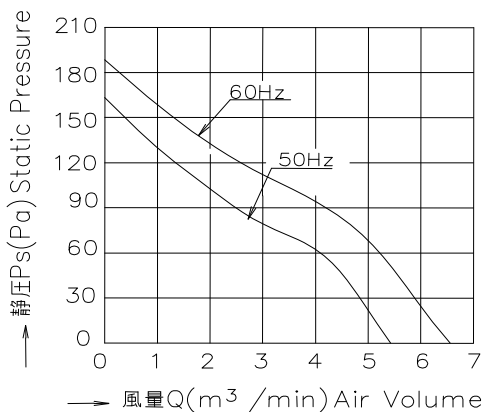


## <軸流ファン> 中型金属羽根コンデンサタイプ T620DGシリーズ (□160×55t)

### ■外形寸法 <三端子タイプ>



### ■風量-静圧特性 <一般型>



### ■仕様

型式	電圧	入力	電流	回転速度	最大風量	最大静圧	騒音	質量	推奨コンデンサ容量	
Model	V.a.c.	W	A	r/min	m <sup>3</sup> /min	Pa	dB(A)	kg	μF	
一 般 型										
一般品	保護構造付	50Hz	60Hz	50Hz	60Hz	50Hz	60Hz	50Hz	60Hz	
T620DG	UT620DG-TP	100	21 23	0.20 0.24	2900 3400	5.4 6.4	166 186	56 59	1.4	4
T621DG	T621DG-TP	115	23 28	0.21 0.28						
T622DG	T622DG-TP	120	23 28	0.28 0.34						
T625DG	UT625DG-TP	200	21 24	0.11 0.13						
T626DG	UT626DG-TP	220	23 28	0.11 0.14						
T627DG	UT627DG-TP	230	23 29	0.11 0.14						

### ■性能

項目	仕様
モータ形式	単相コンデンサ型コイル誘導電動機(2極、開放型)
絶縁階級	UL.CCC規格:A種絶縁、国内規格:E種絶縁
絶縁抵抗	100MΩ以上(DC500Vメガ) 電源接続部一括と非充電金属部間 常温常湿時
絶縁耐圧	AC1500V、1分間、漏れ電流1.0mA 電源接続部一括と非充電金属部間 常湿時
使用温度範囲	温度:-10~+60℃ 湿度:RH85%以下
保存温度範囲	温度:-40~+85℃ 湿度:RH20~85%以下
モータ保護方式	サーマルプロテクタ140±5℃ ◆1
材質	フレーム アルミダイキャスト(ADC-12) Z:黒色半艶塗装
	羽根 SPCC、黒色半艶塗装
軸受け	精密ボールベアリング、696ZZ

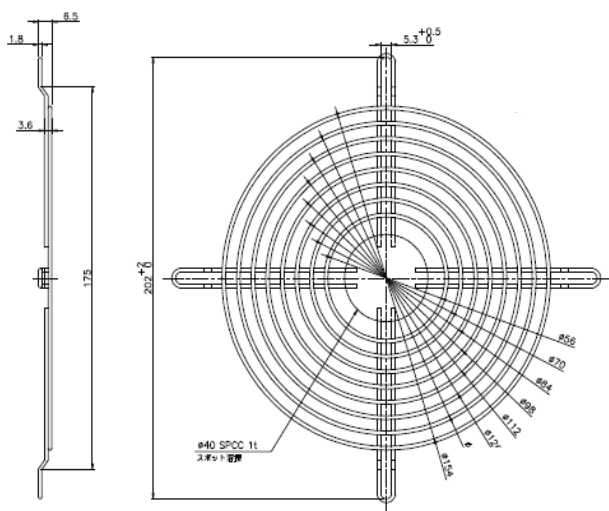
◆1 オプションにより焼損防止機能(サーマルプロテクタ)取付可能です。

■オプション

フィンガーガード(口100用)

型式

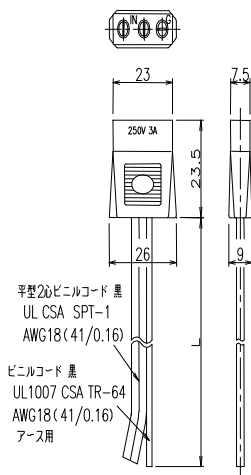
T-33E



プラグコード(UL対応品)

型式	コード長
三端子	L(mm)
T-42-01	1000
T-42-03	2000
T-42-05	2500
T-42-07	3000

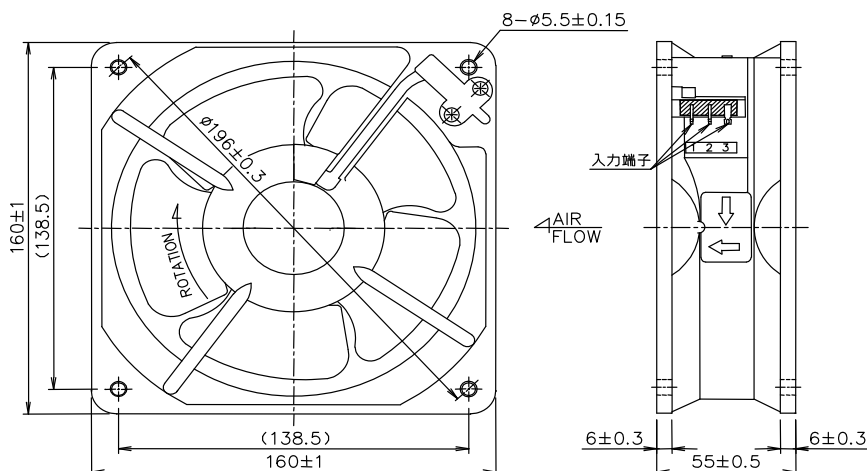
\*許容温度60℃



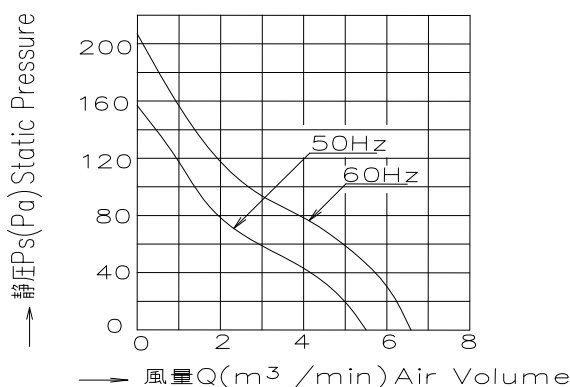


## <軸流ファン> 中型金属羽根コンデンサタイプ T670DG-2シリーズ (□160×55t)

■外形寸法  
<三端子タイプ>



■風量-静圧特性  
<一般型>



■仕様

型式	電圧	入力	電流		回転速度		最大風量		最大静圧		騒音		質量	推奨コンデンサ容量			
Model	Va.c.	W	A		r/min		m <sup>3</sup> /min		Pa		dB(A)		kg	μF			
一般型																	
一般品	保護構造付				50Hz	60Hz	50Hz	60Hz	50Hz	60Hz	50Hz	60Hz	50Hz	60Hz			
T670DG-2	T670DG-2TP	100	21	24	0.21	0.24	2900	3450	5.5	6.5	156	205	49	53	1.4	4	
T671DG-2	T671DG-2TP	115			0.27	0.25											
T672DG-2	T672DG-2TP	120			0.32	0.26											
T675DG-2	T675DG-2TP	200			0.10	0.12											
T676DG-2	T676DG-2TP	220	24	29	0.11	0.13											1
T677DG-2	T677DG-2TP	230			0.18	0.17											

■性能

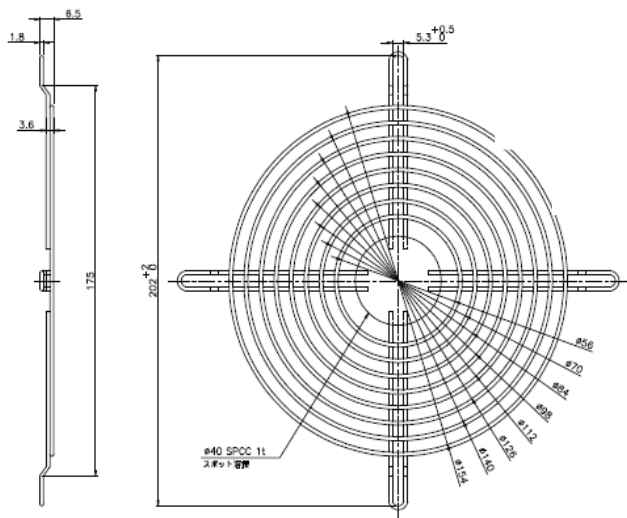
項目	仕様
モータ形式	単相コンデンサ型コイル誘導電動機(2極、開放型)
絶縁階級	E種絶縁
絶縁抵抗	100MΩ以上(DC500Vメガ) 電源接続部一括と非充電金属部間 常温常湿時
絶縁耐圧	AC1500V、1分間、漏れ電流1.0mA 電源接続部一括と非充電金属部間 常湿時
使用温度範囲	温度:-10~+60℃ 湿度:RH85%以下
保存温度範囲	温度:-40~+85℃ 湿度:RH20~85%以下
モータ保護方式	サーマルプロテクタ140±5℃ ◆1
材質	フレーム アルミダイキャスト(ADC-12) Z: 黒色半艶塗装
	羽根 SPCC、黒色半艶塗装
軸受け	精密ボールベアリング、696ZZ

◆1 オプションにより焼損防止機能(サーマルプロテクタ)取付可能です。

■オプション

フィンガーガード(口160用)

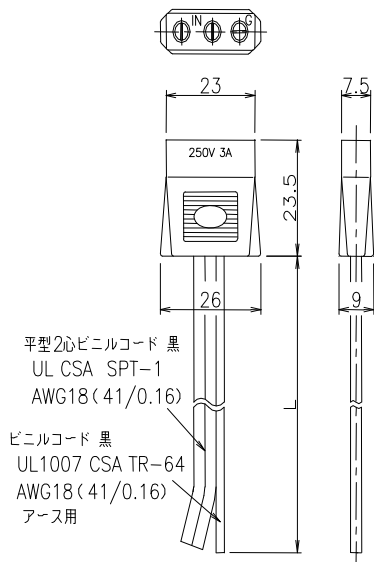
型式
T-33E



プラグコード(UL対応品)

型式	コード長
三端子	L(mm)
T-42-01	1000
T-42-03	2000
T-42-05	2500
T-42-07	3000

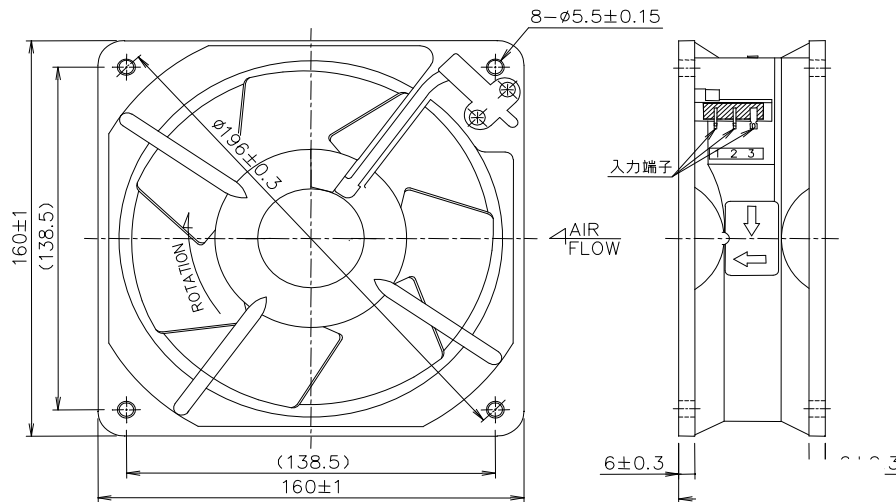
\*許容温度60°C



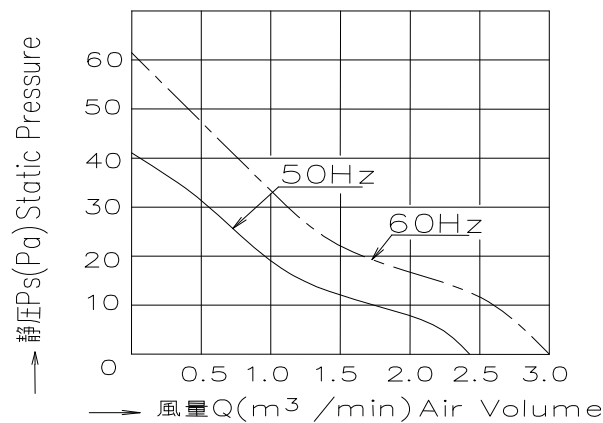


## ＜軸流ファン＞ 中型金属羽根コンデンサタイプ T700DGシリーズ(□160×55t)

### ■外形寸法 ＜三端子タイプ＞



### ■風量－静圧特性 ＜一般型＞



### ■仕様

型式	電圧	入力		電流		回転速度		最大風量		最大静圧		騒音		質量	推奨コンデンサ容
Model	V.a.c.	W		A		r/min		m <sup>3</sup> /min		Pa		dB(A)		kg	μF
一般型															
一般品	保護構造付	50Hz	60Hz	50Hz	60Hz	50Hz	60Hz	50Hz	60Hz	50Hz	60Hz	50Hz	60Hz		
T700DG	T700DG-TP	100		0.23	0.19										2
T701DG	T701DG-TP	115		0.20	0.16										
T702DG	T702DG-TP	120	22	19	0.18	0.15	1450	1750	2.3	2.8	42	60	32	37	1.4
T705DG	T705DG-TP	200			0.12	0.10									
T706DG	T706DG-TP	220			0.10	0.09									0.5
T707DG	T707DG-TP	230			0.01	0.08									

### ■性能

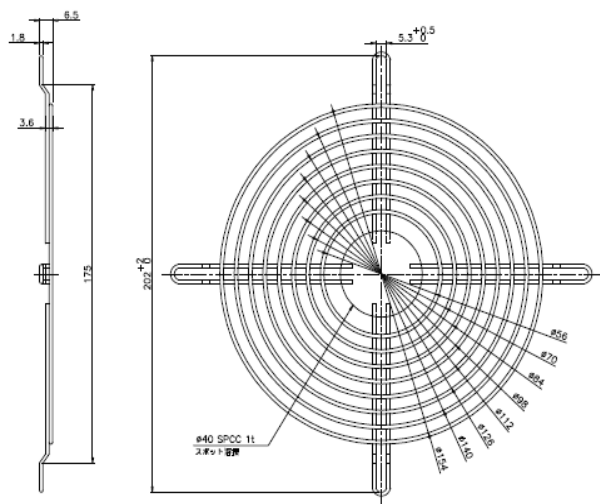
項目	仕様
モータ形式	単相コンデンサ型コイル誘導電動機(4極、開放型)
絶縁階級	E種絶縁
絶縁抵抗	100MΩ以上(DC500Vメガ) 電源接続部一括と非充電金属部間 常温常湿時
絶縁耐圧	AC1500V、1分間、漏れ電流1.0mA 電源接続部一括と非充電金属部間 常温時
使用温度範囲	温度:-10~+60℃ 湿度:RH85%以下
保存温度範囲	温度:-40~+85℃ 湿度:RH20~85%以下
モータ保護方式	サーマルプロテクタI40±5℃ ◆1
材質	フレーム アルミダイキャスト(ADC-12) Z:黒色半艶塗装
	羽根 SPCC、黒色半艶塗装
軸受け	精密ボールベアリング、696ZZ

◆1 オプションにより焼損防止機能(サーマルプロテクタ)取付可能です。

■オプション

フィンガーガード(口160用)

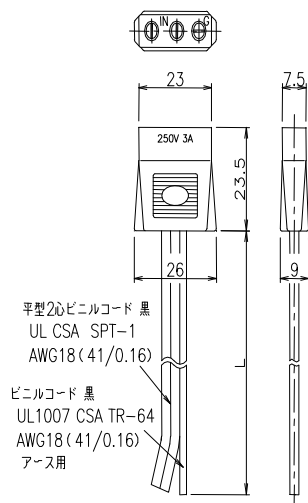
型式
T-33E



プラグコード(UL対応品)

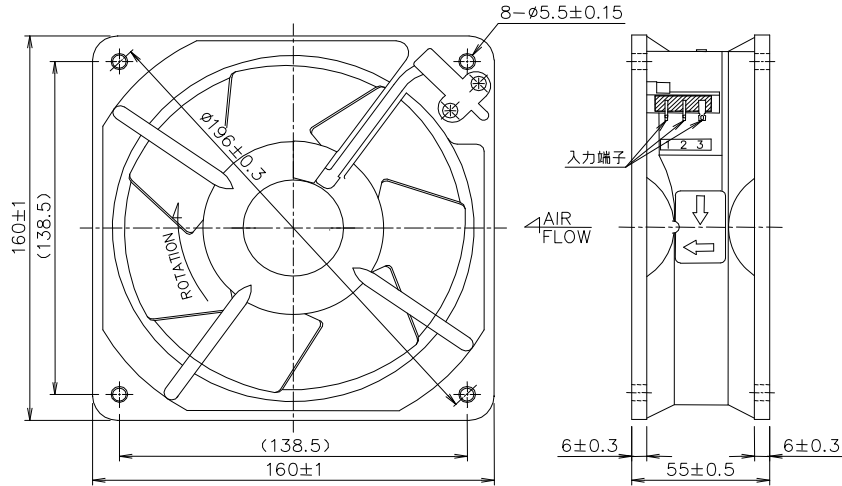
型式	コード長
三端子	L(mm)
T-42-01	1000
T-42-03	2000
T-42-05	2500
T-42-07	3000

\*許容温度60°C

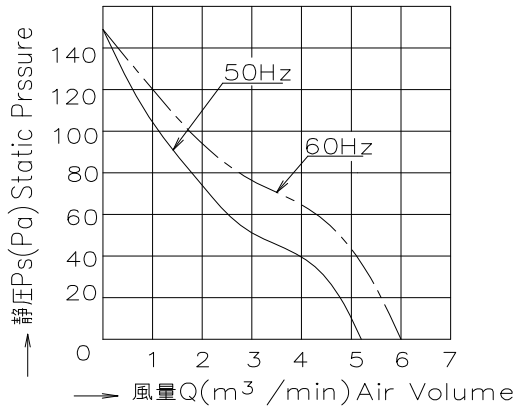


## ＜軸流ファン＞中型金属羽根コンデンサタイプ T720DGシリーズ(□160×55t)

### ■外形寸法 ＜三端子タイプ＞



### ■風量－静圧特性 ＜一般型＞



### ■仕様

型式	電圧	入力		電流		回転速度		最大風量		最大静圧		騒音		質量	推奨コンデンサ容量
Model	Va.c.	W		A		r/min		m <sup>3</sup> /min		Pa		dB(A)		kg	μF
一般型															
一般品	保護構造付	50Hz	60Hz	50Hz	60Hz	50Hz	60Hz	50Hz	60Hz	50Hz	60Hz	50Hz	60Hz		
T720DG	T720DG-TP	100		0.21	0.24										4
T721DG	T721DG-TP	115	21	23	0.18	0.20	2900	3400	5.2	6.0	151	151	50	54	1.4
T722DG	T722DG-TP	120			0.18	0.20									
T725DG	T725DG-TP	200			0.10	0.13									
T726DG	T726DG-TP	220	20	24	0.11	0.13									1
T727DG	T727DG-TP	230			0.09	0.10									

### ■性能

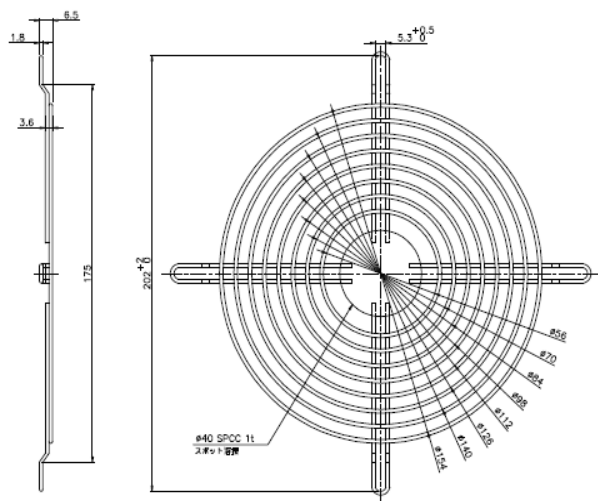
項目	仕様
モータ形式	単相コンデンサ型コイル誘導電動機(2極、開放型)
絶縁階級	E種絶縁
絶縁抵抗	100MΩ以上(DC500Vメガ) 電源接続部一括と非充電金属部間 常温常湿時
絶縁耐圧	AC1500V、1分間、漏れ電流1.0mA 電源接続部一括と非充電金属部間 常湿時
使用温度範囲	温度: -10~+60℃ 湿度: RH85%以下
保存温度範囲	温度: -40~+85℃ 湿度: RH20~85%以下
モータ保護方式	サーマルプロテクタ140±5℃ ◆1
材質	フレーム アルミダイキャスト(ADC-12) Z: 黒色半艶塗装
	羽根 SPCC、黒色半艶塗装
軸受け	精密ボールベアリング、696ZZ

◆1 オプションにより焼損防止機能(サーマルプロテクタ)取付

■オプション

フィンガーガード(口160用)

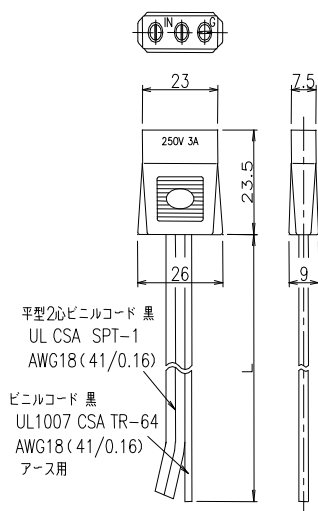
型式
T-33E



プラグコード(UL対応品)

型式	コード長
三端子	L(mm)
T-42-01	1000
T-42-03	2000
T-42-05	2500
T-42-07	3000

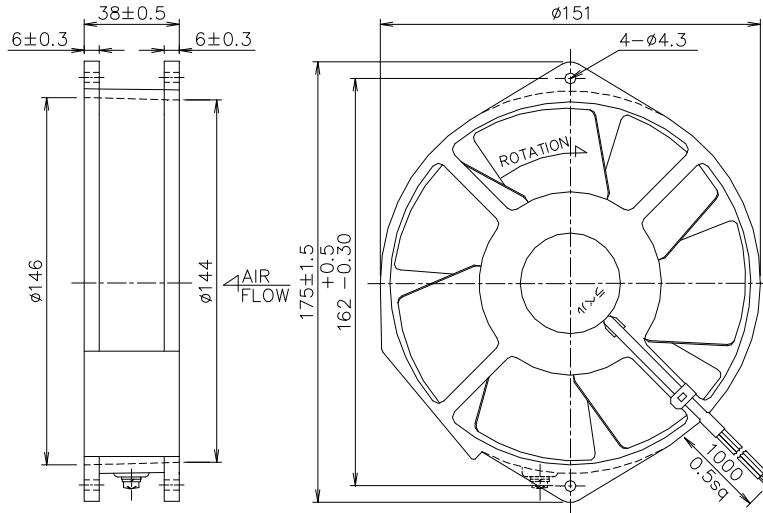
\*許容温度60°C



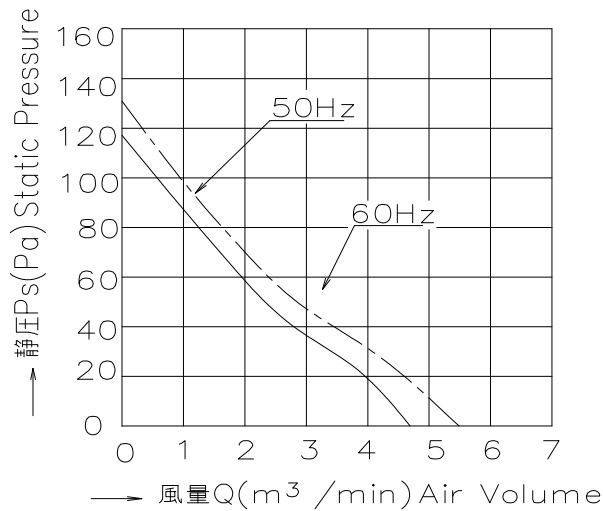


## <軸流ファン> 中型金属羽根3相タイプ T790C-3シリーズ(φ150×38t)

### ■外形寸法 <リード線タイプ>



### ■風量-静圧特性 <一般型>



### ■仕様

型式	電圧	入力		電流		回転速度		最大風量		最大静圧		騒音		質量
	V.a.c.	W		A		r/min		m3/min		Pa		dB(A)		
一般型														
一般品		50Hz	60Hz	50Hz	60Hz	50Hz	60Hz	50Hz	60Hz	50Hz	60Hz	50Hz	60Hz	
T795C-3	200	14	16	0.07	0.06	2800	3200	4.7	5.4	119	130	56	58	1.2

### ■性能

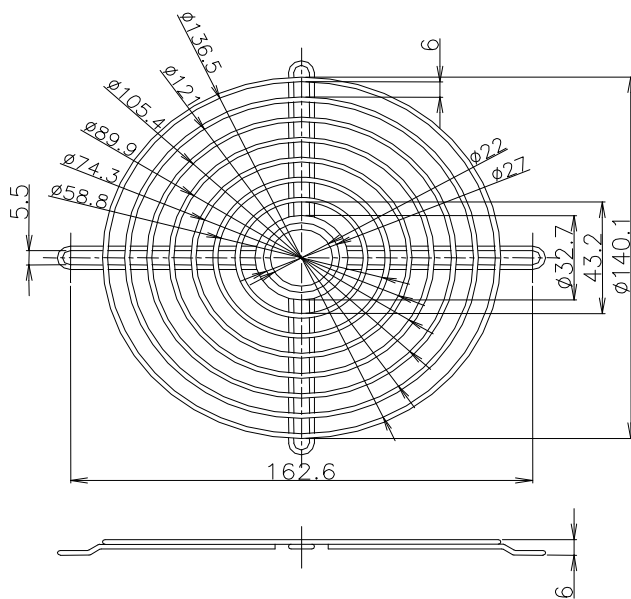
項目	仕様
モータ形式	3相型コイル誘導電動機(開放型)
絶縁階級	E種絶縁
絶縁抵抗	100MΩ以上(DC500Vメガ) 電源接続部一括と非充電金属部間 常湿常湿時
絶縁耐圧	AC1500V、1分間、漏れ電流1.0mA 電源接続部一括と非充電金属部間 常湿時
使用温度範囲	温度:-10~+60℃ 湿度:RH85%以下
保存温度範囲	温度:-40~+85℃ 湿度:RH20~85%以下
モータ保護方式	保護なし
材質	フレーム アルミダイキャスト(ADC-12) Z:黒色半艶塗装
	羽根 SPCC、黒色半艶塗装
軸受け	精密ボールベアリング、696ZZ

\* 200V以外の電圧も製造可能です。

■オプション

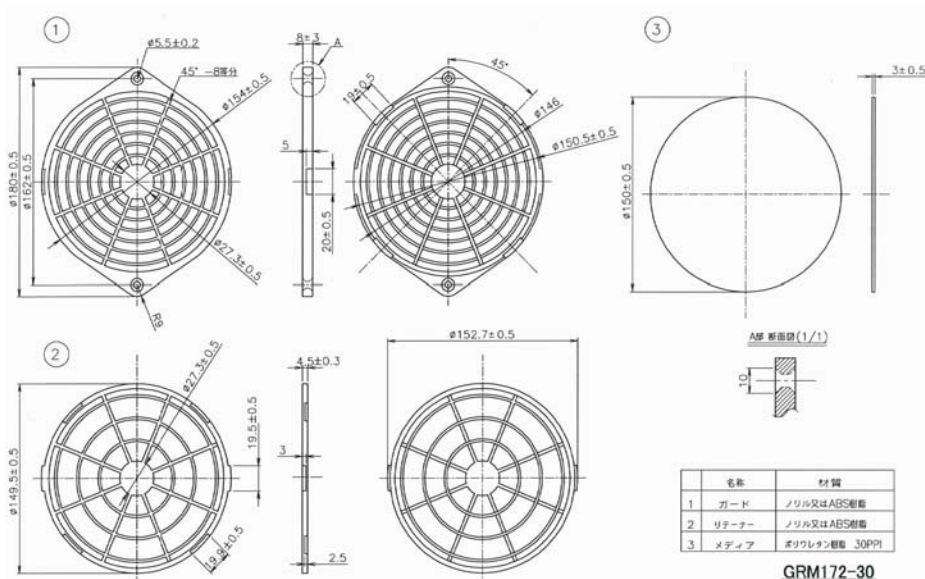
フィンガーガード(φ150用)

型式
RG150-7T



フィルタ(φ150用)

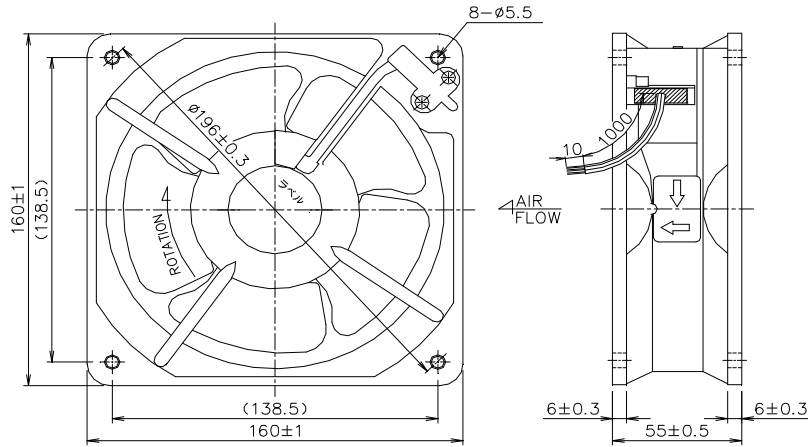
型式
GRM172-30



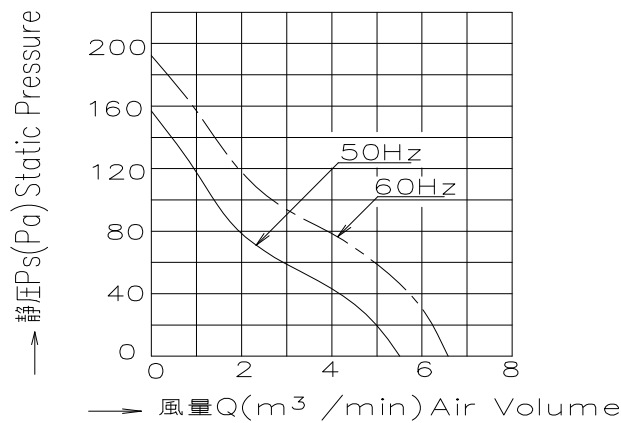


## <軸流ファン> 中型金属羽根3相タイプ T670DG-3シリーズ(□160X55t)

### ■外形寸法 <リード線タイプ>



### ■風量 - 静圧特性 <一般型>



### ■仕様

型式	電圧	入力		電流		回転速度		最大風量		最大静圧		騒音		質量
Model	V.a.c.	W		A		r/min		m <sup>3</sup> /min		Pa		dB(A)		kg
一般型														
一般品		50Hz	60Hz	50Hz	60Hz	50Hz	60Hz	50Hz	60Hz	50Hz	60Hz	50Hz	60Hz	
T675DG-3	200	20	21	0.11	0.1	2900	3400	5.4	6.5	157	196	53	58	1.2

### ■性能

項目	仕様
モータ形式	3相型コイル誘導電動機(2極、開放型)
絶縁階級	E種絶縁
絶縁抵抗	100MΩ以上(DC500Vメガ) 電源接続部一括と非充電金属部間 常温常湿時
絶縁耐圧	AC1500V、1分間、漏れ電流1.0mA 電源接続部一括と非充電金属部間 常湿時
使用温度範囲	温度:-10~+60°C 湿度:RH85%以下
保存温度範囲	温度:-40~+85°C 湿度:RH20~85%以下
モータ保護方式	サーマルプロテクタ140±5°C ◆1
材質	フレーム アルミダイキャスト(ADC-12) Z:黒色半艶塗装
	羽根 SPCC、黒色半艶塗装
軸受け	精密ボールベアリング、696ZZ

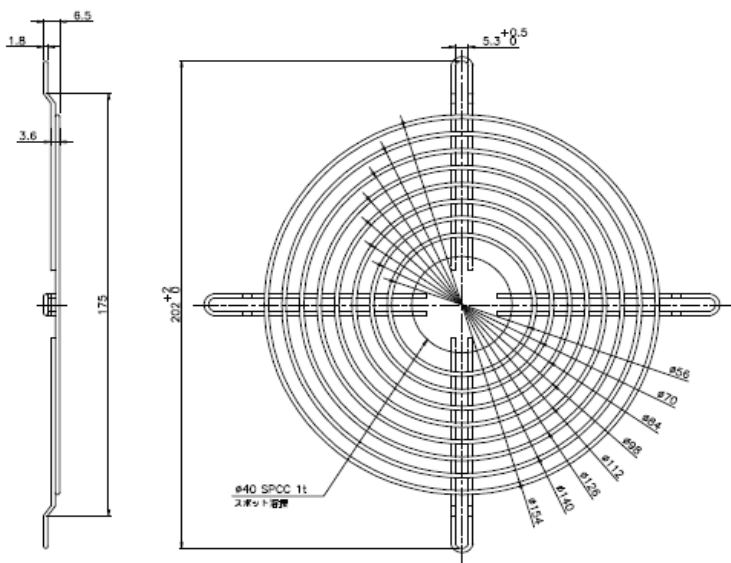
\* 200V以外の電圧も製造可能です。

◆1 焼損防止機能(サーマルプロテクタ)はオプションです。

■オプション

フィンガーガード(φ160用)

型式
T-33E



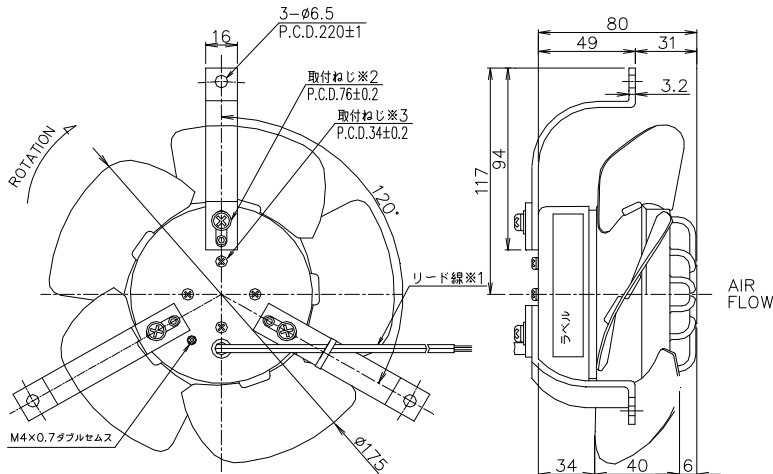




# <軸流ファン>大型金属羽根タイプ T175シリーズ (φ175)

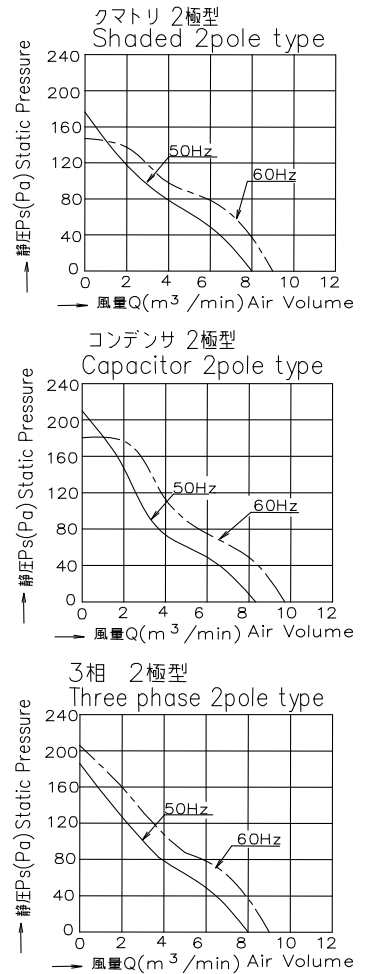
## <吐出型>

### ■外形寸法



- ※1 クマトリタイプはリード線300L、チューブなし  
コンデンサタイプはリード線:1000L、  
チューブ500L付きです。
- ※2 取付けねじ M5×0.8×18L ダブルセムス
- ※3 取付けねじ M4×0.7×10L セムス

### ■風量-静圧特性



### ■仕様

型式	極数	電圧		入力		電流			回転速度			最大風量		全閉静圧		騒音		質量						
Model	P	Vac		W		A			r/min			m3/min		Pa		dB(A)		kg						
吐出型																								
一般型	防滴・防湿型		50	60	60	50	60	60	50	60	60	50	60	60	50	60	60	50	60	60				
T175P0	TR175P0	2	100	100	110	80	76	85	1.25	1.14	1.25	2850	3350	3350	7.9	9.0	9.0	176	147	147	52	55	55	
T175P5	TR175P5	2	200	200	220	80	76	85	0.63	0.57	0.62	2850	3350	3350	7.9	9.0	9.0	176	147	147	52	55	55	
T175P0-2	TR175P0-2	2	100	100	110	35	44	46	0.30	0.42	0.44	2850	3400	3400	8.2	9.7	9.7	209	178	178	56	60	60	2.0
T175P5-2	TR175P5-2	2	200	200	220	35	44	46	0.21	0.22	0.24	2850	3400	3400	8.2	9.7	9.7	209	178	178	56	60	60	
T175P5-3	TR175P5-3	2	200	200	220	25	35	38	0.11	0.12	0.13	2800	3200	3200	8.0	9.0	9.0	186	206	206	52	55	55	

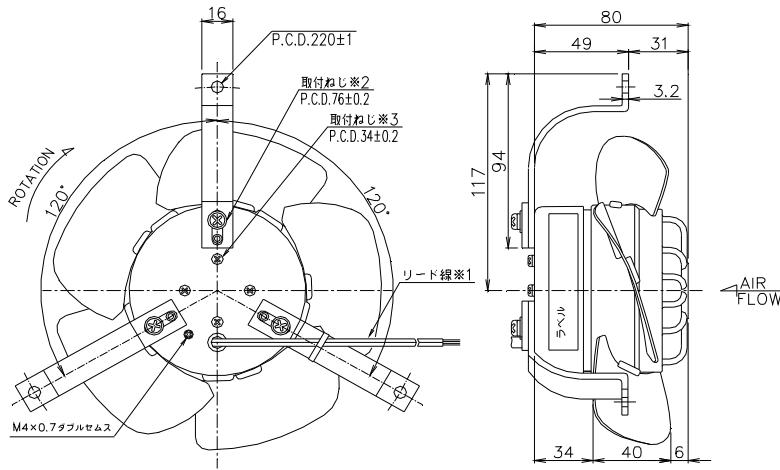
### ■推奨コンデンサ

型式	電圧
Model	Capacitor
T175P0-2	4 μ F 250VAC
T175P5-2	1 μ F 450VAC

※コンデンサはオプション(別売)です。

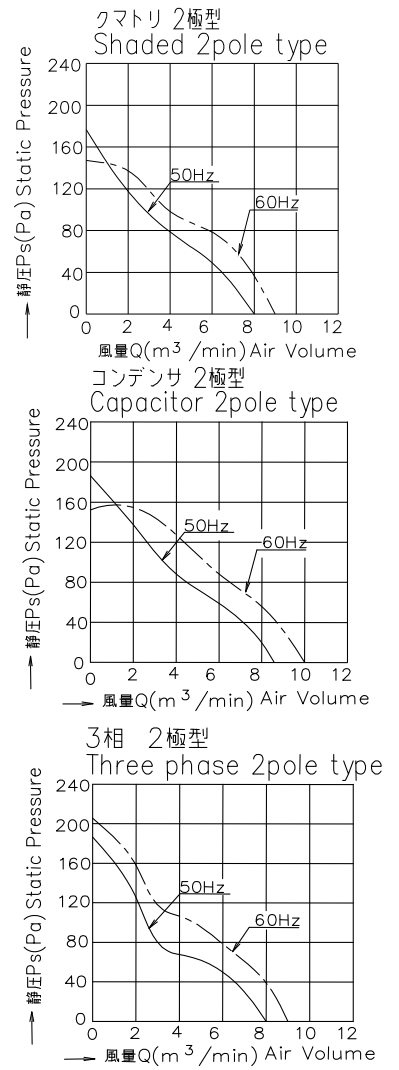
<吸込型>

■外形寸法



- ※1 クマトリタイプはリード線300L、チューブなし  
コンデンサ、3相タイプはリード線:1000L、  
チューブ500L付きです。
- ※2 取付けねじ M5×0.8×18L ダブルセムス
- ※3 取付けねじ M4×0.7×10L セムス

■風量－静圧特性



■仕様

型式	極数	電圧			入力			電流			回転速度			最大風量			全閉静圧			騒音	質量			
Model	P	Vac			W			A			r/min			m3/min			Pa			dB(A)	kg			
吸込型																								
一般型	防滴・防湿型	50	60	60	50	60	60	50	60	60	50	60	60	50	60	60	50	60	60	50	60	60		
T175P0H	TR175P0H	2	100	100	110	85	82	95	1.30	1.20	1.30	2800	3250	3250	8.0	9.0	9.0	176	147	147	52	55	55	
T175P5H	TR175P5H	2	200	200	220	86	81	95	0.65	0.59	0.65	2800	3250	3250	8.0	9.0	9.0	176	147	147	52	55	55	
T175P0H-2	TR175P0H-2	2	100	100	110	37	48	52	0.30	0.42	0.44	2850	3300	3300	8.6	10.0	10.0	186	159	159	56	60	60	
T175P5H-2	TR175P5H-2	2	200	200	220	37	48	52	0.21	0.24	0.23	2850	3300	3300	8.6	10.0	10.0	186	159	159	56	60	60	
T175P5H-3	TR175P5H-3	2	200	200	220	26	37	39	0.10	0.12	0.13	2800	3200	3200	8.0	9.0	9.0	186	205	205	52	55	55	

■推奨コンデンサ

型式	電圧
Model	Capacitor
T175P0H-2	4 μ F 250VAC
T175P5H-2	1 μ F 450VAC

※コンデンサはオプション(別売)です。

■性能

項目	仕様	
モータ形式	クマトリ・コンデンサ・三相誘導電動機(開放型)	
絶縁階級	H種絶縁	
絶縁抵抗	100MΩ以上(DC500Vメガ) 電源接続部一括と非充電金属部間 常温常湿時	
絶縁耐圧	AC1500V、1分間、漏れ電流1.0mA 電源接続部一括と非充電金属部間 常湿時	
使用温度範囲	一般型	温度:-10~+60℃ 湿度:RH85%以下
	防滴・防湿型	温度:-40~+60℃ 湿度:RH95%以下
保存温度範囲	温度:-40~+85℃ 湿度:RH20~85%以下	
焼損防止機能	サーマルプロテクタ140±5℃ ◆1	
材質	取付脚	SPCC、クロメート処理
	羽根	SPCC、黒色半艶塗装
軸受け	精密ボールベアリング、608ZZ	

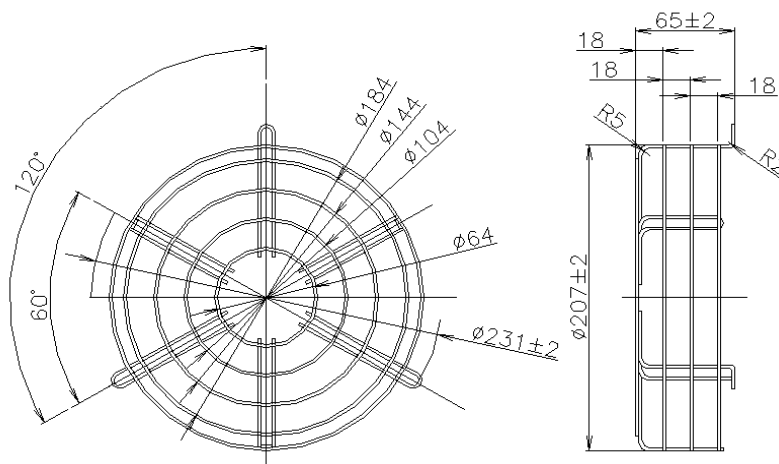
◆1焼損防止機能(サーマルプロテクタ)はオプションです。

■オプション

フィンガーガード(175φ用)

型式

T-175

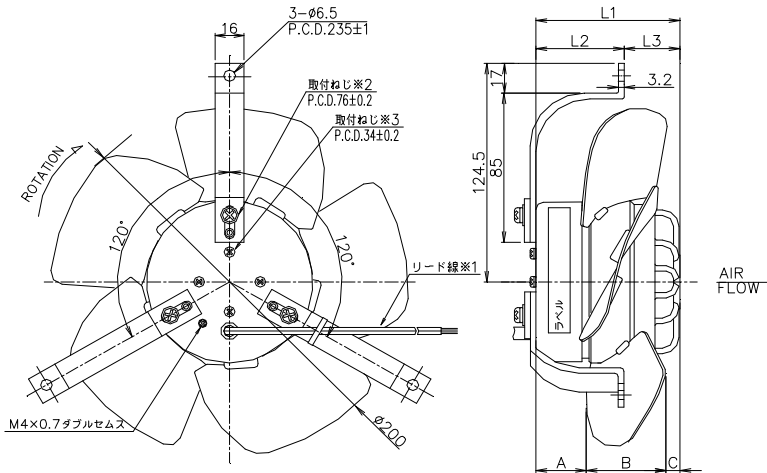




# <軸流ファン>大型金属羽根タイプ T200シリーズ (φ200)

## <吐出型>

### ■外形寸法



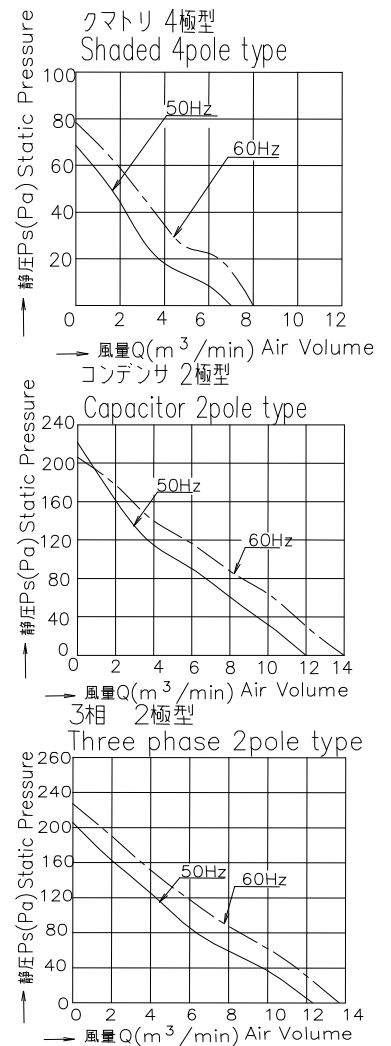
※1 クマトリタイプはリード線300L、チューブなし  
コンデンサ、3相タイプはリード線:1000L、  
チューブ500L付きです。

※2 取付けねじ M5×0.8×18L ダブルセムス

※3 取付けねじ M4×0.7×10L セムス

	L1	L2	L3	A	B	C
クマトリ型	80	49	31	29	45	6
コンデンサ型	90	49	41	29	45	16
3相型						

## ■風量-静圧特性



## ■仕様

型式	極数	電圧	入力	電流	回転速度	最大風量	全閉静圧	騒音	質量														
Model	P	Vac	W	A	r/min	m <sup>3</sup> /min	Pa	dB(A)	kg														
吐出型																							
一般型	防滴・防湿型	50	60	60	50	60	50	60	60														
T200P4	TR200P4	4	100	100	110	42	39	48	0.70	0.66	0.72	1400	1650	1650	7.0	8.0	8.0	68	78	78	44	47	47
T200P54	TR200P54		200	200	220	42	39	48	0.35	0.30	0.36	1400	1650	1650	7.0	8.0	8.0	68	78	78	44	47	47
T200P09-2	TR200P09-2	2	100	100	110	50	70	75	0.30	0.42	0.44	2800	3300	3300	12.0	14.0	14.0	224	209	209	56	60	60
T200P59-2	TR200P59-2		200	200	220	50	70	75	0.28	0.34	0.33	2800	3300	3300	12.0	14.0	14.0	224	209	209	56	60	60
T200P59-3	TR200P59-3	200	200	220	41	56	60	0.18	0.21	0.21	2750	3150	3150	12.0	13.5	13.5	205	225	225	57	61	61	

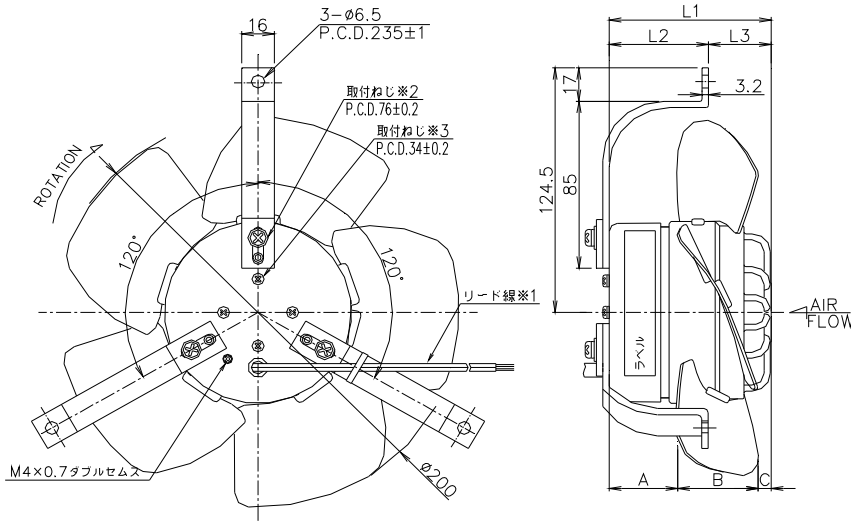
## ■推奨コンデンサ

型式	電圧
Model	Capacitor
T200P09-2	8μF 250VAC
T200P59-2	2μF 450VAC

※コンデンサはオプション(別売)です。

<吸込型>

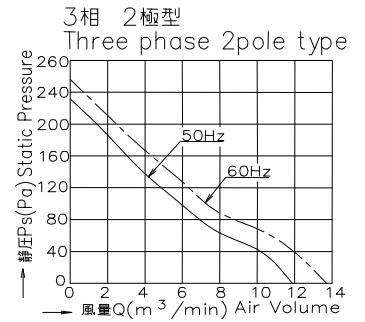
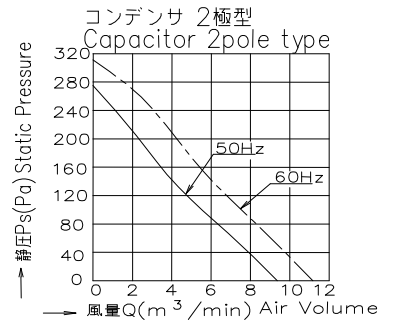
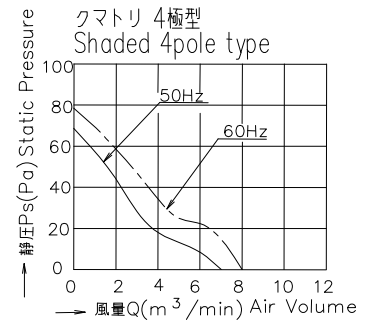
■外形寸法



- ※1 クマトリタイプはリード線300L、チューブなし  
コンデンサ、3相タイプはリード線:1000L、  
チューブ500L付きです。
- ※2 取付けねじ M5×0.8×18L ダブルセムス
- ※3 取付けねじ M4×0.7×10L セムス

	L1	L2	L3	A	B	C
クマトリ型	80	49	31	29	45	6
コンデンサ型 3相型	90	49	41	29	45	16

■風量-静圧特性



■仕様

型式	極数	電圧	入力	電流	回転速度	最大風量	全閉静圧	騒音	質量													
Model	P	Vac	W	A	r/min	m <sup>3</sup> /min	Pa	dB(A)	kg													
吸込型																						
一般型	防滴・防湿型	50	60	60	50	60	60	50	60	60												
T200P04H	TR200P04H	100	100	110	42	39	48	0.70	0.66	0.72	1400	1650	1650	7.0	8.0	8.0	68	78	78	44	47	47
T200P54H	TR200P54H	200	200	220	42	39	48	0.35	0.30	0.35	1400	1650	1650	7.0	8.0	8.0	68	78	78	44	47	47
T200P09H-2	TR200P09H-2	100	100	110	42	52	62	0.30	0.42	0.44	2900	3400	3400	9.0	10.7	10.7	264	313	313	59	63	63
T200P59H-2	TR200P59H-2	200	200	220	42	52	62	0.30	0.35	0.35	2900	3400	3400	9.0	10.7	10.7	264	313	313	59	63	63
T200P59H-3	TR200P59H-3	200	200	220	45	62	65	0.20	0.22	0.22	2750	3150	3150	11.8	13.7	13.7	230	251	251	59	68	68

■推奨コンデンサ

型式	電圧
Model	Capacitor
T200P09H-2	8μF 250VAC
T200P59H-2	2μF 450VAC

※コンデンサはオプション(別売)です。

■性能

項目	仕様	
モータ形式	クマトリ・コンデンサ・三相誘導電動機(開放型)	
絶縁階級	H種絶縁	
絶縁抵抗	100MΩ以上(DC500Vメガ) 電源接続部一括と非充電金属部間 常温常湿時	
絶縁耐圧	AC1500V、1分間、漏れ電流1.0mA 電源接続部一括と非充電金属部間 常湿時	
使用温度範囲	一般型	温度:-10~+60℃ 湿度:RH85%以下
	防滴・防湿型	温度:-40~+60℃ 湿度:RH95%以下
保存温度範囲	温度:-40~+85℃ 湿度:RH20~85%以下	
焼損防止機能	サーマルプロテクタ140±5℃ ◆1	
材質	取付脚	SPCC、クロメート処理
	羽根	SPCC、黒色半艶塗装
軸受け	精密ボールベアリング、608ZZまたは6900ZZ	

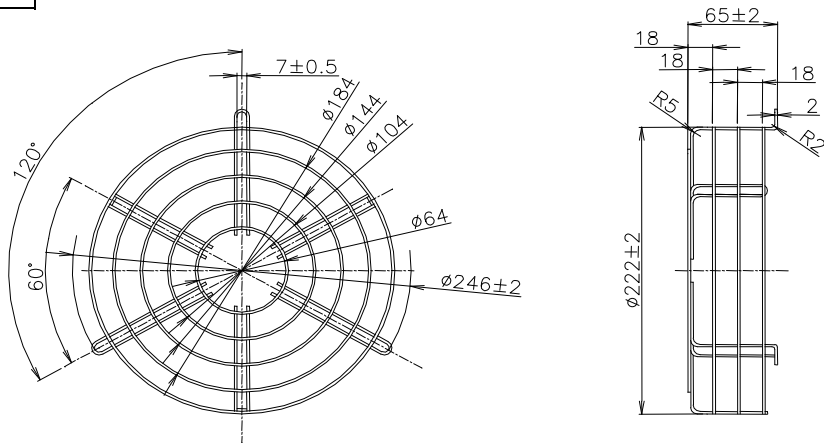
◆1焼損防止機能(サーマルプロテクタ)はオプションです。

■オプション

フィンガーガード(200φ用)

型式

T-200

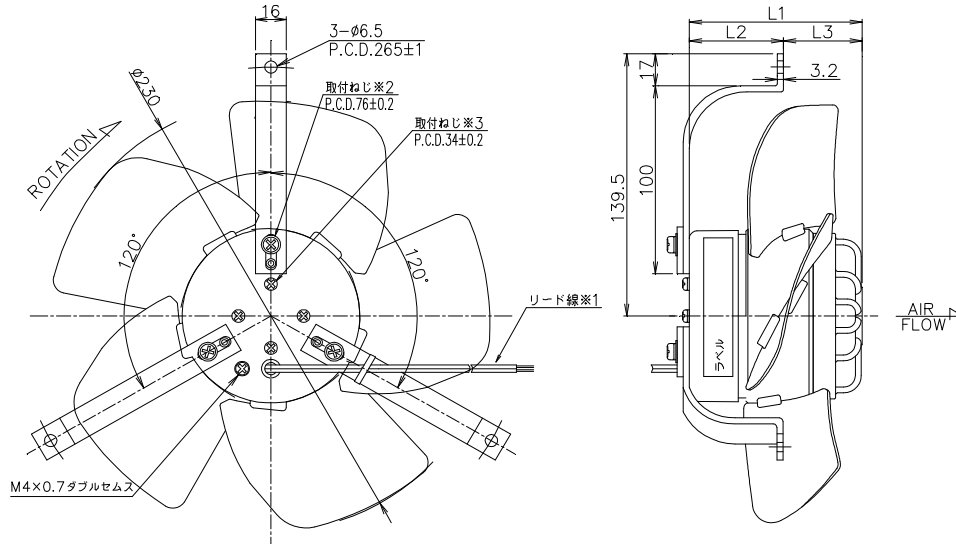




## <軸流ファン>大型金属羽根タイプ T230シリーズ(φ230)

### <吐出型>

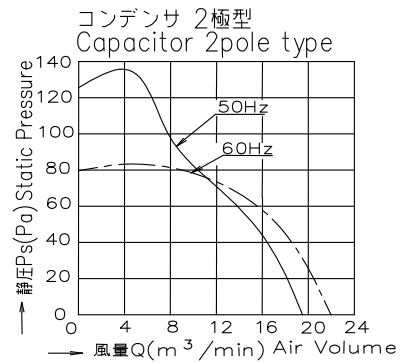
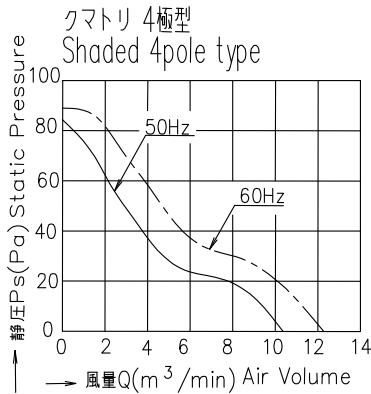
#### ■外形寸法



	L1	L2	L3	A	B	C
クマトリ型	90	49	41	32	44	14
コンデンサ型						

- ※1 クマトリタイプはリード線300L、チューブなし  
コンデンサ、3相タイプはリード線:1000L、  
チューブ500L付きです。
- ※2 取付けねじ M5×0.8×18L ダブルセムス
- ※3 取付けねじ M4×0.7×10L セムス

#### ■風量－静圧特性



型式		極数	電圧			入力			電流			回転速度			最大風量			全閉静圧			騒音	質量	
Model		P	Vac			W			A			r/min			m3/min			Pa			dB(A)	kg	
吐出型																							
一般型	防滴・防湿型		50	60	60	50	60	60	50	60	60	50	60	60	50	60	60	50	60	60	50	60	60
T230P04	TR230P04	4	100	100	110	70	65	75	1.20	1.00	1.20	1450	1700	1700	10.3	12.3	12.3	84	89	89	47	50	50
T230P54	TR230P54	4	200	200	220	70	65	75	0.55	0.48	0.53	1450	1700	1700	10.3	12.3	12.3	84	89	89	47	50	50
T230P09-2	TR230P09-2	2	100	100	110	75	105	110	0.80	1.10	1.15	2600	2900	2900	19.6	22.2	22.2	122	80	80	54	59	59
T230P59-2	TR230P59-2	2	200	200	220	75	105	110	0.40	0.53	0.54	2600	2900	2900	19.6	22.2	22.2	122	80	80	54	59	59

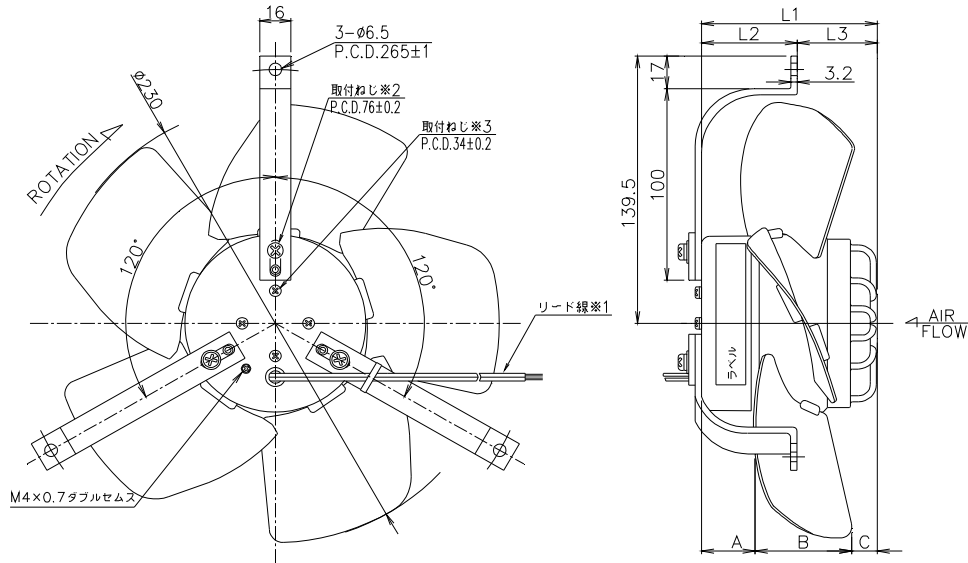
#### ■推奨コンデンサ

型式	電圧
Model	Capacitor
T230P09-2	8 $\mu$ F250VAC
T230P59-2	2 $\mu$ F450VAC

※コンデンサはオプション(別売)です。

## <吸込型>

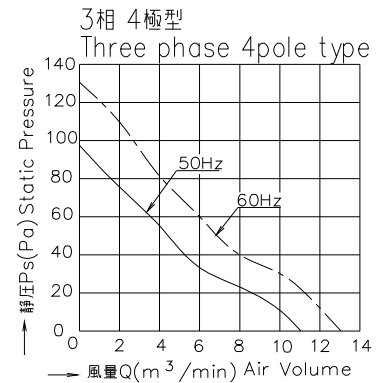
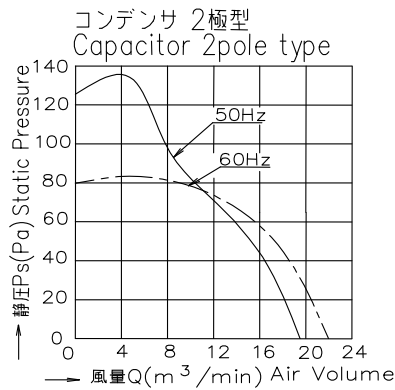
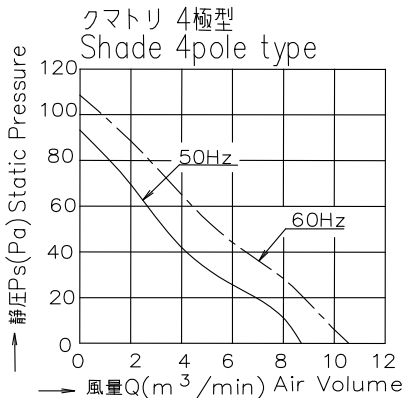
### ■外形寸法



	L1	L2	L3	A	B	C
クマトリ型	90	49	41	34	37	19
コンデンサ型						
三相型						

- ※1 クマトリタイプはリード線300L、チューブなし  
コンデンサ、3相タイプはリード線:1000L、  
チューブ500L付きです。
- ※2 取付けねじ M5×0.8×18L ダブルセムス
- ※3 取付けねじ M4×0.7×10L セムス

### ■風量－静圧特性



### ■仕様

型式	極数	電圧			入力			電流			回転速度			最大風量			全閉静圧			騒音			質量	
Model	P	Vac			W			A			r/min			m3/min			Pa			dB(A)			kg	
吸込型																								
一般型	防滴・防湿型		50	60	60	50	60	60	50	60	60	50	60	60	50	60	60	50	60	60	50	60	60	
T230P04H	TR230P04H	4	100	100	110	75	70	80	1.20	1.00	1.10	1450	1650	1650	8.5	10.5	10.5	93	107	107	47	50	50	
T230P54H	TR230P54H	4	200	200	220	75	70	80	0.57	0.51	0.55	1450	1650	1650	8.5	10.5	10.5	93	107	107	47	50	50	
T230P09H-2	TR230P09H-2	2	100	100	110	75	105	110	0.80	1.10	1.15	2600	2900	2900	19.6	22.2	22.2	122	80	80	54	59	59	2.4
T230P59H-2	TR230P59H-2	2	200	200	220	75	105	110	0.40	0.53	0.54	2600	2900	2900	19.6	22.2	22.2	122	80	80	54	59	59	
T230P54H-3	TR230P54H-3	4	200	200	220	35	37	45	0.28	0.23	0.33	1500	1700	1700	11.0	13.0	13.0	98	130	130	50	55	55	

### ■推奨コンデンサ

型式	電圧
Model	Capacitor
T230P09H-2	8μ F250VAC
T230P59H-2	2μ F450VAC

※コンデンサはオプション(別売)です。



■性能

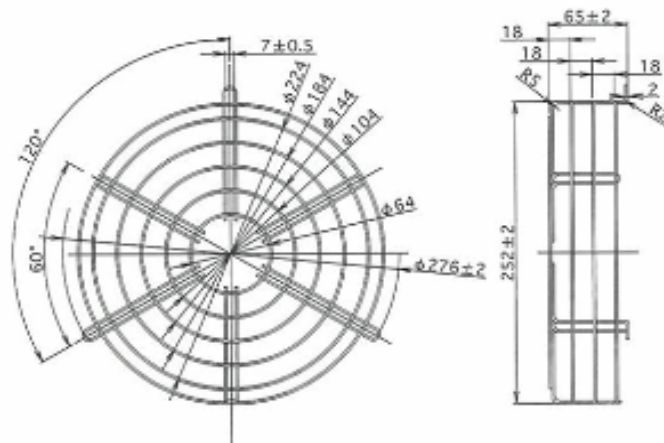
項目	仕様	
モータ形式	クマトリ・コンデンサ・三相誘導電動機(開放型)	
絶縁階級	H種絶縁	
絶縁抵抗	100MΩ以上(DC500Vメガ) 電源接続部一括と非充電金属部間 常温常湿時	
絶縁耐圧	AC1500V、1分間、漏れ電流1.0mA 電源接続部一括と非充電金属部間 常湿時	
使用温度範囲	一般型	温度:-10~+60℃ 湿度:RH85%以下
	防滴・防湿型	温度:-40~+60℃ 湿度:RH95%以下
保存温度範囲	温度:-40~+85℃ 湿度:RH20~85%以下	
焼損防止機能	サーマルプロテクタ140±5℃ ◆1	
材質	取付脚	SPCC、クロメート処理
	羽根	SPCC、黒色半艶塗装
軸受け	精密ボールベアリング、608ZZまたは6900ZZ	

◆1焼損防止機能(サーマルプロテクタ)はオプションです。

■オプション

フィンガーガード(230φ用)

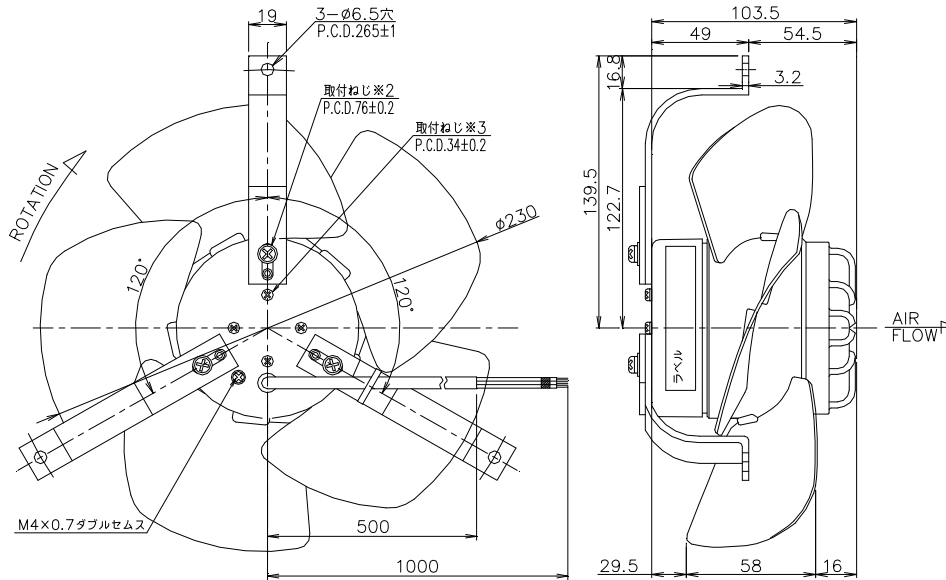
型式
T-230



# <軸流ファン>大型金属羽根タイプ TW230シリーズ(φ230)

## <吐出型>

### ■外形寸法

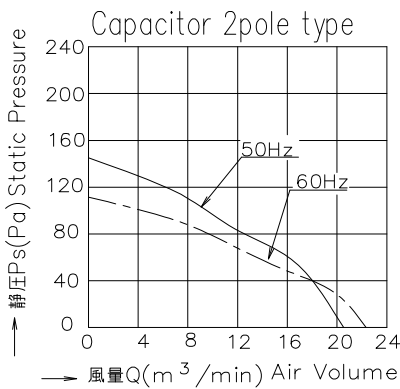


※1 取付けねじ M5×0.8×18L ダブルセムス

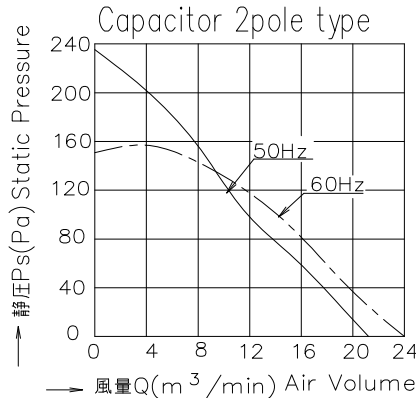
※2 取付けねじ M4×0.7×10L セムス

### ■風量-静圧特性

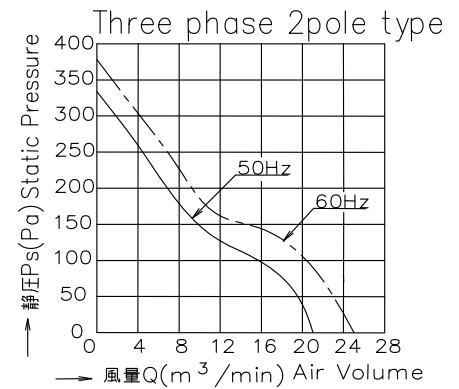
#### <100V>



#### <200V>



#### 3相 2極型



### ■仕様

型式	極数	電圧	入力	電流	回転速度	最大風量	全閉静圧	騒音	質量
Model	P	Vac	W	A	r/min	m3/min	Pa	dB(A)	kg
吐出型									
一般型	防滴・防湿型	50 60 60	50 60 60	50 60 60	50 60 60	50 60 60	50 60 60	50 60 60	
TW230P09-2	TWR230P09-2	2 100 100 110	105 140 157	1.00 1.40 1.42	2600 2700 2700	20 21 21	140 105 105	65 65 65	3.3
TW230P59-2	TWR230P59-2	2 200 200 220	120 160 170	0.64 0.79 0.78	2700 3000 3000	21 24 24	225 156 156	66 69 69	
TW230P59-3	TWR230P59-3	2 200 200 220	135 185 190	0.67 0.69 0.75	2700 3000 3000	21 24 24	333 372 372	66 69 69	

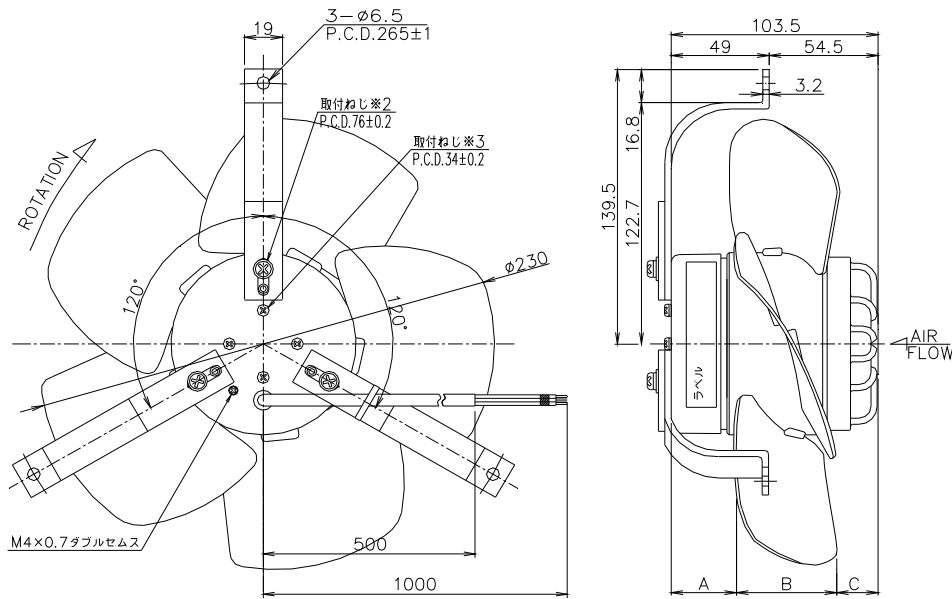
### ■推奨コンデンサ

型式	電圧
Model	Capacitor
TW230P09-2	12 μ F250VAC
TW230P59-2	3.5 μ F450VAC

※コンデンサはオプション(別売)です。

<吸込型>

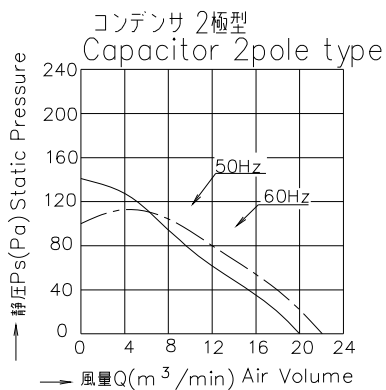
■外形寸法



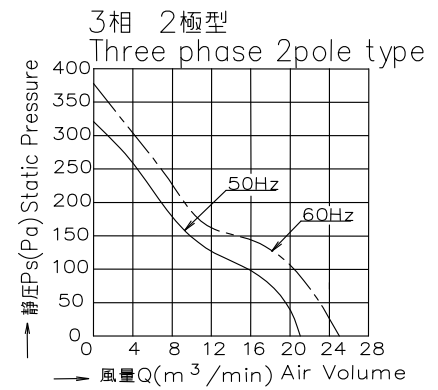
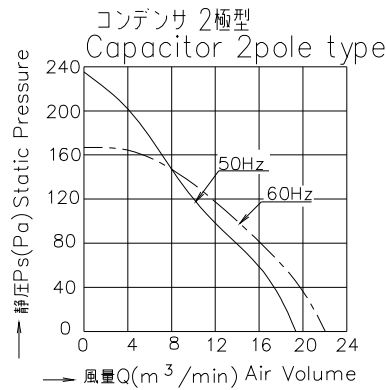
- ※1 取付けねじ M5×0.8×18L ダブルセムス
- ※2 取付けねじ M4×0.7×10L セムス

■風量-静圧特性

<100V>



<200V>



■仕様

型式	極数	電圧	入力	電流	回転速度	最大風量	全閉静圧	騒音	質量
Model	P	Vac	W	A	r/min	m3/min	Pa	dB(A)	kg
吸込型									
一般型	防滴・防湿型		50 60 60	50 60 60	50 60 60	50 60 60	50 60 60	50 60 60	50 60 60
TW230P09H-2	TWR230P09H-2	2	100 100 110	105 140 157	1.00 1.40 1.42	2600 2700 2700	20 21 21	140 105 105	65 65 65
TW230P59H-2	TWR230P59H-2	2	200 200 220	115 160 170	0.63 0.79 0.87	2700 3000 3000	19 22 22	235 166 166	66 69 69
TW230P59H-3	TWR230P59H-3	4	200 200 220	135 180 190	0.68 0.66 0.68	2700 3000 3000	22 24.5 24.5	323 372 372	66 69 69

■推奨コンデンサ

型式	電圧
Model	Capacitor
TW230P09H-2	12 μ F250VAC
TW230P59H-2	3.5 μ F450VAC

※コンデンサはオプション(別売)です。

■性能

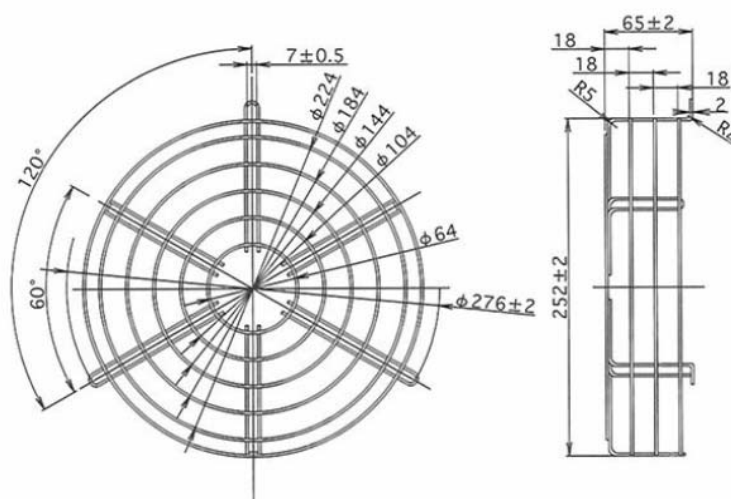
項目	仕様
モータ形式	クマトリ・コンデンサ・三相誘導電動機(開放型)
絶縁階級	H種絶縁
絶縁抵抗	100MΩ以上(DC500Vメガ) 電源接続部一括と非充電金属部間 常温常湿時
絶縁耐圧	AC1500V、1分間、漏れ電流1.0mA 電源接続部一括と非充電金属部間 常湿時
使用温度範囲	一般型 温度:-10~+60℃ 湿度:RH85%以下
	防滴・防湿型 温度:-40~+60℃ 湿度:RH95%以下
保存温度範囲	温度:-40~+85℃ 湿度:RH20~85%以下
焼損防止機能	サーマルプロテクタ140±5℃ ◆1
材質	取付脚 SPCC、クロメート処理
	羽根 SPCC、黒色半艶塗装
軸受け	精密ボールベアリング、608ZZまたは6900ZZ

◆1焼損防止機能(サーマルプロテクタ)はオプションです。

■オプション

フィンガーガード(230φ用)
-----------------

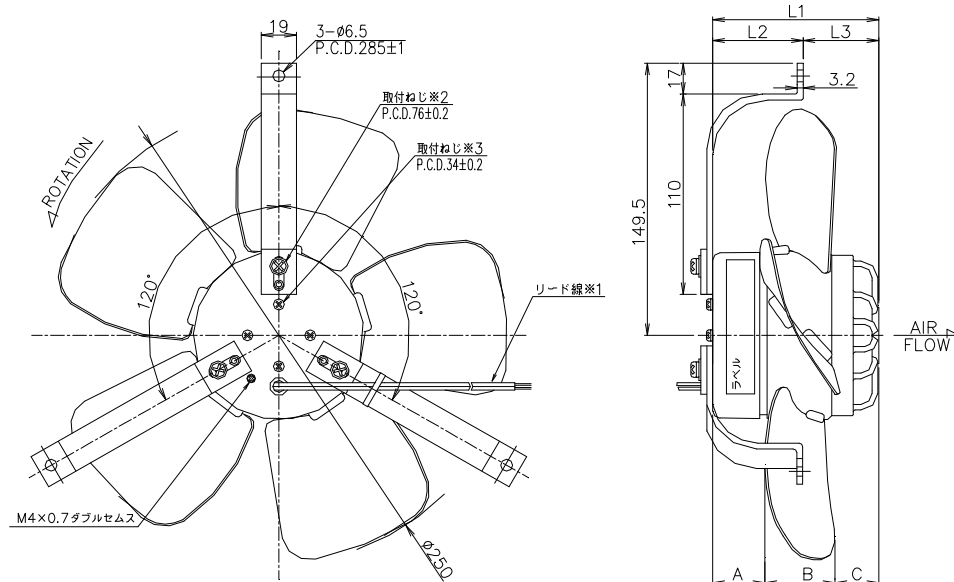
型式
T-230



## <軸流ファン>大型金属羽根タイプ T250シリーズ(φ250)

### <吐出型>

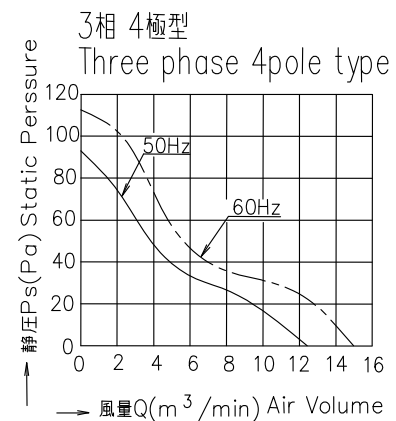
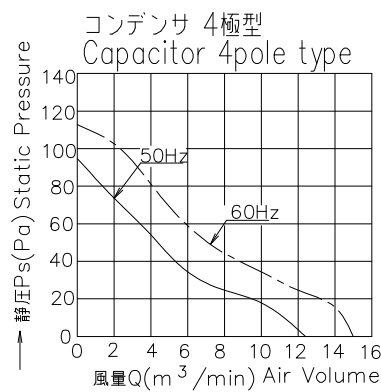
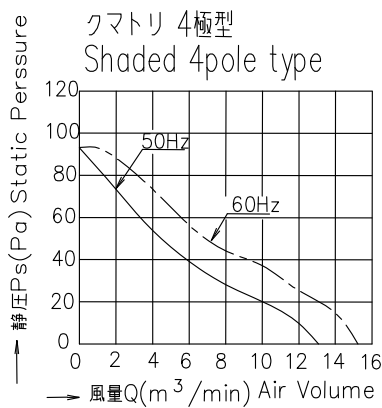
#### ■外形寸法



	L1	L2	L3	A	B	C
クマトリ型	90	49	41	25.5	39.5	25
コンデンサ型	80	49	31	25.5	39.5	25
3相型						

- ※1 クマトリタイプはリード線500L、チューブなし  
コンデンサ、3相タイプはリード線:1000L、  
チューブ500L付きです。
- ※2 取付けねじ M5×0.8×18L ダブルセムス
- ※3 取付けねじ M4×0.7×10L セムス

#### ■風量-静圧特性



型式	極数	電圧	入力	電流	回転速度	最大風量	全閉静圧	騒音	質量														
Model	P	Vac	W	A	r/min	m3/min	Pa	dB(A)	kg														
吐出型																							
一般型	防滴・防湿型	50	60	60	50	60	60	50	60														
T250P04	TR250P04	4	100	100	110	90	80	95	1.44	1.24	1.30	1450	1700	1700	12.8	15.0	15.0	98	98	98	50	55	55
T250P54	TR250P54	4	200	200	220	90	80	100	0.72	0.62	0.65	1450	1700	1700	12.8	15.0	15.0	98	98	98	50	55	55
T250P049-2	TR250P049-2	4	100	100	110	46	48	55	0.55	0.50	0.54	1400	1660	1680	12.5	14.7	14.7	92	111	111	48	53	53
T250P549-2	TR250P549-2	4	200	200	220	46	48	55	0.29	0.26	0.32	1400	1660	1680	12.5	14.7	14.7	92	111	111	48	53	53
T250P549-3	TR250P549-3	4	200	200	220	38	37	42	0.28	0.23	0.26	1450	1680	1680	13.2	15.3	15.3	95	120	120	50	55	55

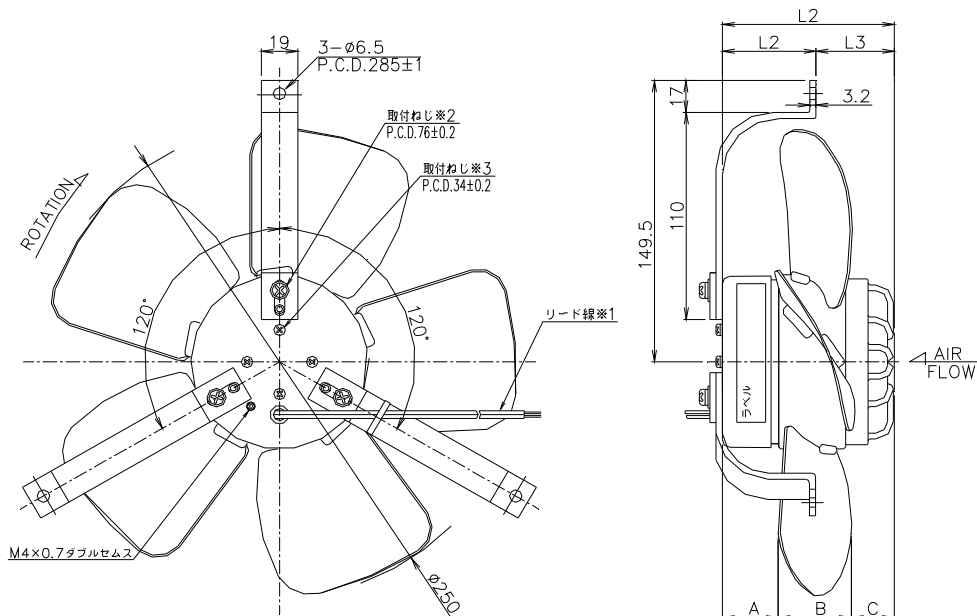
#### ■推奨コンデンサ

型式	電圧
Model	Capacitor
T250P049-2	6μ F250VAC
T250P549-2	1.5μ F450VAC

※コンデンサはオプション(別売)です。

<吸込型>

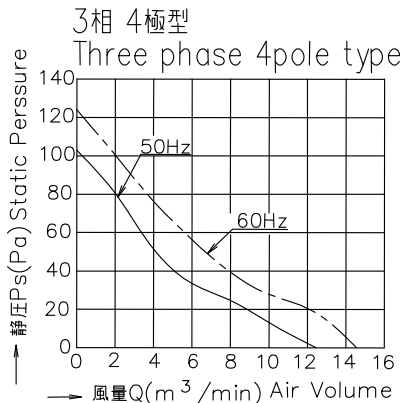
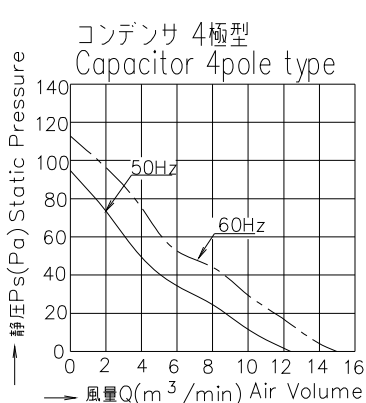
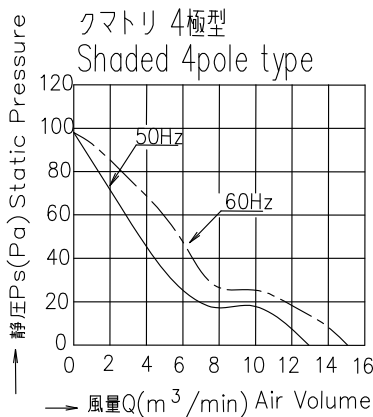
■外形寸法



	L1	L2	L3	A	B	C
クマトリ型	90	49	51	25.5	39.5	25
コンデンサ型	80	49	31	25.5	39.5	15
3相型						

- ※1 クマトリタイプはリード線500L、チューブなし  
コンデンサ、3相タイプはリード線:1000L、  
チューブ500L付きです。
- ※2 取付けねじ M5×0.8×18L ダブルセムス
- ※3 取付けねじ M4×0.7×10L セムス

■風量-静圧特性



■仕様

型式	極数	電圧	入力	電流	回転速度	最大風量	全閉静圧	騒音	質量
Model	P	Vac	W	A	r/min	m <sup>3</sup> /min	Pa	dB(A)	kg
吸込型									
一般型	防滴・防湿型	50 60 60	50 60 60	50 60 60	50 60 60	50 60 60	50 60 60	50 60 60	50 60 60
T250P04H	TR250P04H	4	100 100 110	90 90 95	1.47 1.29 1.18	1450 1700 1700	13.0 15.0 15.0	93 93 93	50 53 53
T250P54H	TR250P54H	4	200 200 220	90 80 100	0.72 0.62 0.67	1450 1700 1700	13.0 15.0 15.0	93 93 93	50 53 53
T250P049H-2	TR250P049H-2	4	100 100 110	45 50 60	0.57 0.51 0.55	1400 1700 1750	12.1 14.5 14.5	93 110 110	50 55 55
T250P549H-2	TR250P549H-2	4	200 200 220	45 50 60	0.27 0.23 0.25	1400 1650 1650	12.5 14.5 14.5	93 110 110	50 55 55
T250P549H-3	TR250P549H-3	4	200 200 220	38 38 42	0.28 0.23 0.25	1400 1650 1650	12.5 14.5 14.5	101 121 121	50 55 55

■推奨コンデンサ

型式	電圧
Model	Capacitor
T250P049H-2	6 μ F250VAC
T250P549H-2	1.5 μ F450VAC

※コンデンサはオプション(別売)です。

■性能

項目	仕様	
モータ形式	クマトリ・コンデンサ・三相誘導電動機(開放型)	
絶縁階級	H種絶縁	
絶縁抵抗	100MΩ以上(DC500Vメガ) 電源接続部一括と非充電金属部間 常温常湿時	
絶縁耐圧	AC1500V、1分間、漏れ電流1.0mA 電源接続部一括と非充電金属部間 常湿時	
使用温度範囲	一般型	温度:-10~+60°C 湿度:RH85%以下
	防滴・防湿型	温度:-40~+60°C 湿度:RH95%以下
保存温度範囲	温度:-40~+85°C 湿度:RH20~85%以下	
焼損防止機能	サーマルプロテクタ140±5°C ◆1	
材質	取付脚	SPCC、クロメート処理
	羽根	SPCC、黒色半艶塗装
軸受け	精密ボールベアリング、608ZZまたは6900ZZ	

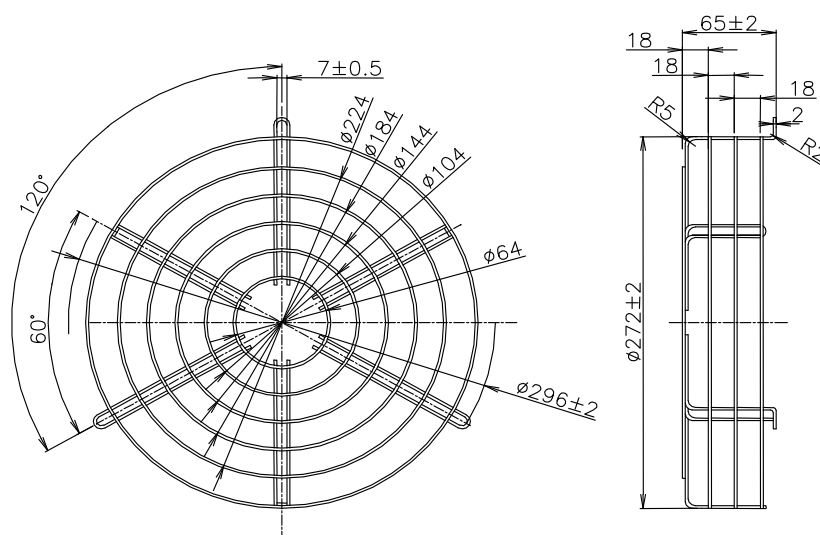
◆1焼損防止機能(サーマルプロテクタ)はオプションです。

■オプション

フィンガーガード(250φ用)

型式

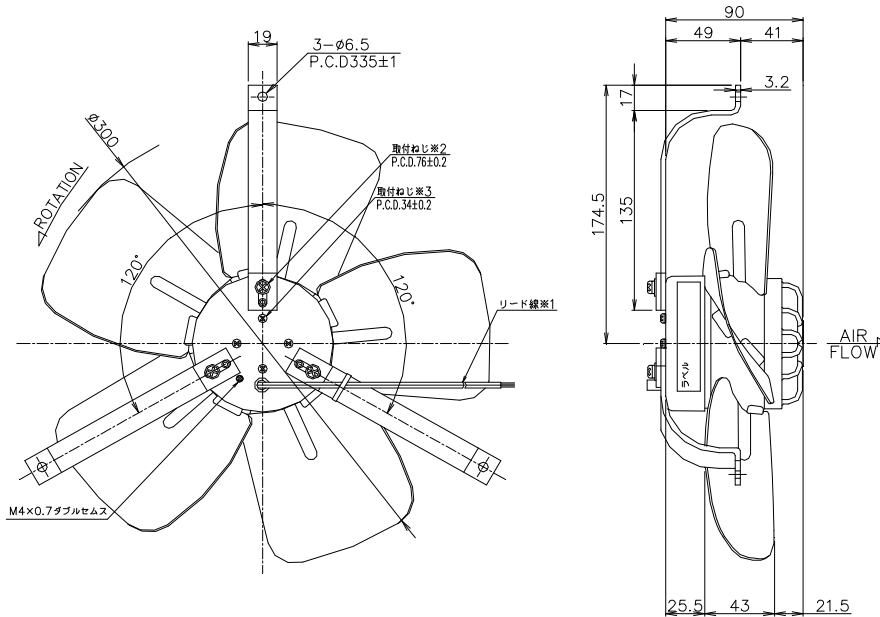
T-250



## ＜軸流ファン＞大型金属羽根タイプ T300シリーズ(φ300)

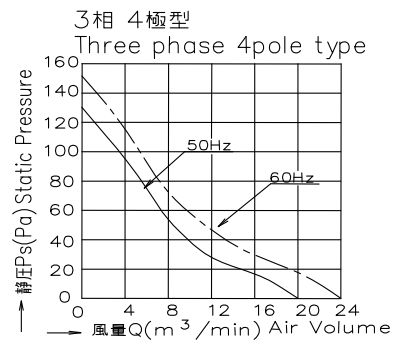
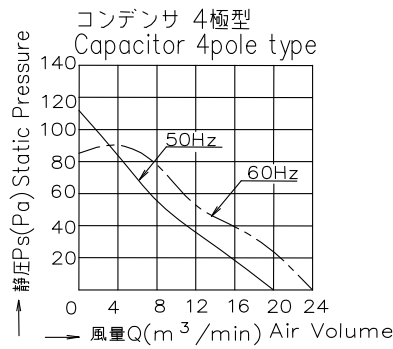
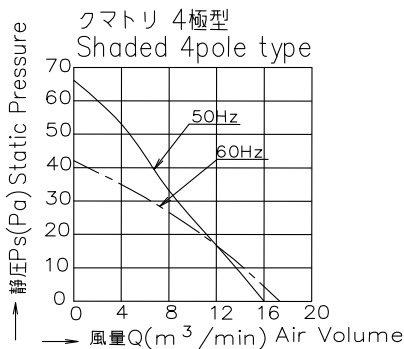
### ＜吐出型＞

#### ■外形寸法



- ※1 クマトリタイプはリード線500L、チューブなし  
コンデンサ、3相タイプはリード線:1000L、  
チューブ500L付きです。
- ※2 取付けねじ M5×0.8×18L ダブルセムス
- ※3 取付けねじ M4×0.7×10L セムス

#### ■風量－静圧特性



型式	極数	電圧			入力			電流			回転速度			最大風量			全閉静圧			騒音	質量		
Model	P	Vac			W			A			r/min			m3/min			Pa			dB(A)	kg		
吐出型																							
一般型	防滴・防湿型		50	60	60	50	60	60	50	60	60	50	60	60	50	60	60	50	60	50	60	60	
T300P049	TR300P049	4	100	100	110	100	95	105	1.50	1.40	1.50	1250	1350	1350	16.0	17.0	17.0	66	41	41	51	53	53
T300P549	TR300P549	4	200	200	220	100	95	105	0.75	0.68	0.75	1250	1350	1350	16.0	17.0	17.0	66	41	41	51	53	53
T300P04-2	TR300P04-2	4	100	100	110	60	70	80	0.73	0.71	0.80	1450	1700	1700	20.0	24.0	24.0	107	88	88	55	58	58
T300P54-2	TR300P54-2	4	200	200	220	60	70	80	0.40	0.39	0.41	1450	1700	1700	20.0	24.0	24.0	107	88	88	55	58	58
T300P54-3	TR300P54-3	4	200	200	220	55	65	70	0.39	0.34	0.37	1450	1700	1700	20.0	23.5	23.5	132	156	156	55	58	58

#### ■推奨コンデンサ

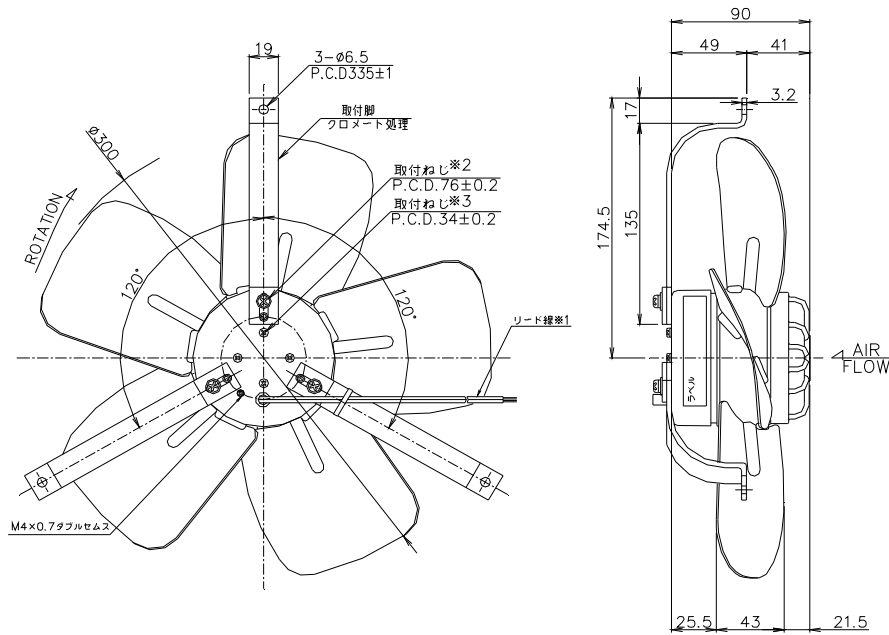
型式	電圧
Model	Capacitor
T300P04-2	8μF250VAC
T300P54-2	2μF450VAC

※コンデンサはオプション(別売)です。



## <吸込型>

### ■外形寸法

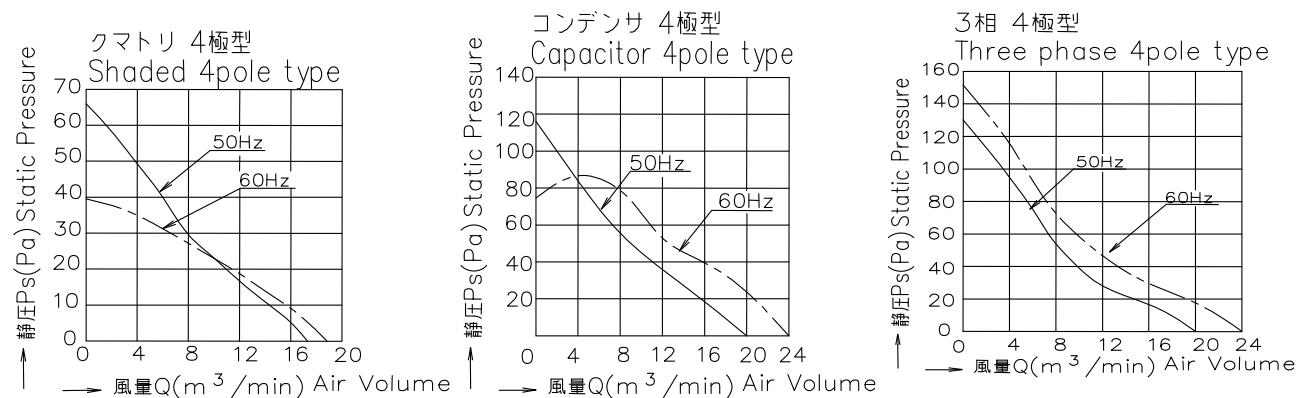


※1 クマトリタイプはリード線500L、チューブなし  
コンデンサ、3相タイプはリード線:1000L、  
チューブ500L付きです。

※2 取付けねじ M5×0.8×18L ダブルセムス

※3 取付けねじ M4×0.7×10L セムス

### ■風量－静圧特性



### ■仕様

型式	極数	電圧			入力			電流			回転速度			最大風量		全閉静圧		騒音		質量			
Model	P	Vac			W			A			r/min			m3/min		Pa		dB(A)		kg			
吸込型																							
一般型	防滴・防湿型		50	60	60	50	60	60	50	60	60	50	60	60	50	60	60	50	60	50	60		
T300P049H	TR300P049H	4	100	100	110	100	95	105	1.50	1.40	1.50	1250	1350	1350	16.0	17.0	17.0	66	41	41	51	53	53
T300P549H	TR300P549H	4	200	200	220	100	95	105	0.75	0.68	0.75	1250	1350	1350	16.0	17.0	17.0	66	41	41	51	53	53
T300P04H-2	TR300P04H-2	4	100	100	110	60	70	80	0.73	0.71	0.80	1450	1700	1700	20.0	23.5	23.5	117	78	78	55	58	58
T300P54H-2	TR300P54H-2	4	200	200	220	60	70	80	0.40	0.39	0.40	1450	1700	1700	20.0	23.5	23.5	117	78	78	55	58	58
T300P54H-3	TR300P54H-3	4	200	200	220	55	65	70	0.42	0.32	0.35	1450	1700	1700	20.0	23.5	23.5	132	156	156	55	58	58

### ■推奨コンデンサ

型式	電圧
Model	Capacitor
T300P04H-2	8μ F250VAC
T300P54H-2	2μ F450VAC

※コンデンサはオプション(別売)です。

■性能

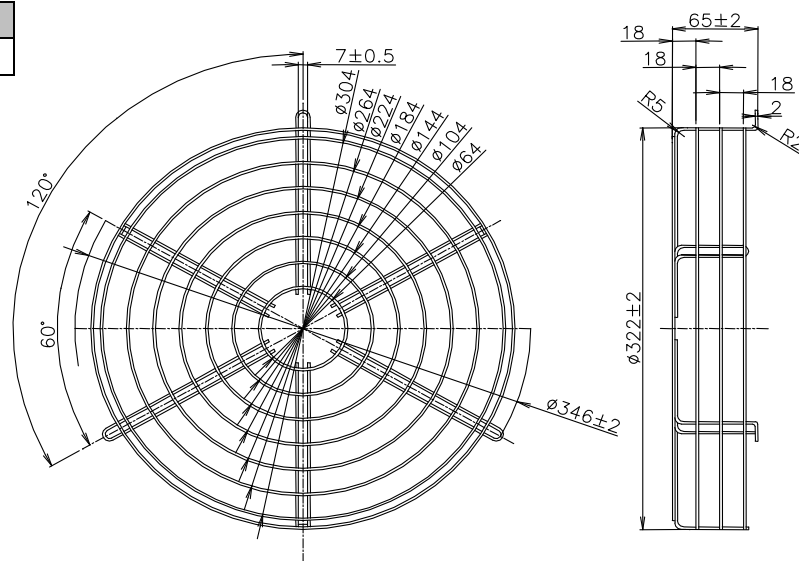
項目	仕様	
モータ形式	クマトリ・コンデンサ・三相誘導電動機(開放型)	
絶縁階級	H種絶縁	
絶縁抵抗	100MΩ以上(DC500Vメガ) 電源接続部一括と非充電金属部間 常温常湿時	
絶縁耐圧	AC1500V、1分間、漏れ電流1.0mA 電源接続部一括と非充電金属部間 常湿時	
使用温度範囲	一般型	温度:-10~+60℃ 湿度:RH85%以下
	防滴・防湿型	温度:-40~+60℃ 湿度:RH95%以下
保存温度範囲	温度:-40~+85℃ 湿度:RH20~85%以下	
焼損防止機能	サーマルプロテクタ140±5℃ ◆1	
材質	取付脚	SPCC、クロメート処理
	羽根	SPCC、黒色半艶塗装
軸受け	精密ボールベアリング、608ZZまたは6900ZZ	

◆1焼損防止機能(サーマルプロテクタ)はオプションです。

■オプション

フィンガーガード(300φ用)

型式
T-300A

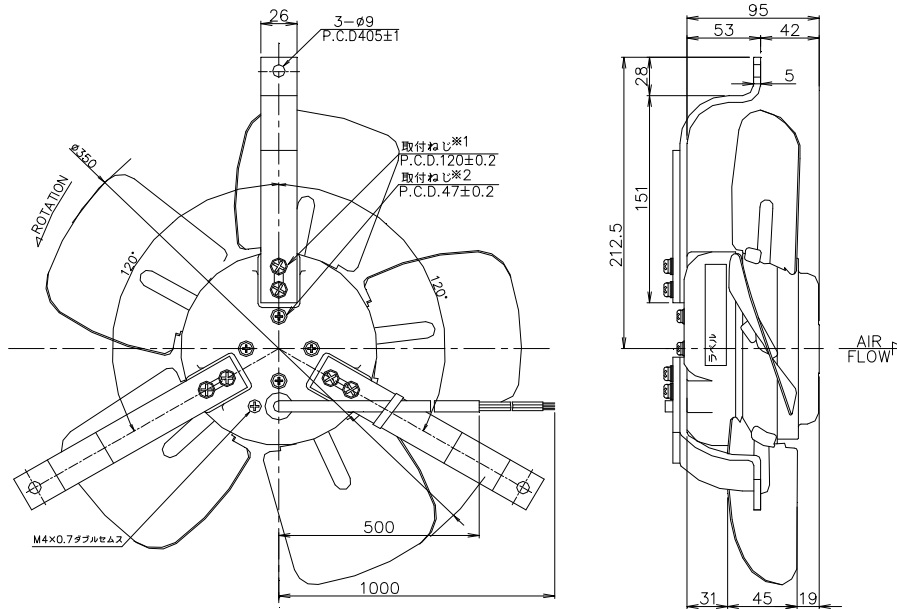




## <軸流ファン>大型金属羽根タイプ T350シリーズ(φ350)

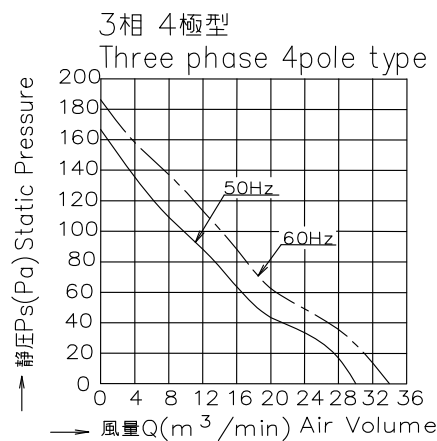
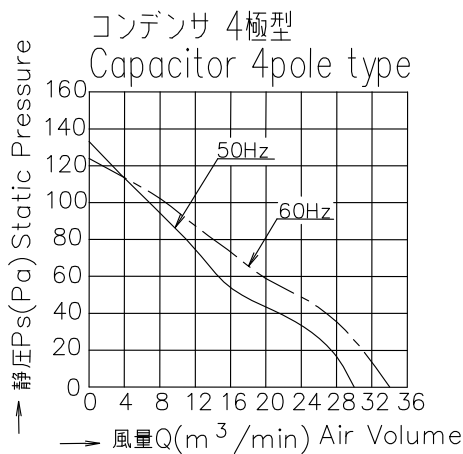
### <吐出型>

#### ■外形寸法



※1 取付けねじ M6×1.0×25L ダブルセムス  
※2 取付けねじ M5×0.8×20L ダブルセムス

#### ■風量－静圧特性



#### ■仕様

型式	極数	電圧		入力		電流		回転速度		最大風量		全閉静圧		騒音		質量								
Model	P	Vac		W		A		r/min		m3/min		Pa		dB(A)		kg								
吐出型																								
一般型	防滴・防湿型		50	60	60	50	60	60	50	60	60	50	60	60	50	60	60							
T350P049-2	TR350P049-2	4	100	100	110	105	155	180	1.00	1.50	1.60	1350	1500	1500	30	34	34	132	122	122	61	63	63	5.2
T350P549-2	TR350P549-2	4	200	200	220	105	155	180	0.50	0.75	0.80	1350	1500	1500	30	34	34	132	122	122	61	63	63	
T350P549-3	TR350P549-3	4	200	200	220	80	110	115	0.47	0.46	0.51	1350	1500	1500	30	34	34	166	186	186	58	61	61	

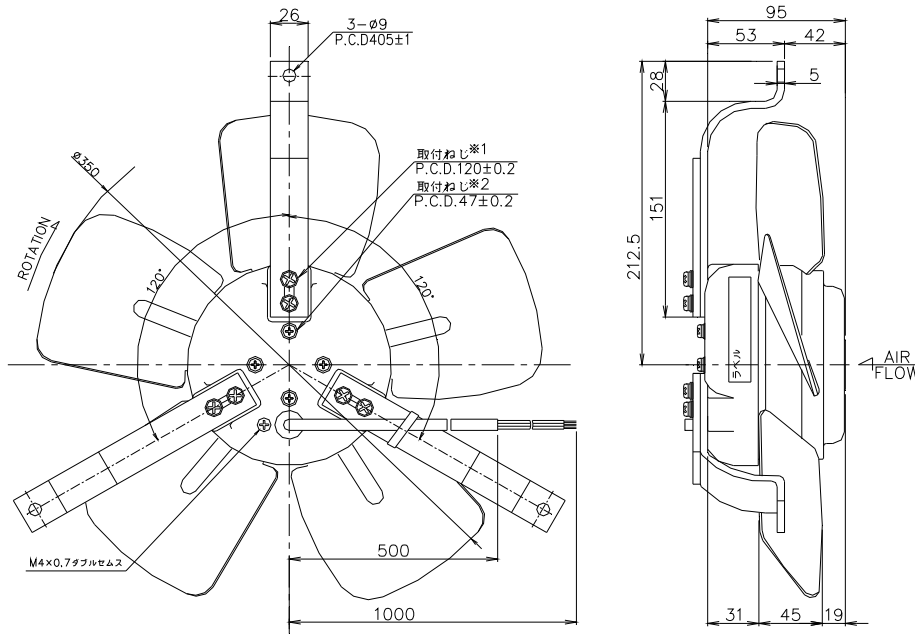
#### ■推奨コンデンサ

型式	電圧
Model	Capacitor
T350P049-2	16μ F250VAC
T350P549-2	4μ F450VAC

※コンデンサはオプション(別売)です。

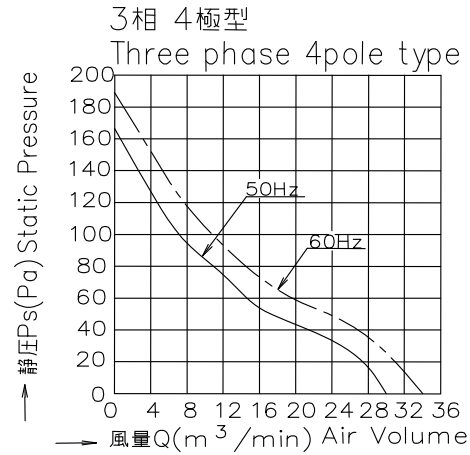
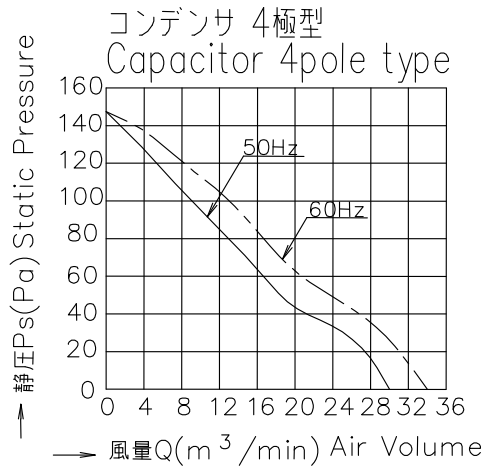
## <吸込型>

### ■外形寸法



※1 取付けねじ M6×1.0×25L ダブルセムス  
※2 取付けねじ M5×0.8×20L ダブルセムス

### ■風量－静圧特性



### ■仕様

型式		極数	電圧			入力			電流			回転速度			最大風量			全閉静圧			騒音			質量
Model		P	Vac			W			A			r/min			m <sup>3</sup> /min			Pa			dB(A)			kg
吸込型																								
一般型	防滴・防湿型		50	60	60	50	60	60	50	60	60	50	60	60	50	60	60	50	60	60	50	60	60	
T350P049H-2	TR350P049H-2	4	100	100	110	100	150	180	1.00	1.50	1.60	1350	1500	1500	30	34	34	147	147	147	58	61	61	
T350P549H-2	TR350P549H-2	4	200	200	220	100	150	180	0.48	0.75	0.80	1350	1500	1500	30	34	34	147	147	147	58	61	61	5.2
T350P549H-3	TR350P549H-3	4	200	200	220	80	110	115	0.46	0.45	0.50	1350	1500	1500	30	34	34	167	186	186	58	61	61	

### ■推奨コンデンサ

型式	電圧
Model	Capacitor
T350P049H-2	16 μ F250VAC
T350P549H-2	4 μ F450VAC

※コンデンサはオプション(別売)です。

■性能

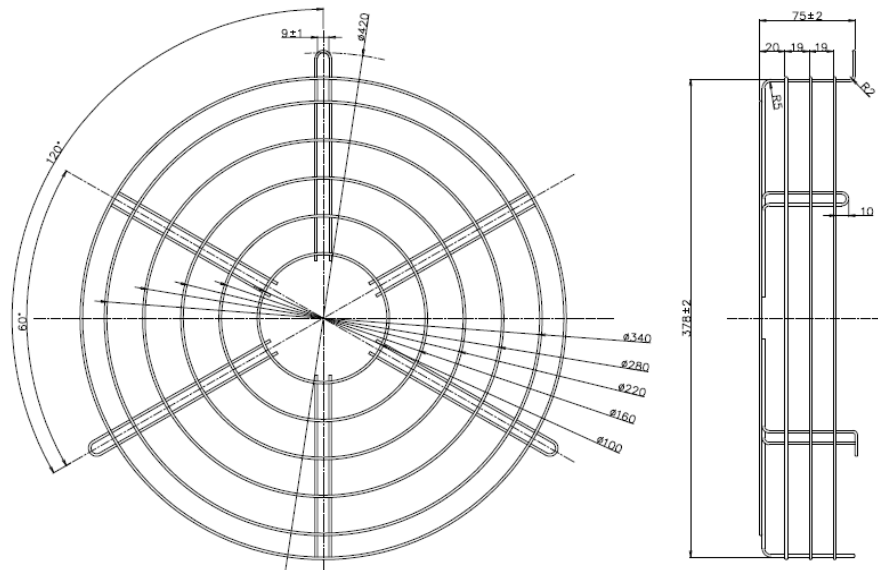
項目	仕様	
モータ形式	コンデンサ・3相誘導電動機(開放型)	
絶縁階級	H種絶縁	
絶縁抵抗	100MΩ以上(DC500Vメガ) 電源接続部一括と非充電金属部間 常温常湿時	
絶縁耐圧	AC1500V、1分間、漏れ電流1.0mA 電源接続部一括と非充電金属部間 常湿時	
使用温度範囲	一般型	温度:-10~+60°C 湿度:RH85%以下
	防滴・防湿型	温度:-40~+60°C 湿度:RH95%以下
保存温度範囲	温度:-40~+85°C 湿度:RH20~85%以下	
焼損防止機能	サーマルプロテクタ140±5°C ◆1	
材質	取付脚	SPCC、クロメート処理
	羽根	SPCC、黒色半艶塗装
軸受け	精密ボールベアリング、6201ZZ	

◆1焼損防止機能(サーマルプロテクタ)はオプションです。

■オプション

フィンガーガード(350φ用)

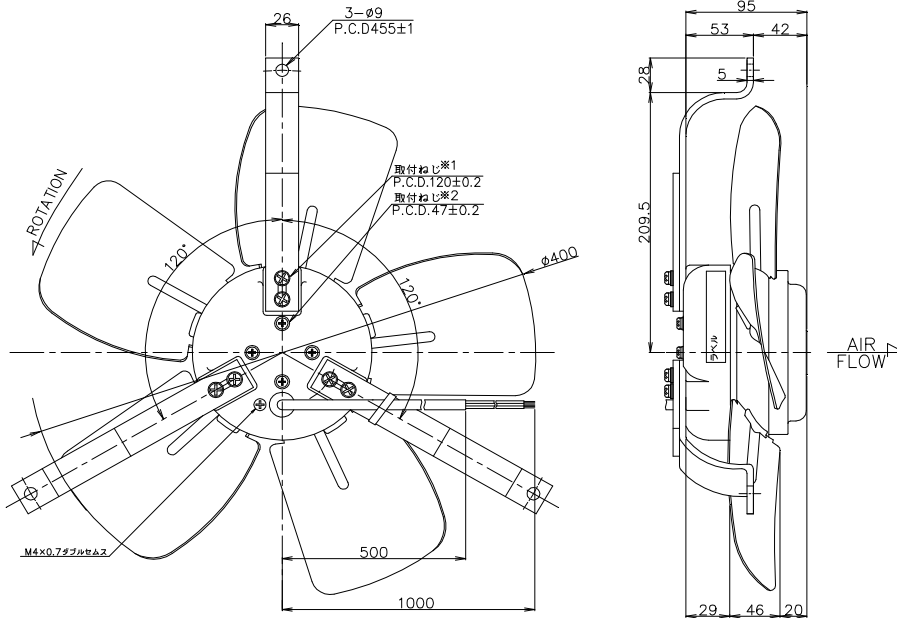
型式
T-350



# <軸流ファン>大型金属羽根タイプ T400シリーズ(φ400)

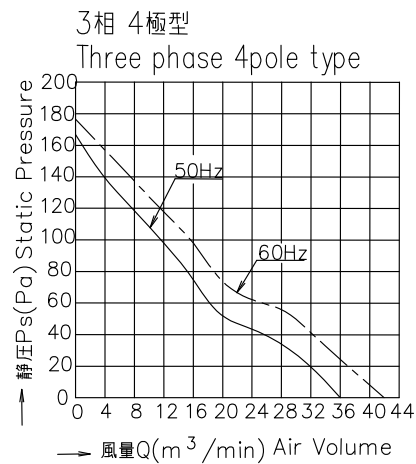
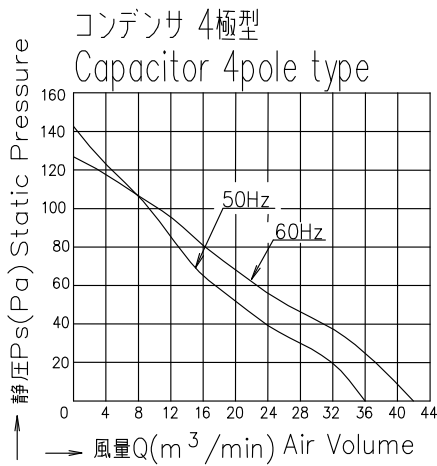
## <吐外型>

### ■外形寸法



※1 取付けねじ M6×1.0×25L ダブルセムス  
※2 取付けねじ M5×0.8×20L ダブルセムス

### ■風量-静圧特性



### ■仕様

型式	極数	電圧			入力			電流			回転速度			最大風量			全閉静圧			騒音	質量		
Model	P	Vac			W			A			r/min			m3/min			Pa			dB(A)	kg		
吐外型																							
一般型	防滴・防湿型		50	60	60	50	60	60	50	60	60	50	60	60	50	60	60	50	60	60			
T400P049-2	TR400P049-2	4	100	100	110	105	155	180	1.00	1.54	1.65	1350	1550	1550	36	42	42	142	127	127	57	61	61
T400P549-2	TR400P549-2	4	200	200	220	105	155	180	0.50	0.75	0.83	1350	1550	1550	36	42	42	142	127	127	57	61	61
T400P549-3	TR400P549-3	4	200	200	220	85	115	120	0.46	0.47	0.52	1350	1550	1550	36	42	42	166	176	176	57	61	61

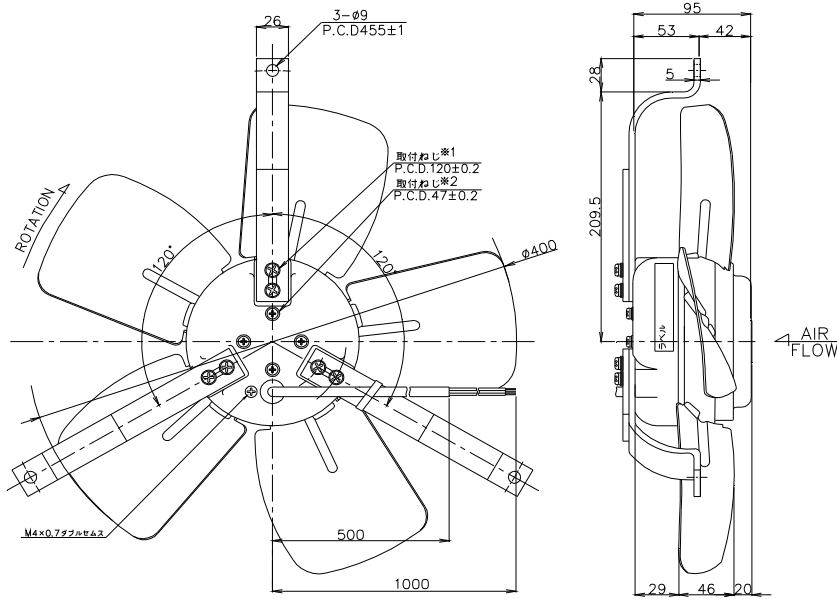
### ■推奨コンデンサ

型式	電圧
Model	Capacitor
T400P049-2	16μ F250VAC
T400P549-2	4μ F450VAC

※コンデンサはオプション(別売)です。

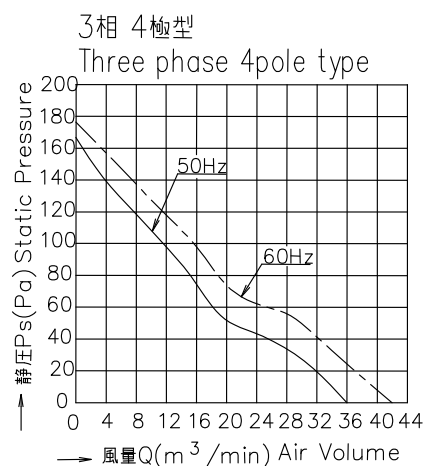
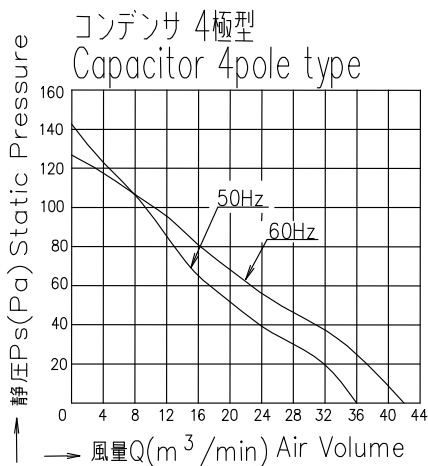
<吸込型>

■外形寸法



- ※1 取付けねじ M6×1.0×25L ダブルセムス
- ※2 取付けねじ M5×0.8×20L ダブルセムス

■風量-静圧特性



■仕様

型式	極数	電圧			入力			電流			回転速度			最大風量			全閉静圧			騒音	質量		
Model	P	Vac			W			A			r/min			m3/min			Pa			dB(A)	kg		
吸込型																							
一般型	防滴・防湿型		50	60	60	50	60	60	50	60	60	50	60	60	50	60	60	50	60	50	60	60	
T400P049H-2	TR400P049H-2	4	100	100	110	105	155	175	1.00	1.54	1.65	1350	1550	1550	36	42	42	142	127	127	57	61	61
T400P549H-2	TR400P549H-2	4	200	200	220	105	155	175	0.50	0.75	0.82	1350	1550	1550	36	42	42	142	127	127	57	61	61
T400P54H-3	TR400P54H-3	4	200	200	220	85	115	120	0.46	0.46	0.50	1350	1550	1550	36	42	42	166	176	176	57	61	61

■推奨コンデンサ

型式	電圧
Model	Capacitor
T400P049H-2	16μ F250VAC
T400P549H-2	4μ F450VAC

※コンデンサはオプション(別売)です。

■性能

項目	仕様	
モータ形式	コンデンサ・3相誘導電動機(開放型)	
絶縁階級	H種絶縁	
絶縁抵抗	100MΩ以上(DC500Vメガ) 電源接続部一括と非充電金属部間 常温常湿時	
絶縁耐圧	AC1500V、1分間、漏れ電流1.0mA 電源接続部一括と非充電金属部間 常湿時	
使用温度範囲	一般型	温度: -10~+60°C 湿度: RH85%以下
	防滴・防湿型	温度: -40~+60°C 湿度: RH95%以下
保存温度範囲	温度: -40~+85°C 湿度: RH20~85%以下	
焼損防止機能	サーマルプロテクタ140±5°C ◆1	
材質	取付脚	SPCC、クロメート処理
	羽根	SPCC、黒色半艶塗装
軸受け	精密ボールベアリング、6201ZZ	

◆1焼損防止機能(サーマルプロテクタ)はオプションです。

■オプション

フィンガード(400φ用)

型式
T-400

