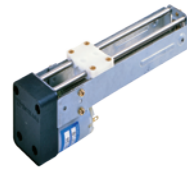


LA



プランジャータイプ



テーブルタイプ

主な使用例 発券機/両替機/ゲーム機

品番説明

TG-47E-LA-100P-KA,24V

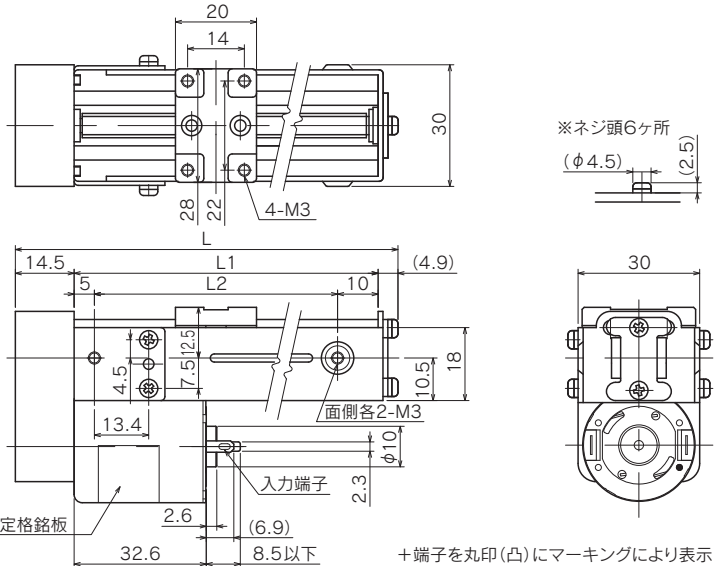
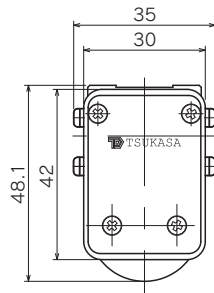
- | | | | | | |
|------------------------------|---------------|--|---|-------------------------------|-----------------------|
| ① 対応モータ
47E
47F
47G | ② シリーズ名
LA | ③ ストローク
50 : 50mm
75 : 75mm
100 : 100mm | ④ 取付タイプ
P : プランジャータイプ
T : テーブルタイプ | ⑤ 管理枝番
巻頭の品番説明を
ご覧ください。 | ⑥ 定格電圧
24V : DC24V |
|------------------------------|---------------|--|---|-------------------------------|-----------------------|

仕様

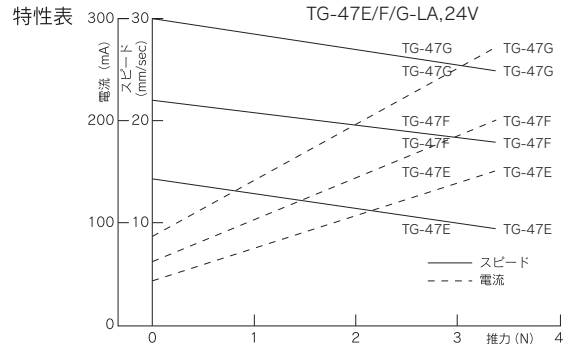
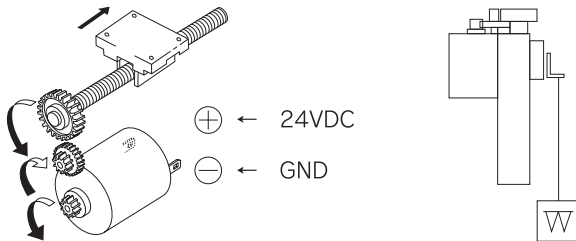
電圧	定格DC24V
平歯車部減速比	1 / 8.325
直線運動変換部	外径φ6 ピッチ1.5 30°台形ネジ
全体質量	約150g

外形図

ストローク	L	L1	L2	L3	テーブル質量 (g)	プランジャー質量 (g)
50	94	75	60	73.7	140	165
75	119	100	85	98.7	155	180
100	144	125	110	123.7	170	195



極性を逆にすれば、反対方向に進みます。
テーブルが終点にぶつかる前に電源をOFFにしてください。
ぶつかったまま通電しておくと、歯車故障、モータ故障を起こします。



動作性能

モータ型式	47E	47F	47G
ストローク [mm]	MAX.50, 75, 100		
推力 [kgf]	1.0		
定格負荷速度 [mm/sec]	13.1	21.6	28.5
定格負荷電流 [mA (DC24V時)]	MAX.130	MAX.180	MAX.210

オーバーラン量 (無負荷時)

モータ型式	端子間オープン状態		端子間ショート状態	
	モータ単体	アクチュエータ	モータ単体	アクチュエータ
47E	8.86回転	0.71mm	1.61回転	0.13mm
47F	18.39回転	1.47mm	2.54回転	0.20mm
47G	29.37回転	2.35mm	3.99回転	0.32mm