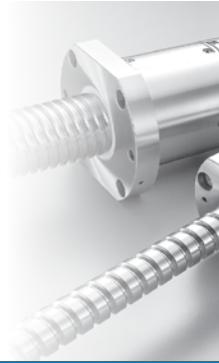


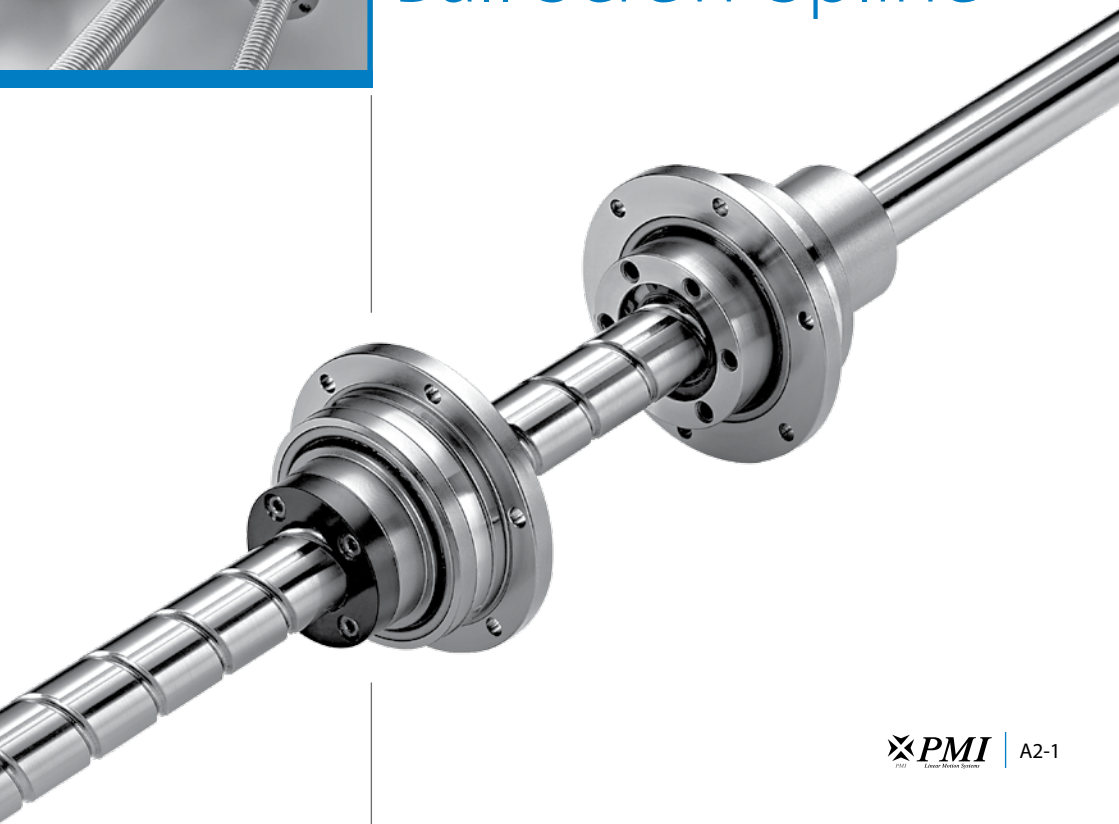
精密 安定 耐久 高剛性

高精度と高効率を満たします





精密ボールねじスプライン Precision Ball Screw Spline



精密ボールねじスプライン

設計コンセプト

ボールねじスプラインは一軸上にボールねじ溝とボールスプライン溝をクロスして設けています。ボールねじスプラインナットには、ナット外周上に専用のサポート軸受が直接取り付けられています。

ボールねじスプラインは、ボールねじナット、スプラインナットを回転或いは停止させることによって、一軸で3方式（回転、直線、スパイラル）の運動が可能です。

特徴

高い位置決め精度

ボールスプライン溝はゴシックアーク設計で、予圧調整により回転方向のバックラッシュをなくし、より高い位置決め精度が確保できます。

軽量、コンパクト

ボールねじナットとスプラインナットはサポート軸受が一体構造なので、各々のナット構造体はコンパクトで軽量の設計ができます。

簡単な組付け性

ボールスプラインのボール保持構造は、組付け時にスプラインナットからのボール脱落を防止します。

サポート軸受

ボールねじ側とボールスプライン側共にサポート軸受の接触角は45°を採用し、剛性に有利です。

滑らかな動作と低騒音

ボールねじはエンドキャップ方式を採用しており、低騒音で滑らかな動作を実現しています。

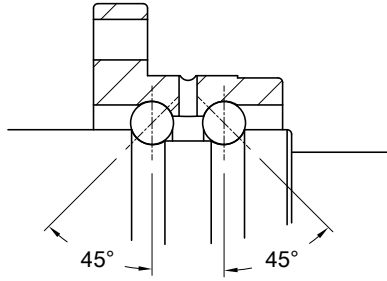


図1 PBSA形

使用用途

スカルロボット、組立ロボット、自動ローダ、マシニングセンターATC装置

型式と特徴

ボールねじスプラインの型式

PBSA形ボールねじスプライン

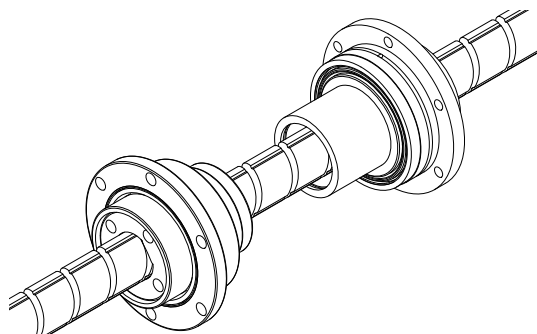
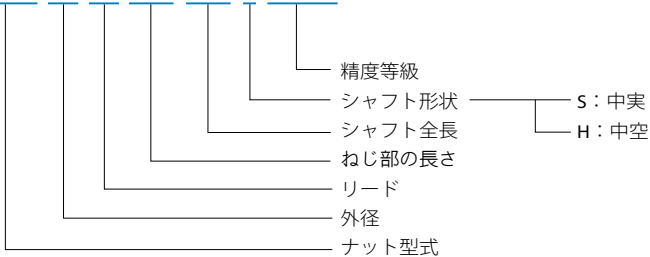


図2 PBSA形ボールねじスプライン

ボールねじスプラインの呼び番号

型式表示

PBSA-20-20-450-500-S-0.018



精度規格

ボールねじスプラインの規格は以下の通りです。

- ボールねじ

アキシャルすきま：0以下

リード精度：C5

(詳細は表2[A1-6]、表3[A1-7]を参照)

- ボールスプライン

回転方向すきま：0以下 (FC：軽予圧)

(詳細は予圧の選定[B2-25]を参照)

精度等級：上級 (H)

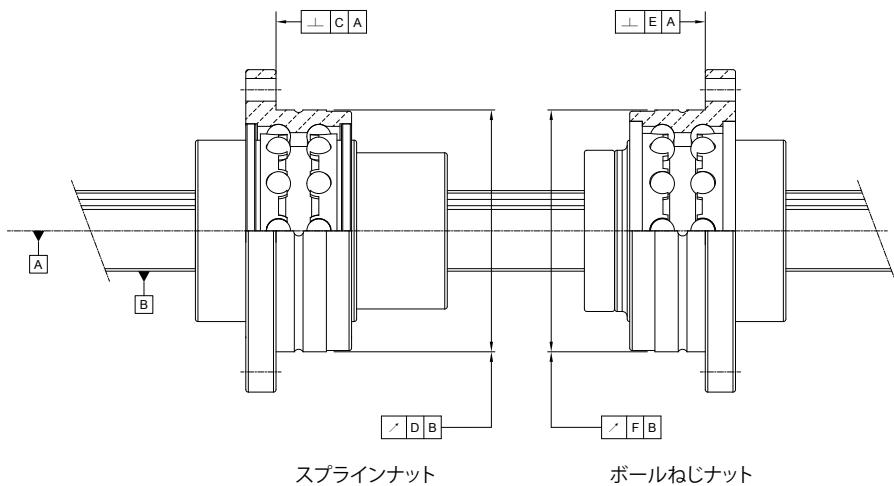


図3 PBSA形

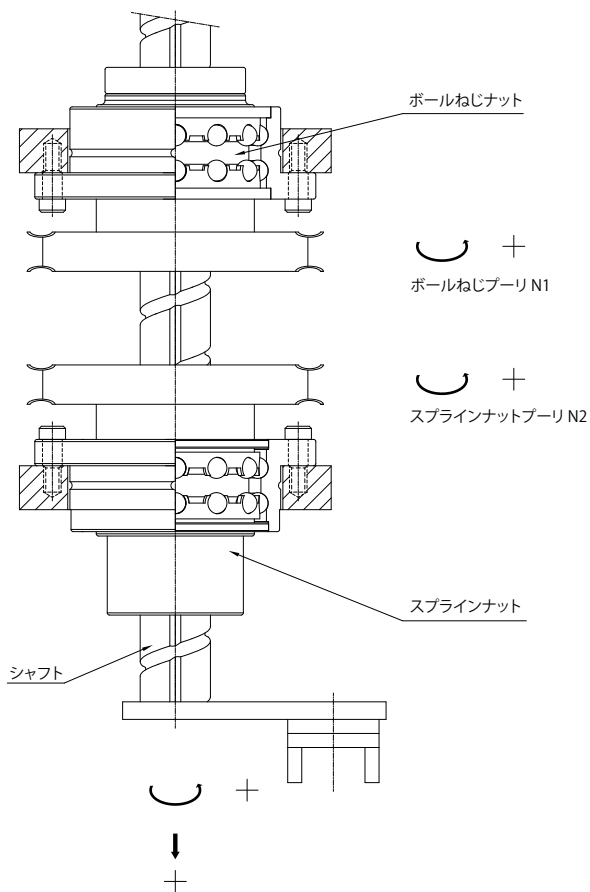
表1 精度規格

単位:mm

サイズ	C	D	E	F
PBSA 1616	0.018	0.021	0.016	0.020
PBSA 2020	0.018	0.021	0.016	0.020
PBSA 2525	0.021	0.021	0.018	0.024

作動様式

基本作動

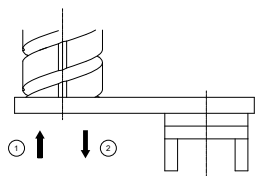
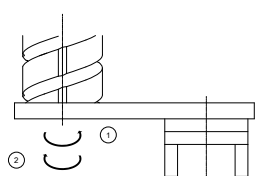
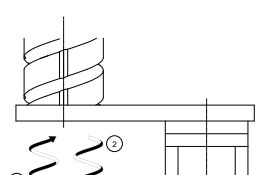


l ボールねじリード (mm)

N_2 スプラインナット回転数 (min^{-1})

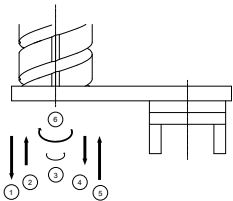
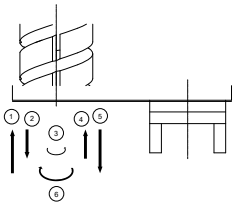
N_1 ボールねじナット回転数 (min^{-1})

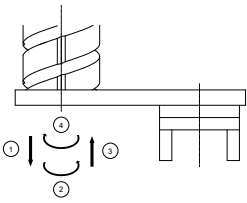
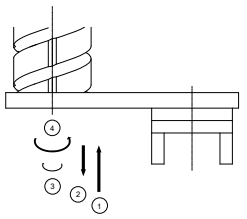
V 送り速度 (mm/min)

動作	作動方向	入力		シャフト動作	
		ボールねじ側プーリ	ボールスプライン側プーリ	上下方向 (速度)	回転方向 (回転数)
上下 	① 上下方向→下 回転方向→0	N_1 (正転)	0	$V = N_1 \cdot l$ ($N_1 \neq 0$)	0
	② 上下方向→上 回転方向→0	$-N_1$ (逆転)	0	$V = -N_1 \cdot l$ ($N_1 \neq 0$)	0
回転 	① 上下方向→0 回転方向→正転	N_1	N_2 (正転)	0	N_2 (正転) ($N_1 = N_2 \neq 0$)
	② 上下方向→0 回転方向→逆転	$-N_1$	$-N_2$ (逆転)	0	$-N_2$ (逆転) ($-N_1 = -N_2 \neq 0$)
スパイラル 	① 上下方向→上 回転方向→正転	0	N_2 ($N_2 \neq 0$)	$V = N_2 \cdot l$	N_2 (正転)
	② 上下方向→下 回転方向→逆転	0	$-N_2$ ($-N_2 \neq 0$)	$V = -N_2 \cdot l$	$-N_2$ (逆転)

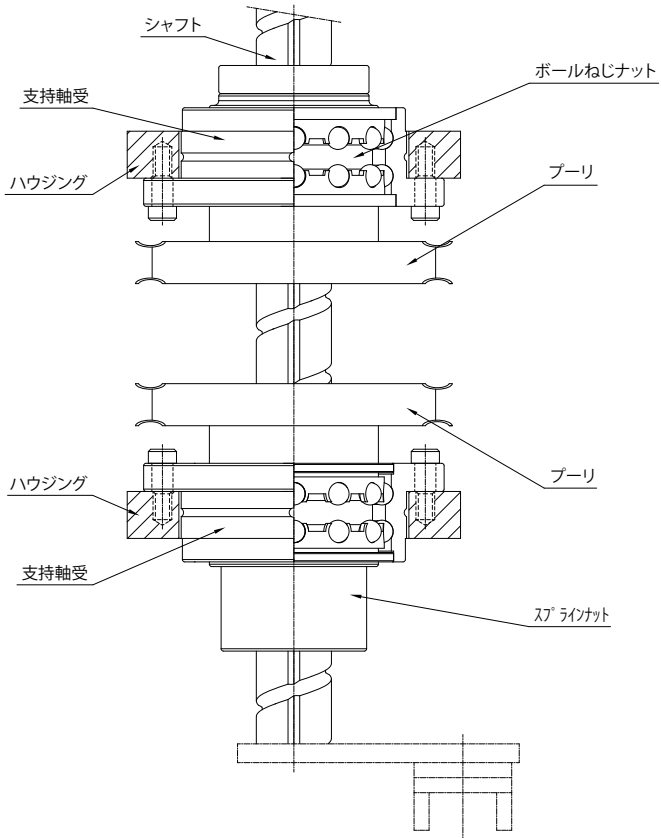
応用作動

動作	作動方向	入力		シャフト動作	
		ボールねじ側プーリ	ボールスプライン側プーリ	上下方向 (速度)	回転方向 (回転数)
上→下→正転→上→下→ 逆転	① 上下方向→上	$-N_1$ (逆転)	0	$V = -N_1 \cdot l$ ($N_1 \neq 0$)	0
	② 上下方向→下	N_1 (正転)	0	$V = N_1 \cdot l$ ($N_1 \neq 0$)	0
	③ 回転方向→正転	N_1	N_2 (正転)	0	N_2 (正転) ($N_1 = N_2 \neq 0$)
	④ 上下方向→上	$-N_1$	0	$V = -N_1 \cdot l$ ($N_1 \neq 0$)	0
	⑤ 上下方向→下	N_1	0	$V = N_1 \cdot l$ ($N_1 \neq 0$)	0
	⑥ 回転方向→逆転	$-N_1$	$-N_2$ (逆転)	0	$-N_2$ (逆転) ($-N_1 = -N_2 \neq 0$)
下→上→正転→下→上→ 逆転	① 上下方向→下	N_1	0	$V = N_1 \cdot l$ ($N_1 \neq 0$)	0
	② 上下方向→上	$-N_1$	0	$V = -N_1 \cdot l$ ($N_1 \neq 0$)	0
	③ 回転方向→正転	N_1	N_2	0	N_2 ($N_1 = N_2 \neq 0$)
	④ 上下方向→下	N_1	0	$V = N_1 \cdot l$ ($N_1 \neq 0$)	0
	⑤ 上下方向→上	$-N_1$	0	$V = -N_1 \cdot l$ ($N_1 \neq 0$)	0
	⑥ 回転方向→逆転	$-N_1$	$-N_2$	0	$-N_2$ ($-N_1 = -N_2 \neq 0$)

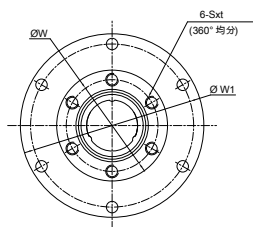


動作	作動方向	入力		シャフト動作	
		ボールねじ側プーリ	ホースプライン側プーリ	上下方向 (速度)	回転方向 (回転数)
下→正転→上→逆転 	① 上下方向→下	N_1	0	$V=N_1 \cdot l$ ($N_1 \neq 0$)	0
	② 回転方向→正転	N_1	N_2	0	N_2 ($N_1 = N_2 \neq 0$)
	③ 上下方向→上	$-N_1$	0	$V=-N_1 \cdot l$ ($N_1 \neq 0$)	0
	④ 回転方向→逆転	$-N_1$	$-N_2$	0	$-N_2$ ($-N_1 = -N_2 \neq 0$)
下→上→逆転→正転 	① 上下方向→下	N_1	0	$V=N_1 \cdot l$ ($N_1 \neq 0$)	0
	② 上下方向→上	$-N_1$	0	$V=-N_1 \cdot l$ ($N_1 \neq 0$)	0
	③ 回転方向→逆転	$-N_1$	$-N_2$	0	$-N_2$ ($-N_1 = -N_2 \neq 0$)
	④ 回転方向→正転	N_1	N_2	0	N_2 ($N_1 = N_2 \neq 0$)

組付け使用例



ハウジング内にボールねじナット用プーリとスプラインナット用プーリを組み込んだ例で、最大のストロークが得られます。

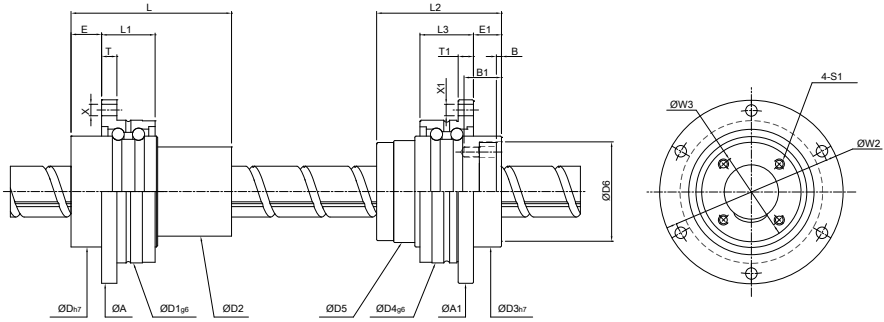


ボールスプライン

シャフト 直径	中空軸内 径	基本定格荷重		基本定格トルク		静的許容モー メント M_A ($N \cdot m$)	ナット 外径		L	X	W1
		Ca (kN)	Co (kN)	C_T ($N \cdot m$)	C_{OT} ($N \cdot m$)		D_{h7}	D2			
16	11	6.9	12.4	31.4	34.3	60	36	31	50	4.5	56
20	14	10.1	17.8	56.8	55.8	120	43.5	35	63	4.5	64
25	18	15.2	25.3	105	103	180	52	42	71	5.5	75

ボールねじ

ネジ寸法			有効巻数 巻数×条	基本定格荷重		ナット 外径		L2	X1	W2	A1	D4 _{g6}	D5
O.D.	中空軸内径	リード		Ca (kN)	Co (kN)	D_{3h7}							
16	11	16	1.8×1	3.8	6.8	36	40	4.5	56	64	48	32	
20	14	20	1.8×1	5.9	12.2	43.5	49	4.5	64	72	56	39	
25	18	25	1.8×1	8.9	19.1	52	55	5.5	75	86	66	47	



A	D1g6	T	L1	W	S×t	E	サポートベアリング 基本定格荷重		質量	
							Ca (kN)	Co (kN)	ナット (kg)	シャフト (kgm)
64	48	6	21	30	M4×0.7P×6	10	6.74	6.36	0.33	1.09
72	56	6	21	36	M5×0.8P×8	12	7.49	8.16	0.48	1.76
86	66	7	25	44	M5×0.8P×8	13	9.45	10.65	0.75	2.33

D6	T1	L3	W3	S1	B	B1	E1	サポートベアリング 基本定格荷重		質量	
								Ca (kN)	Co (kN)	ナット (kg)	シャフト (kgm)
32	6	21	25	M4×0.7P	2.5	13	10	6.74	6.36	0.31	1.09
39	6	21	31	M5×0.8P	2	13	11	7.49	8.16	0.48	1.76
47	7	25	38	M6×1P	3	17	13	9.45	10.65	0.66	2.33

