

改訂	2009. 4. 24
品番	形式
FY-21CXT-B	上部水平吹出
FY-21CXT-BU	上吹出
FY-21CXT-BD	下吹出
FY-21CXT-BK	下部水平吹出

1. 概要

本送風機は、クリーンルームユニットおよびクリーンブース等に組み込んで使用するためのものです。

2. 名称

ツインファン

品番 FY-21CXT-B (上部水平吹出)
 21CXT-BU (上吹出)
 21CXT-BD (下吹出)
 21CXT-BK (下部水平吹出)

3. 送風機仕様

ファン形式	シロココファン(両吸込)		
羽根車外径 (cm)	21		
周波数 (Hz)	50	許容差	
静圧 (Pa)	118~330	—	
風量 (m ³ /min) ※	50	±10%	
電流 (A) ※	1.9	±15%	
起動電流 (A)	5.7	+15%以下	
入力 (W) ※	535	±15%	
回転数 (min ⁻¹) ※	1260	±50	
騒音 (dB)	58	+3 以下	
振動 (μm)	15 以下	—	
質量 (kg)	17.5	—	

ご注意)

- ◆ 上記数値(※印)は静圧最小時の測定値です。(静圧-風量特性は別紙に示します。)
- ◆ 電流・入力については相間平均値です。
- ◆ 振動は 30m³/min 時、約 50kg の架台に固定したベース上での値です。
- ◆ 騒音は 30m³/min 時の値で、本送風機の両側面と後面より 1m における測定値の平均値です。

4. 電動機仕様

電動機の形式・種類	開放型 3相誘導電動機
定格電圧	200 V
定格周波数	50 Hz
定格時間	連続
極数	4極
公称出力	200 W
過負荷保護装置	サーマルプロテクタ(自動復帰型) および 温度ヒューズ
絶縁の種類	E 種
軸受(負荷側、反負荷側)	6002ZZ
使用環境条件	温度 -10~30℃ 相対湿度 85%以下

改訂 品番	2009. 4. 24 形式
FY-21CXT-B	上部水平吹出
FY-21CXT-BU	上吹出
FY-21CXT-BD	下吹出
FY-21CXT-BK	下部水平吹出

5. 構造

外形寸法および各部品の材質は別紙外形寸法図に示しています。

6. 使用条件および注意事項

- 6-1 静圧－風量特性はチャンバー法(JIS B 8330)により測定しています。
- 6-2 機器に組込む際、モーターを載せたベース(取付穴)が下面側になるように本体を固定してください。
- 6-3 屋外など水に濡れる恐れのある場所での使用はできません。
- 6-4 本製品は機器組込み専用品ですので、露出させて使用しないでください。また機器に組込む際、ファンモーター周囲には可燃物を置かないようにしてください。
- 6-5 インバーター使用の際、周波数によって共振現象が発生することがあります。この共振点は本体の支持固定方法などで変化します。運転の際には、この共振現象を避けて運転してください。また、使用される条件によっては、まれに異音が発生する恐れがあります。万一発生した際は別途ご相談ください。
- 6-6 アース設置は必ず実施してください。また、供給電源側には漏電ブレーカーを設置してください。
- 6-7 本製品は過負荷保護装置としてサーマルプロテクタ(自動復帰型)および温度ヒューズを内蔵しています。何らかの異常が発生しモーター巻線の温度が設定温度以上になると、まずサーマルプロテクタが作動してファンを停止し、保護します。しかし、時間が経過して温度が下がると再び運転を始めます。このとき、異常を取り除かなければ、運転と停止を繰り返すことによりサーマルプロテクタが溶着することがあります。温度ヒューズは、サーマルプロテクタが溶着した状態で運転を継続し、モーター巻線の温度が上昇しつづけた場合にファンを停止するものです。温度ヒューズが一度作動すると、復帰できないため、サーマルプロテクタが作動した時点で、必ず異常を取り除いてください。
- 6-8 モーター寿命は軸受グリスの劣化により、通常使用状態(常温・20℃±10℃,常湿・65%±20%)において20,000時間が目安となります。
- 6-9 完成機器における規格、法令等の適合性については、貴社にて御確認願います。
- 6-10 本体に取扱い説明書は同梱しておりません。本納入仕様書に添付の取扱い説明書をよくお読みの上お使ください。

7. 輸送(荷扱い)、保管及び取扱い

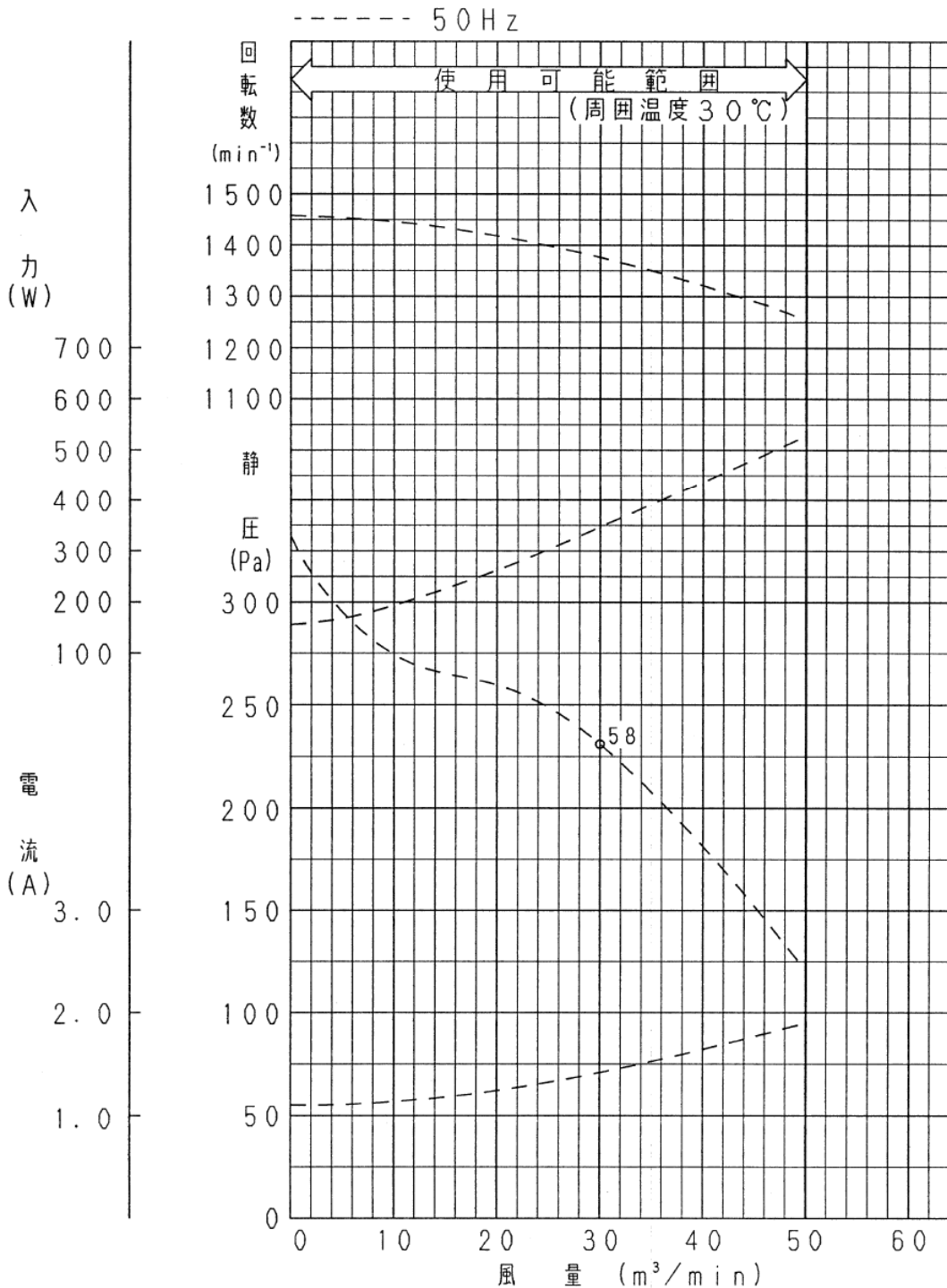
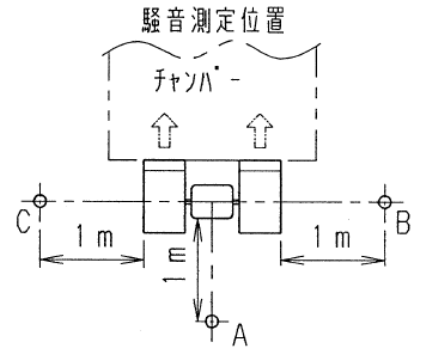
- 7-1 有害なガス雰囲気中及び高温、低温、多湿状態での保管は避けてください。特に、長期の在庫については一層のご配慮をお願いします。なお、保管の期間は常温、常湿中6ヶ月以内にとどめてください。
- 7-2 羽根車の変形および偏心(羽根振れ)の原因となる恐れがありますので以下の注意事項をお守りください。
 - ・荷扱いには十分注意し、衝撃を与えないようにしてください。
 - ・開梱、機器への取付時に羽根車には手を触れないようにしてください。

改訂	2009. 4. 24
品番	形式
FY-21CXT-B	上部水平吹出
FY-21CXT-BU	上吹出
FY-21CXT-BD	下吹出
FY-21CXT-BK	下部水平吹出

三相 200V

気温 20℃ 湿度 65% 気圧 1013hPa

注記：グラフ中の数値は丸印の使用点での騒音値を示しており、
測定位置 A, B, C (右図参照) における騒音値の算術平均値です。
単位 dB



インバータ使用時

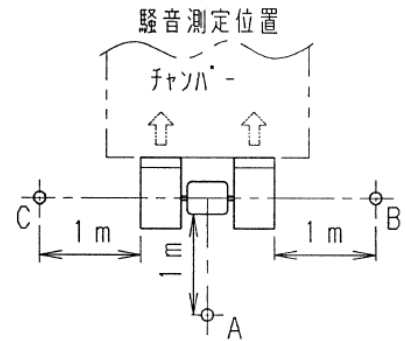
改訂	2008. 11. 12
品番	形式
FY-21CXT-B	上部水平吹出
FY-21CXT-BU	上吹出
FY-21CXT-BD	下吹出
FY-21CXT-BK	下部水平吹出

適応インバータ品番 FY-S1N04T

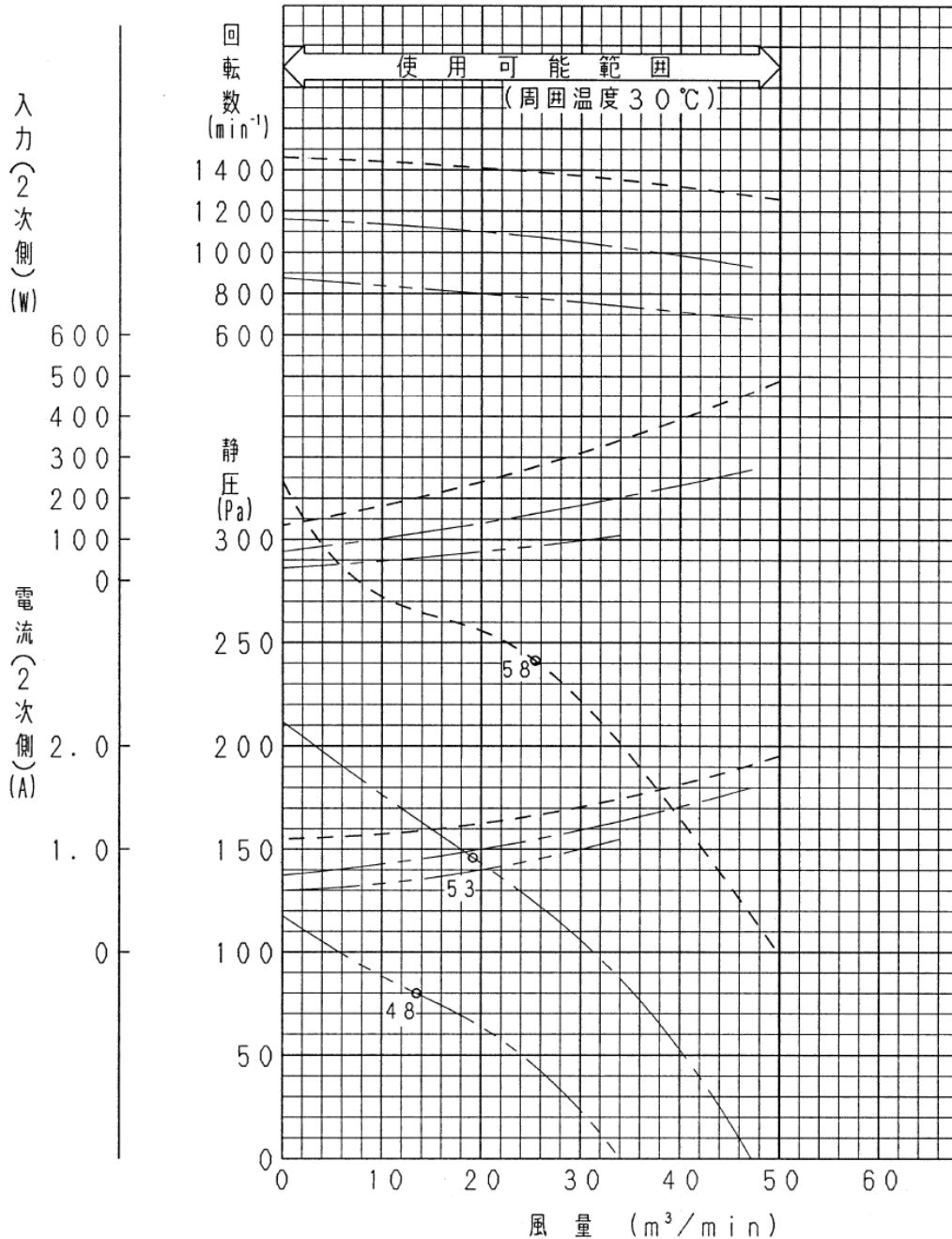
三相 200V

気温 20℃ 湿度 65% 気圧 1013hPa

注記：グラフ中の数値は丸印の使用点での騒音値を示しており、
測定位置 A, B, C (右図参照) における騒音値の算術平均値です。
単位 dB

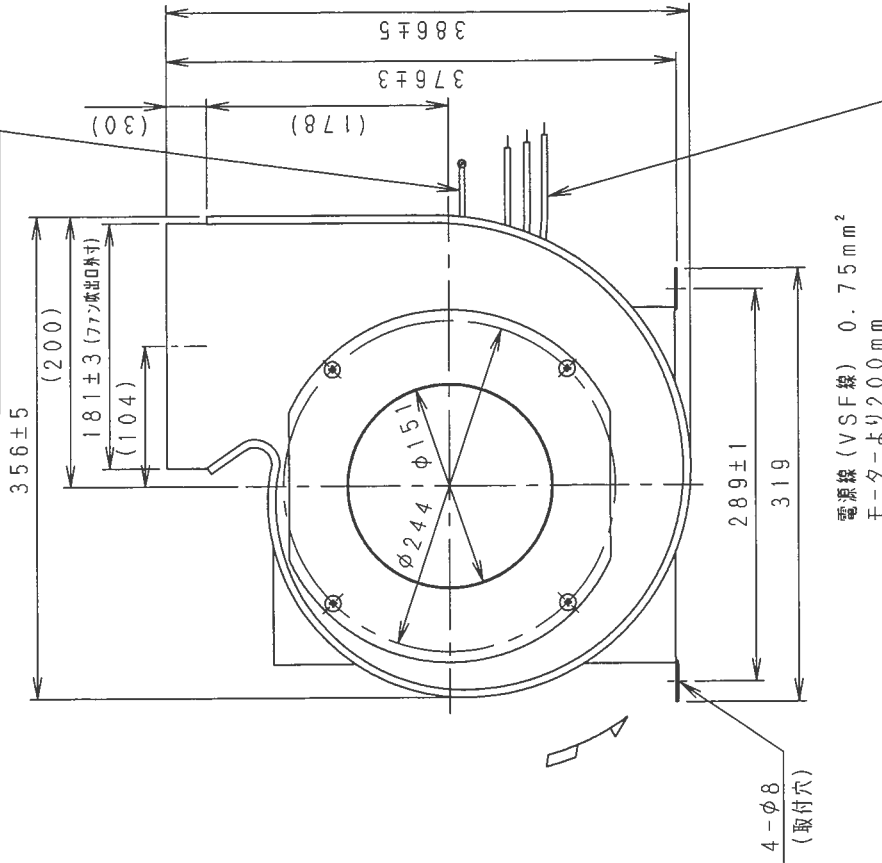


----- 40 Hz
----- 50 Hz
----- 30 Hz



改訂	2016. 9. 28
品番	形式
FY-21CXT-BU	上吹出

アース線 1.25mm²
 モーターより200mm
 先端 圧着端子R1.25-5

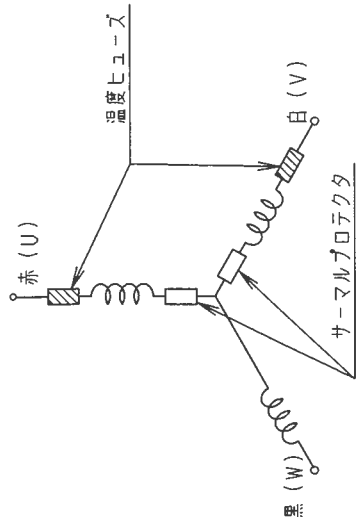
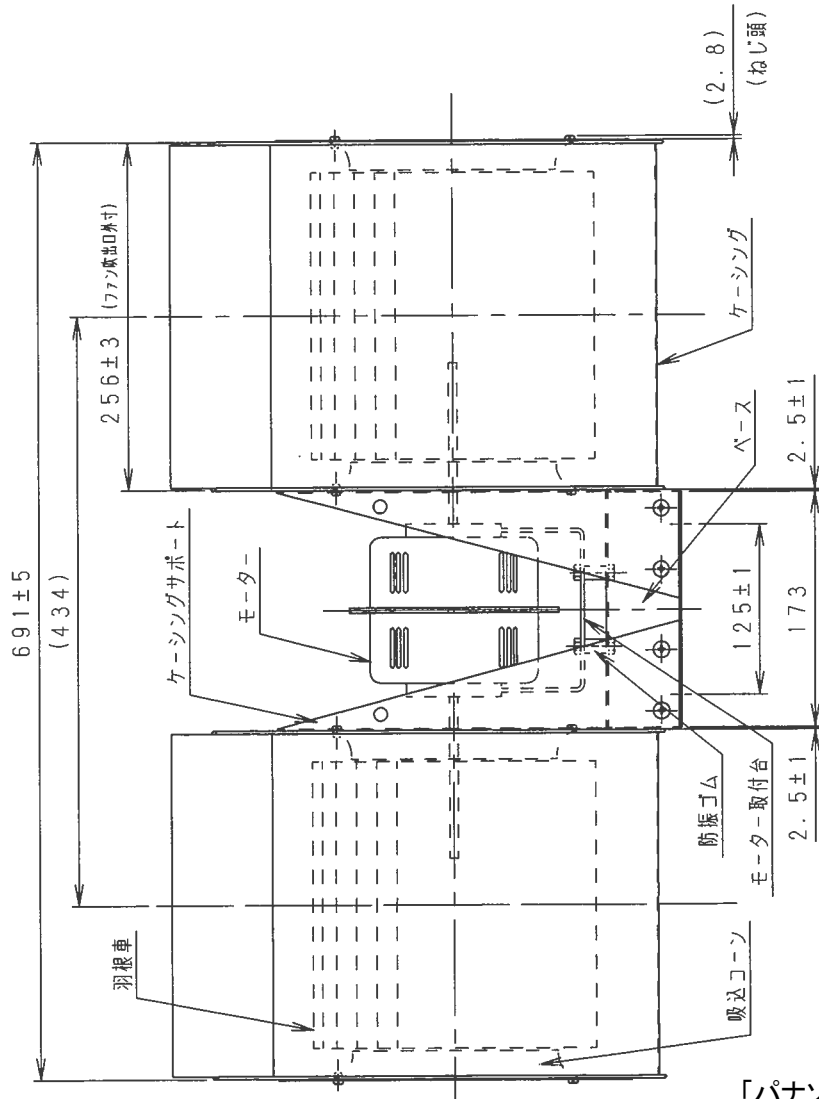


電源線 (VSSF線) 0.75mm²
 モーターより200mm

部品名	材質
羽根車	A5052P (一部SGCC)
ケーシング	SGCC
吸込コーン	SGCC
ケーシングサポート	SGHC
ベース	SGHC
モーター取付台	SGHC
防振ゴム	CR
ゴムフランジ	EPDM

(CR SY 21CXT-BU 2)

FY-21CXT-BU

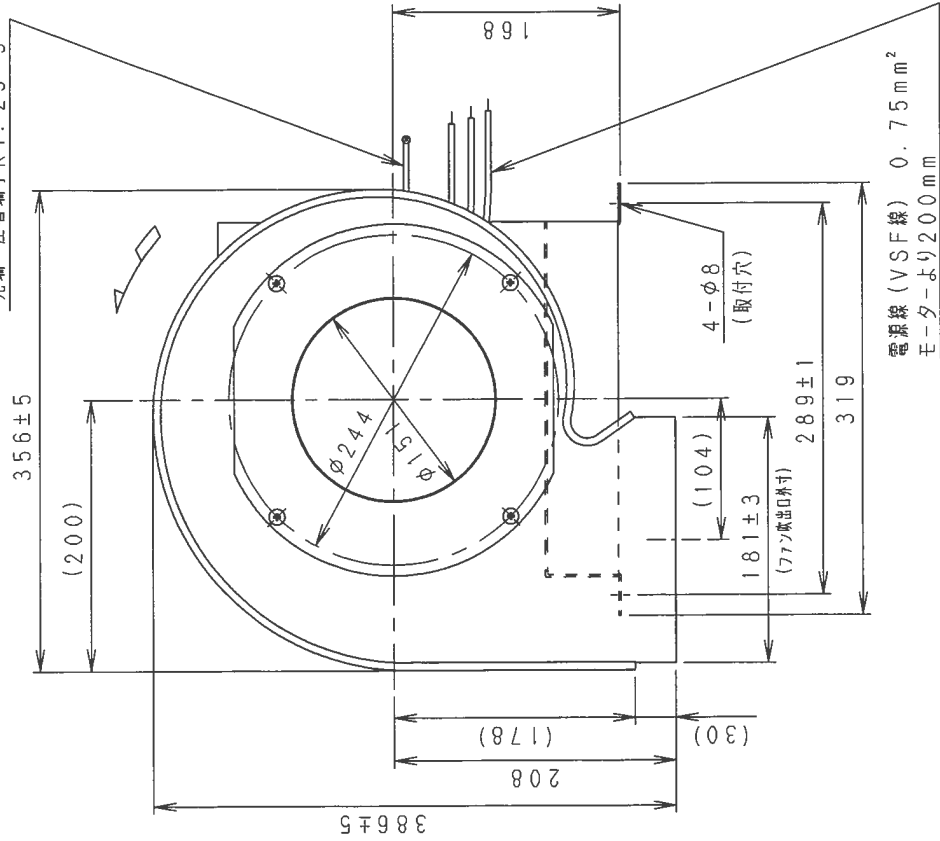


- 注記
1. 付属品として、ファン吹出口に取付可能なゴムフランジ(2個)を同梱しています。
 2. 図中の△印はファンの回転方向を示しています。
 3. 表面に塗装は施していません。
 4. 公差および() なき寸法は、JIS B 0408 (C級) に準拠します。

回路図

改訂	2016. 9. 28
品番	形式
FY-21CXT-BD	下吹出

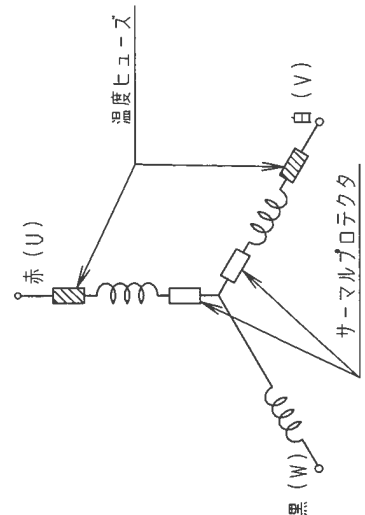
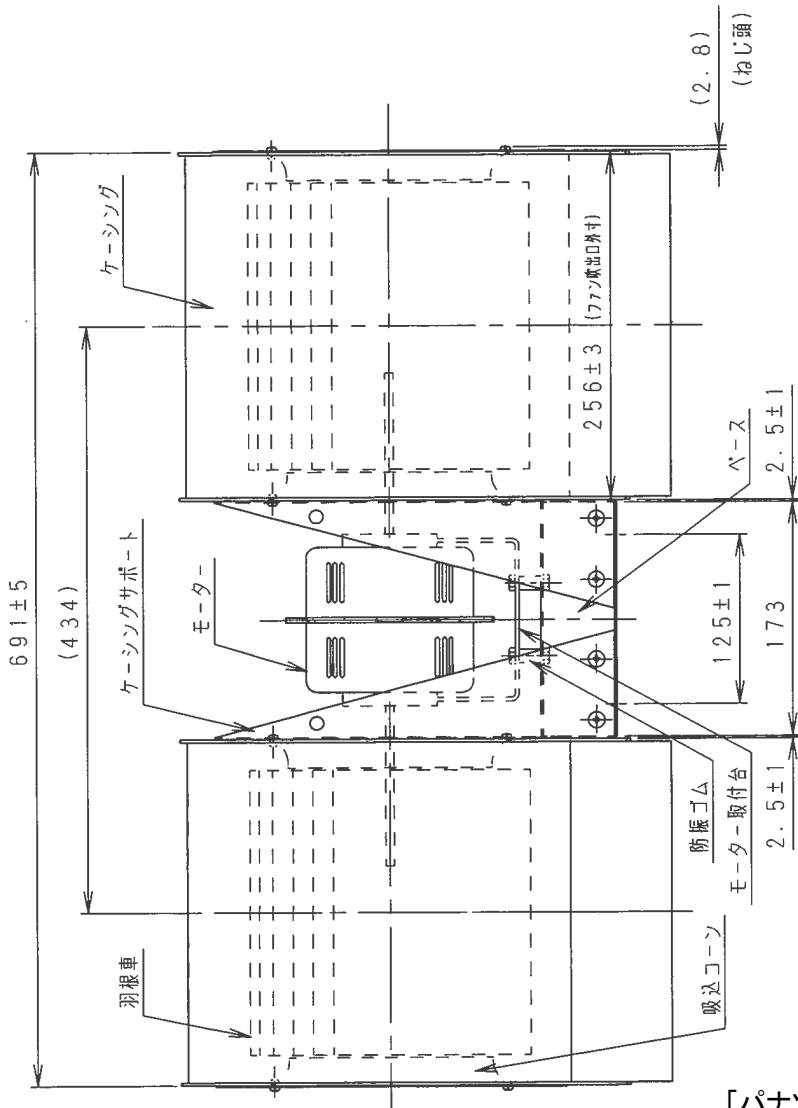
アース線 1.25mm²
 モーターより200mm
 先端 圧着端子R1.25-5



部品名	材質
羽根車	A5052P (一部SGCC)
ケーシング	SGCC
吸込コーン	SGCC
ケーシングサポート	SGHC
ベース	SGHC
モーター取付台	SGR
防振ゴム	CR
ゴムフランジ	EPDM

(CR SY 21CXT-BD 3)

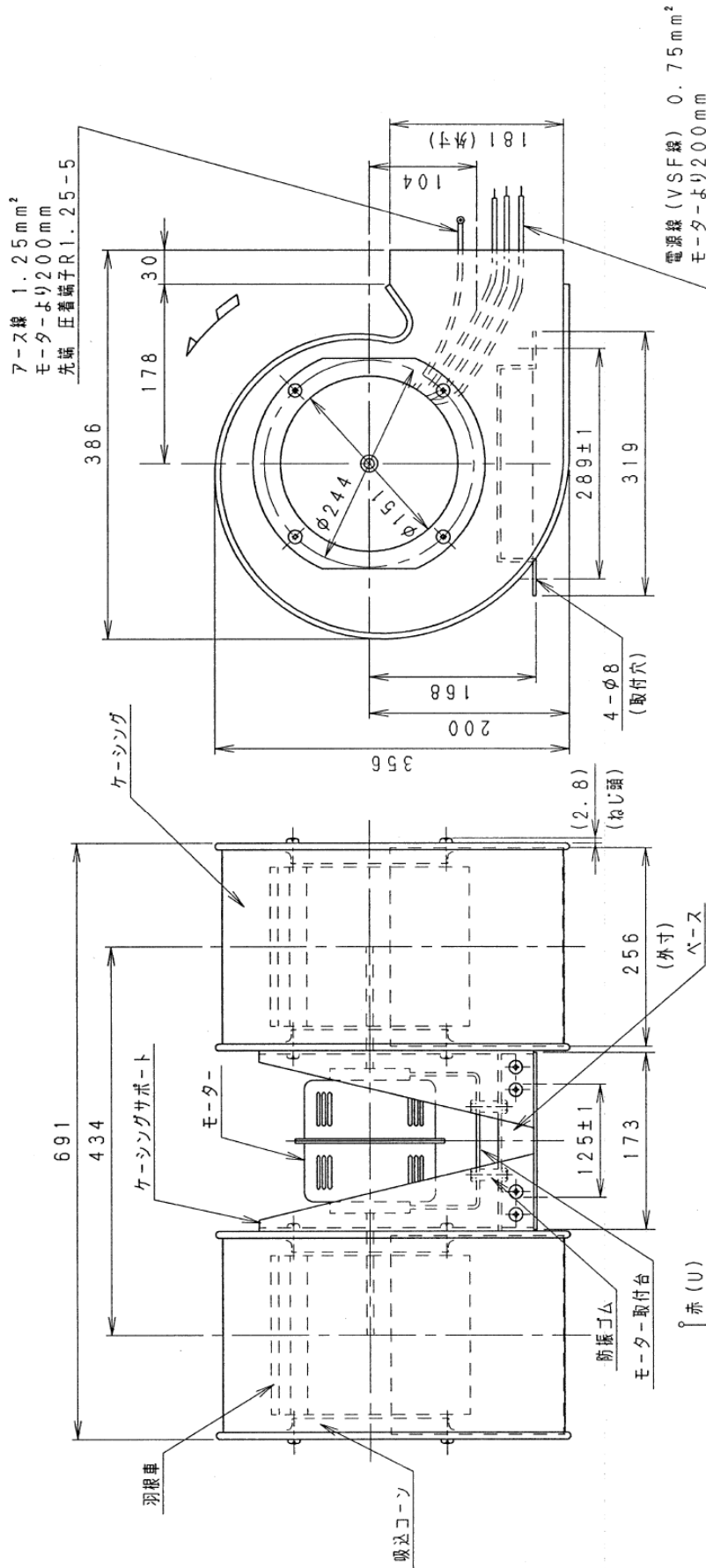
FY-21CXT-BD



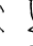
- 注記
1. 付属品として、ファン吹出口に取付可能なゴムフランジ(2個)を同梱しています。
 2. 図中の \curvearrowright 印はファンの回転方向を示しています。
 3. 表面に塗装は施していません。
 4. 公差および()なき寸法は、JIS B 0408 (C級)に準拠します。

改訂	2008. 11. 12
品番	形式
FY-21CXT-BK	下部水平吹出

FY-21CXT-BK
参考図 (標準外)



部品名	材質
羽根車	A5052P (-部SGCC)
ケーシング	SGCC
吸込コーン	SGCC
ケーシングサポート	SGHC
ベース	SGHC
モーター取付台	SGHC
防振ゴム	CR
ゴムフランジ	EPDM

- 注記
1. 付属品として、ファン吹出口に取付可能なゴムフランジ (2個) を同梱しています。
 2. 図中の  印はファンの回転方向を示しています。
 3. 表面に塗装は施していません。

